

# Nehir Rafı Dolap Kurulum Şeması

1-Alt/Üst Tabla - (No.1 -4321)

2-Sağ/Sol Yan Dikme - (No.2 - 4322)

3-Orta Yan Dikmeler - (No.3 -4323)

4-Raflar - (No.4 -4324)

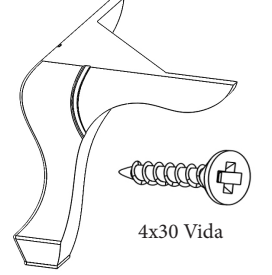
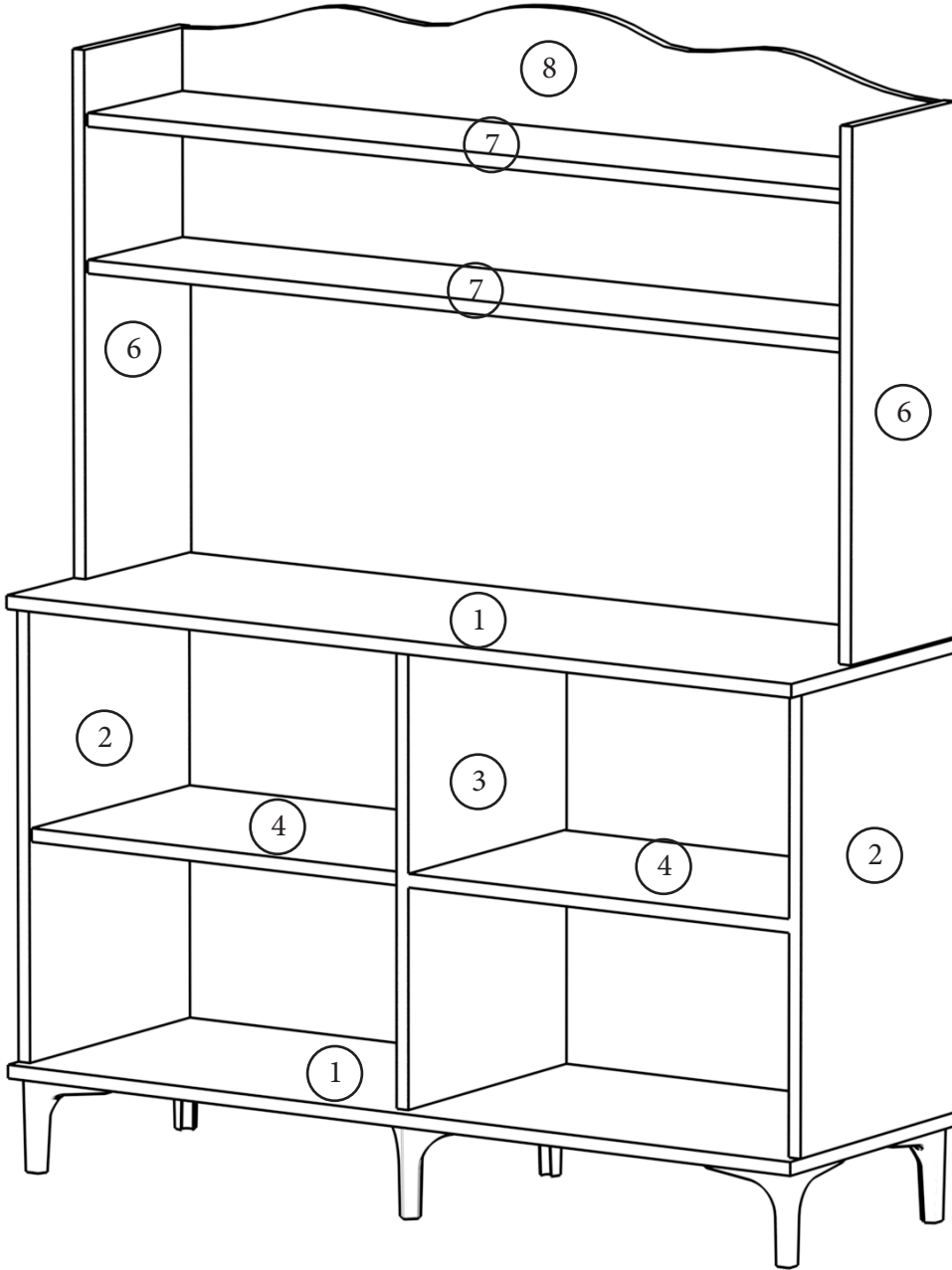
5-Kapaklar - (No.5 - 4325)

6-Üst Yan Dikmeler- (No.6 -4326)

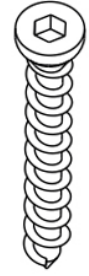
7-Üst Raflar - (No.7 - 4327)

8-Üst Desenli Arkalık - (No.8 -4328)

Not : Parça talebinde parça numaraları ile birlikte talepte bulunabilirsiniz.



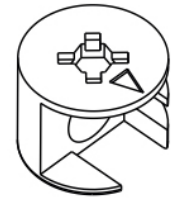
Ayakları alt tablaya  
4x30 vidalar  
ile montajını yapıyoruz.



Kabin Vidası

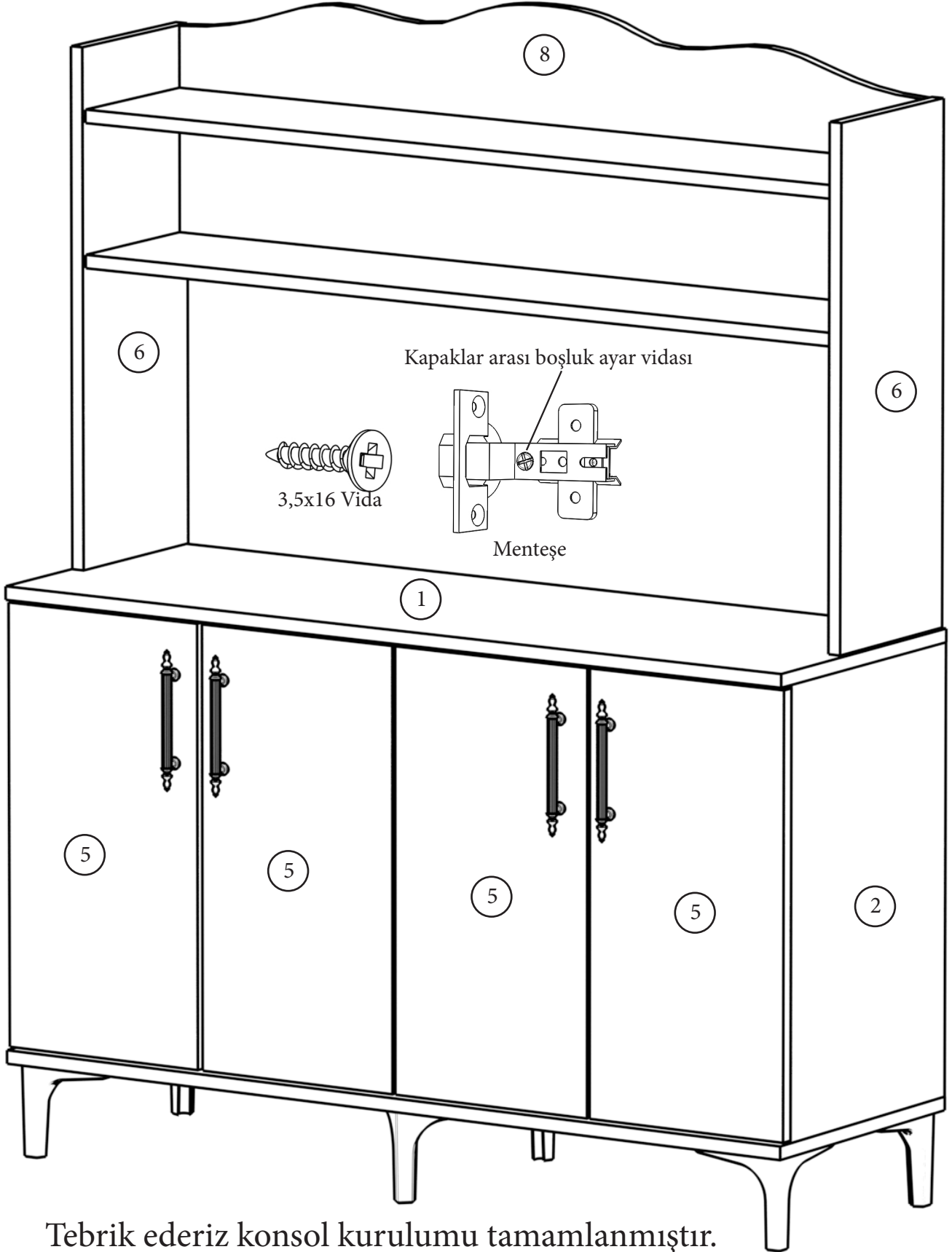


Minifix Aparatı



Minifix Somunu

Konsol alt ve üst tablalara konsol yanlarını minifixler ile bağlantısını yapıyoruz. Daha sonra rafları raf pimleri ile yerleştiriyoruz. Üst raf bölmesinin montajında minifix ve kabin vidalarını kullanıyoruz.



Tebrik ederiz konsol kurulumu tamamlanmıştır.

Bizi tercih ettiğiniz için teşekkür ederiz.

Ürünlerin detaylı montaj animasyonlarına

[www.garajhome.tv](http://www.garajhome.tv)

adresinden ulaşabilirsiniz.