

# Elmas Rafli Konsol Dolap Kurulum Şeması

1-Alt/Üst Tabla - (No.1 -4331)

2-Sol Yan Dikme - (No.2 - 4332)

3-Sol Yan Dikme - (No.3 -4333)

4-Orta Dikme - (No.4 -4334)

5-Raflar - (No.5 - 4335)

6-Uzun Kapaklar - (No.6 -4336)

7-Kısa Kapaklar - (No.7 - 4337)

8-Üst ,Yan Dikme - (No.8 - 4338)

9-Üst, Üst Tabla - (No.9 - 4339)

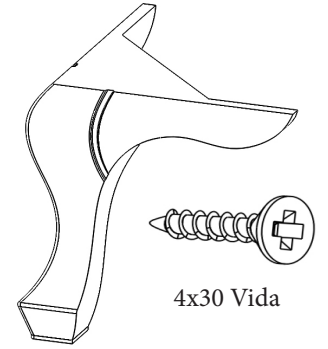
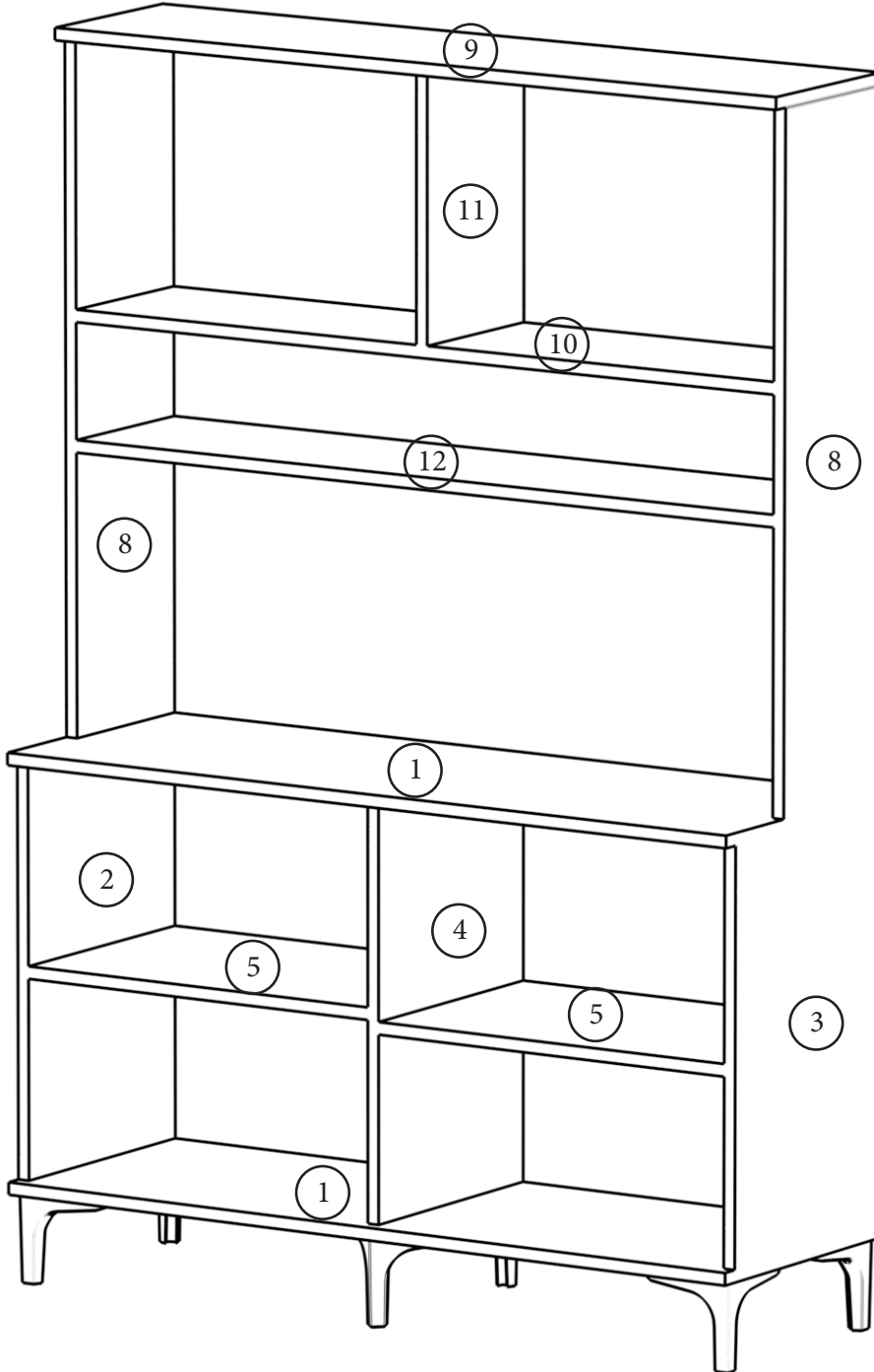
10-Üst,Ara Raf - (No.10 - 4340)

11-Üst, Raf Bölme - (No.11 - 4341)

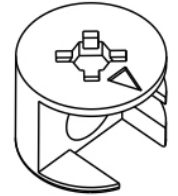
12-Üst, Raf - (No.12 - 4342)

13-Üst Kapaklar- (No.13 - 4343)

Not : Parça talebinde parça numaraları ile birlikte talepte bulunabilirsiniz.



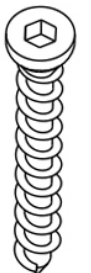
Ayakları alt tablaya 4x30 vidalar ile montajını yapıyoruz.



Minifix Somunu

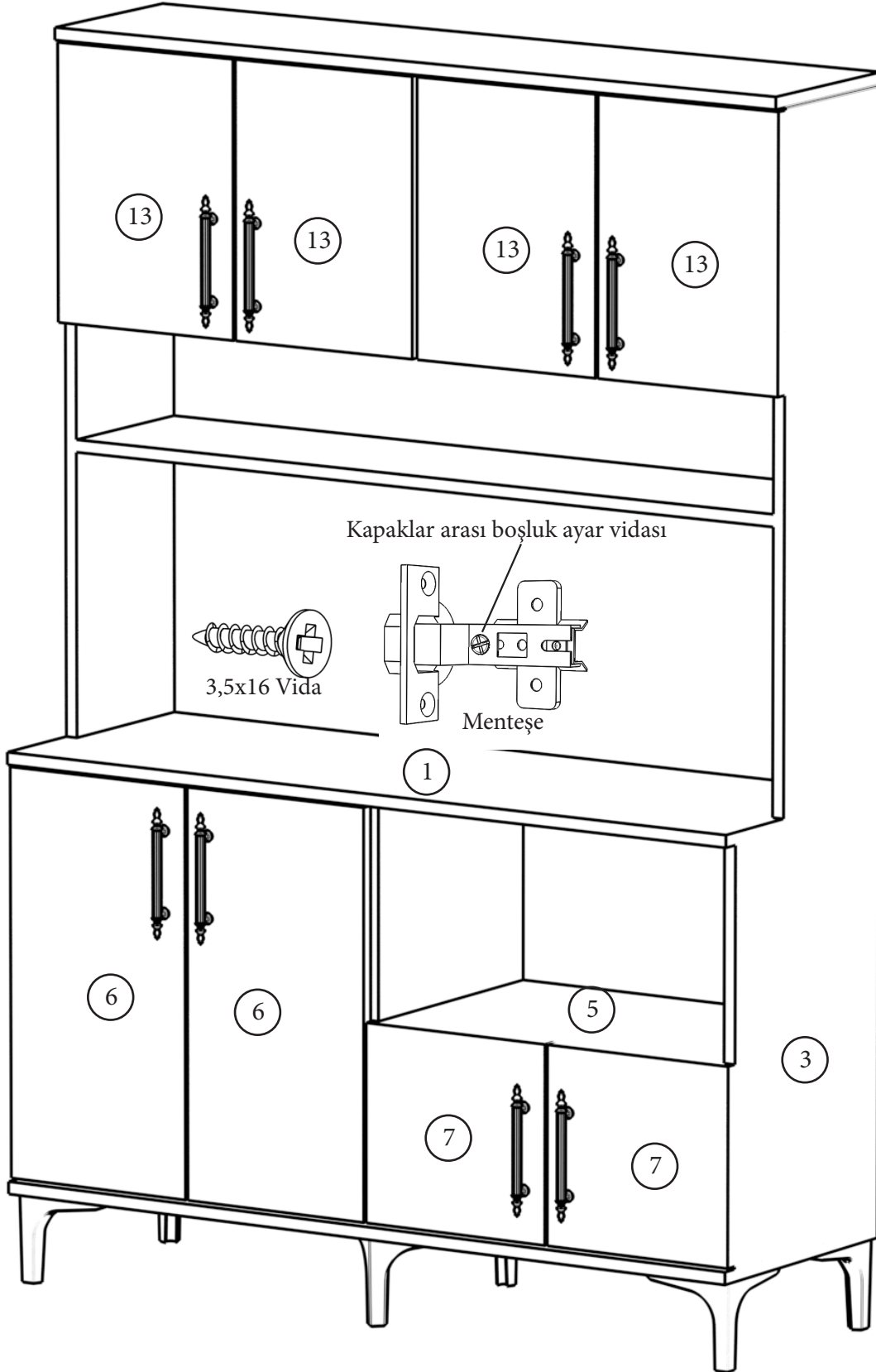


Minifix Aparatı



Kabin Vidası

Konsol alt ve üst tablalara konsol yanlarını minifixler ile bağlantısını yapıyoruz. Daha sonra rafları raf pimleri ile yerleştiriyoruz. Üst raf bölmesinin montajında minifix ve kabin vidalarını kullanıyoruz.



Tebrik ederiz konsol kurulumu tamamlanmıştır.

Bizi tercih ettiğiniz için teşekkür ederiz.

Ürünlerin detaylı montaj animasyonlarına

[www.garajhome.tv](http://www.garajhome.tv)

adresinden ulaşabilirsiniz.