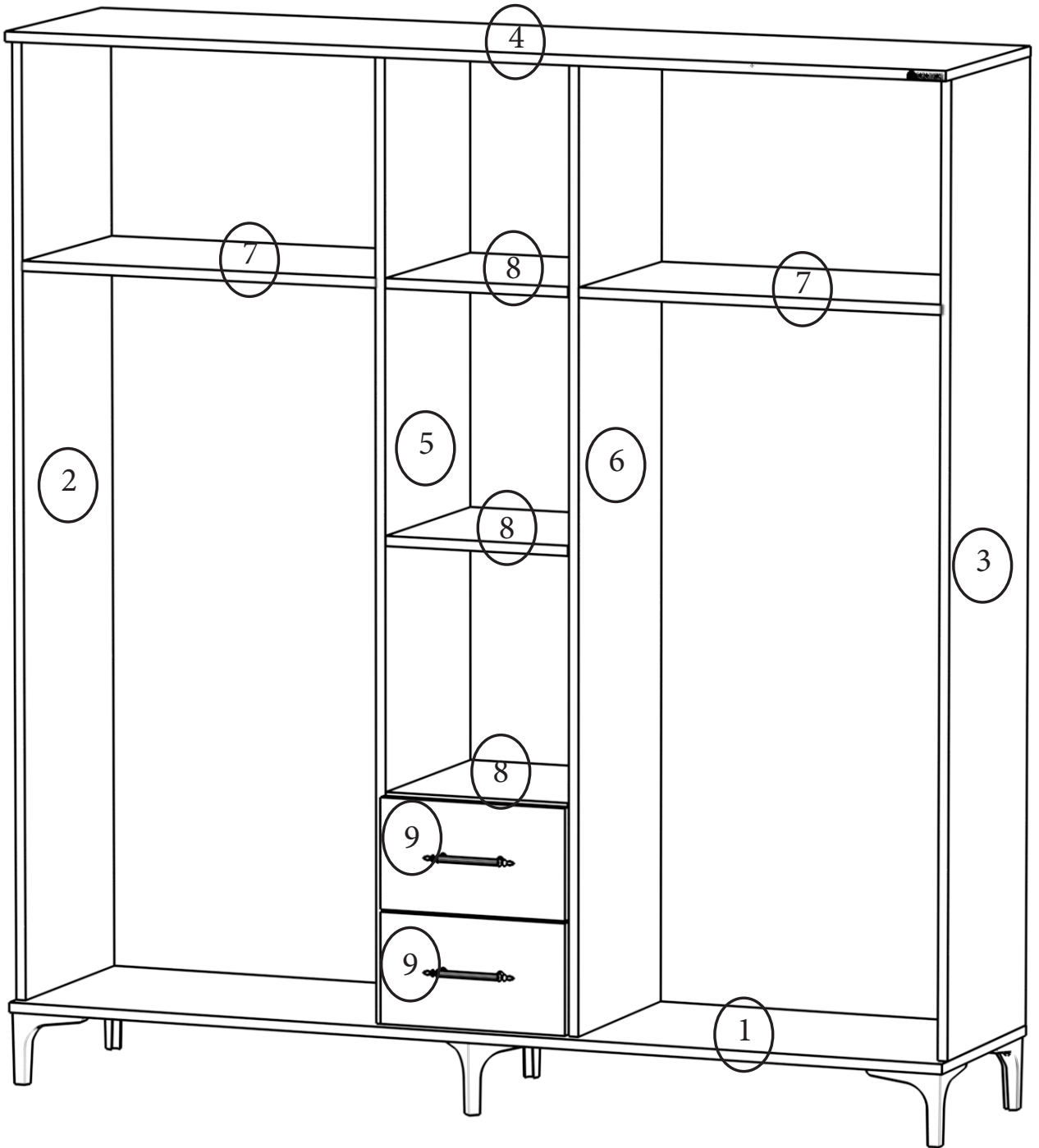
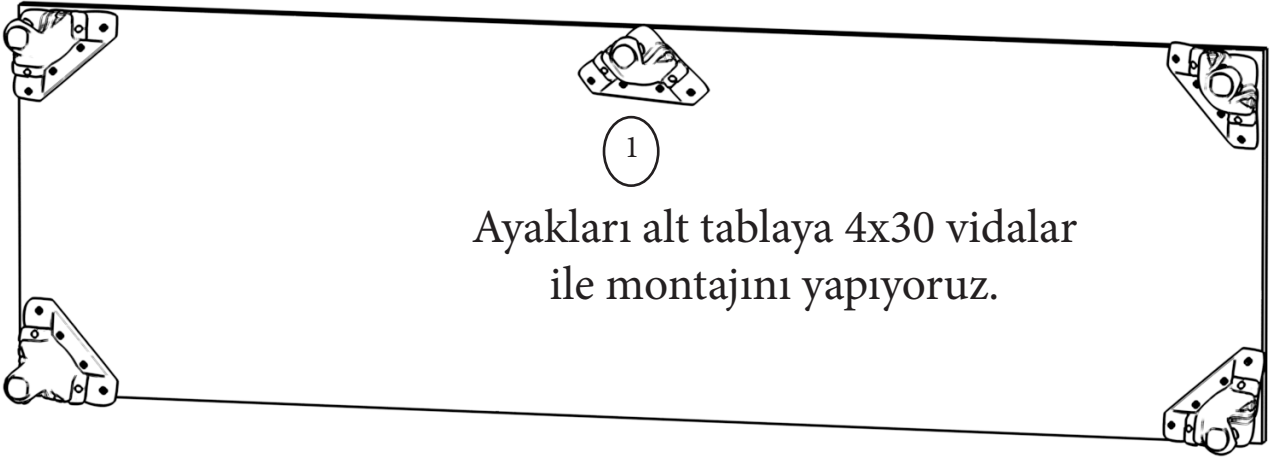


Yaren 5 Kapaklı Dolap Kurulum Şeması

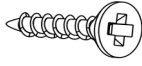
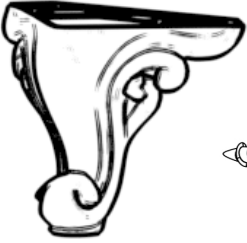
- | | |
|------------------------------------|----------------------------------|
| 1-Alt Tabla - (No.1-8901) | 8-Raflar - (No.8-8908) |
| 2-Sol Yan Dikme - (No.2-8902) | 9-Çekmece Kapak - (No.9-8909) |
| 3-Sağ Yan Dikme - (No.3-8903) | 10-Uzun Sol Kapak - (No.10-8910) |
| 4-Üst Tabla - (No.4-8904) | 11-Uzun Sağ Kapak - (No.11-8911) |
| 5-Sol Orta Yan Dikme - (No.5-8905) | 12-Kısa Kapak - (No.12-8912) |
| 6-Sağ Orta Yan Dikme - (No.6-8906) | 13-Çekmece Arkası- (No.13-8913) |
| 7-Uzun Raflar - (No.7-8907) | 14-Çekmece Yanları- (5010) |

Not : Parça talebinde parça numaraları ile birlikte talepte bulunabilirsiniz.





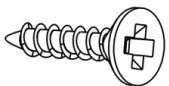
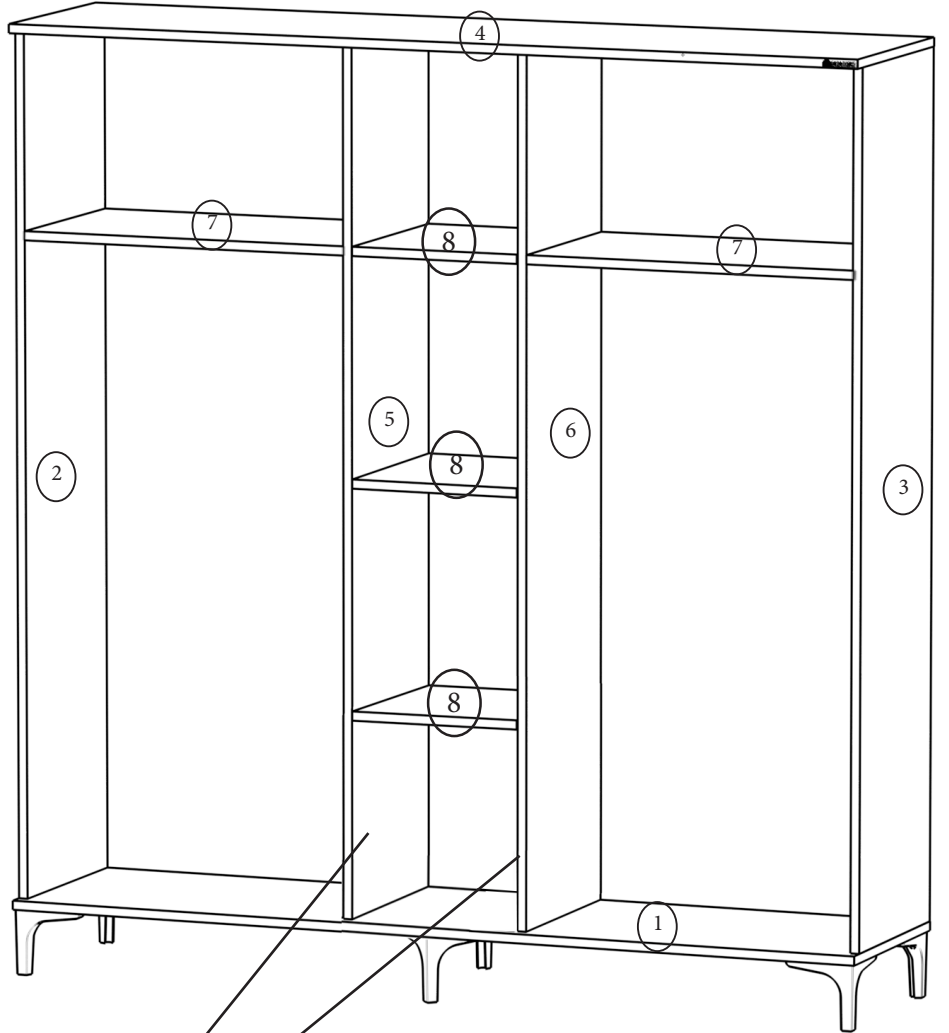
Ayakları alt tablaya 4x30 vidalar ile montajını yapıyoruz.



Dolabın raf bölmelerini alyan vidalar ile birlikte yan dikmelerden montaj ediyoruz.



Alyan Vida

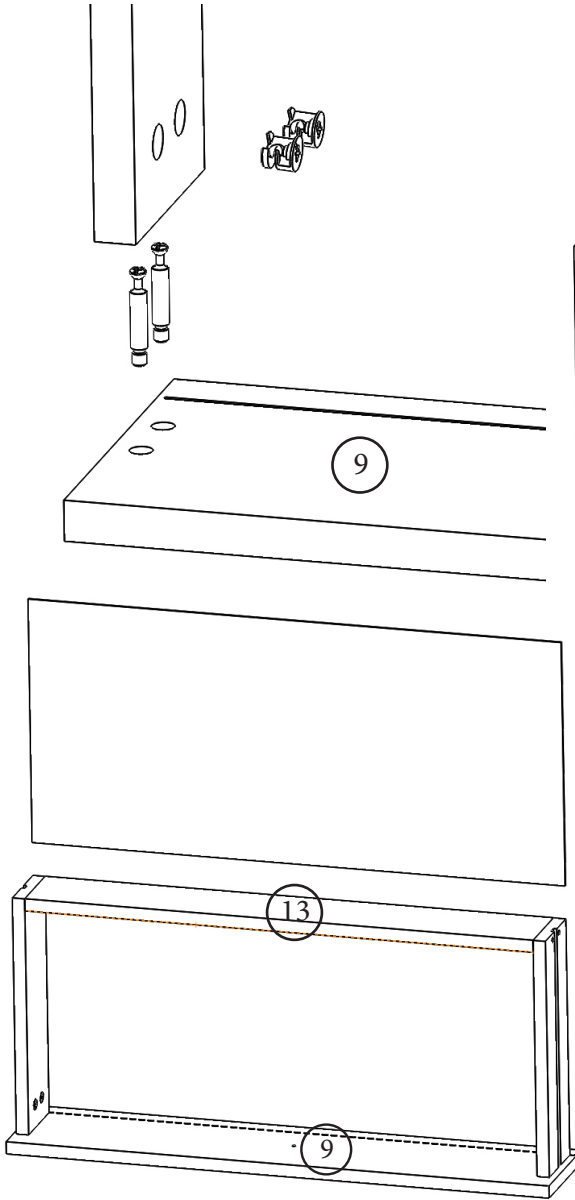


3,5x16 Vida



Raylar izlerde belirtilen ilk noktaya takılması gerekmektedir.

Rayları şekilde gösterildiği gibi, ray izleri olarak belirtilen yerlere 3,5x16 vida ile montajını yapıyoruz.



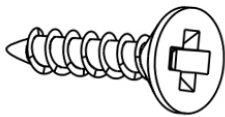
Çekmece yanlarını minifix aparatları ile birlikte çekmece ön tablasına bağlantısını yapıyoruz.



Çekmece yanlarını bağladıktan sonra çekmece arkasını alyan vidalar ile sabitliyoruz.

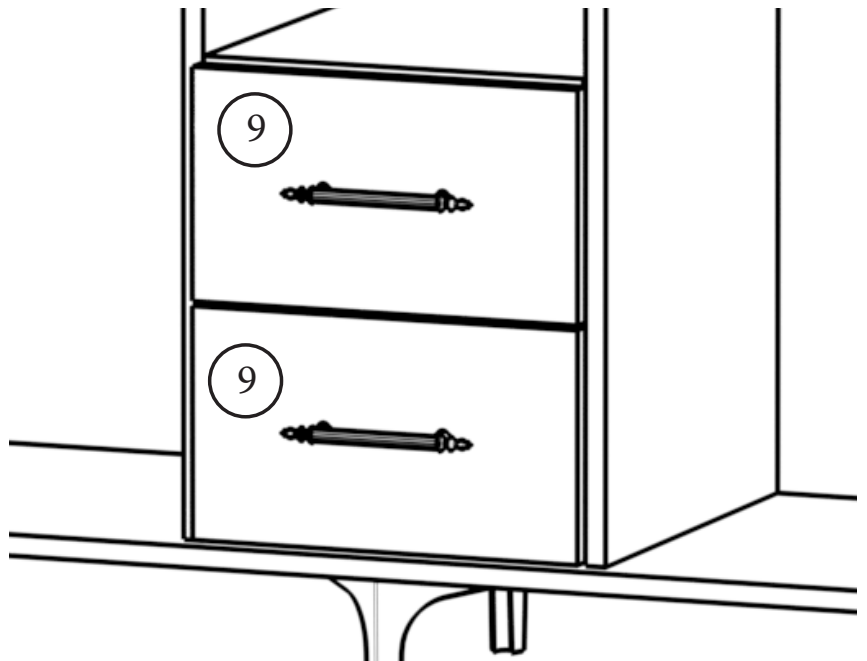
Çekmece yanlarını bağladıktan sonra çekmece arkasını alyan vidalar ile sabitliyoruz.

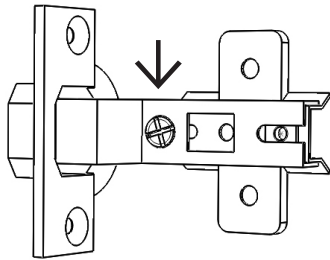
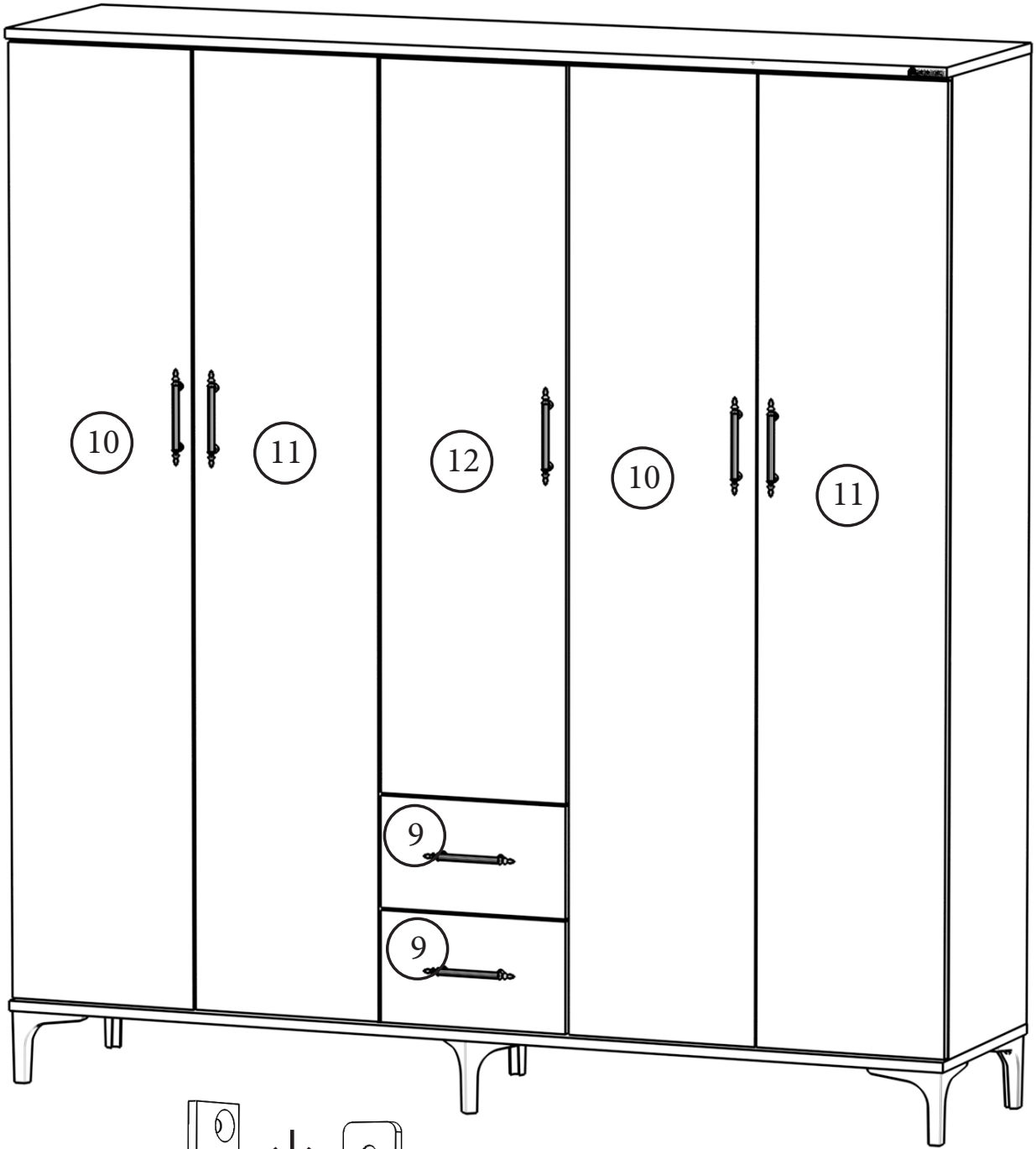
Hazırladığımız çekmece kasasının alt kısmına uygun ölçüdeki çekmece duralitini beyaz kısmı çekmece içine gelecek şekilde kıl çivileri çekiç yardımı ile çakıyoruz.



3,5x16 Vida

Çekmece kasalarını çekmelere 3,5x16 vidalar ile çekmece yanlarından sabitliyoruz.





3,5x16 Vida

Dolap kapaklarını menteşeler ile montajını yapıyoruz.

Montajda 3,15x16 vidaları kullanıyoruz.

Kapaklar takıldıktan sonra kapakların ara boşluk mesafesini, sürtme veya üst üste gelme gibi durumlarda menteşe kapak ayarlarının yapılması gerekmektedir.

Bunun için resimde gösterilen menteşe ayar vidası ile ayarlar yapmanız gerekmektedir.

Son olarak, Kulpların montajını yapıyoruz.

Dolabımızın Montajı Tamamlanmıştır, Tebik Ederiz ...