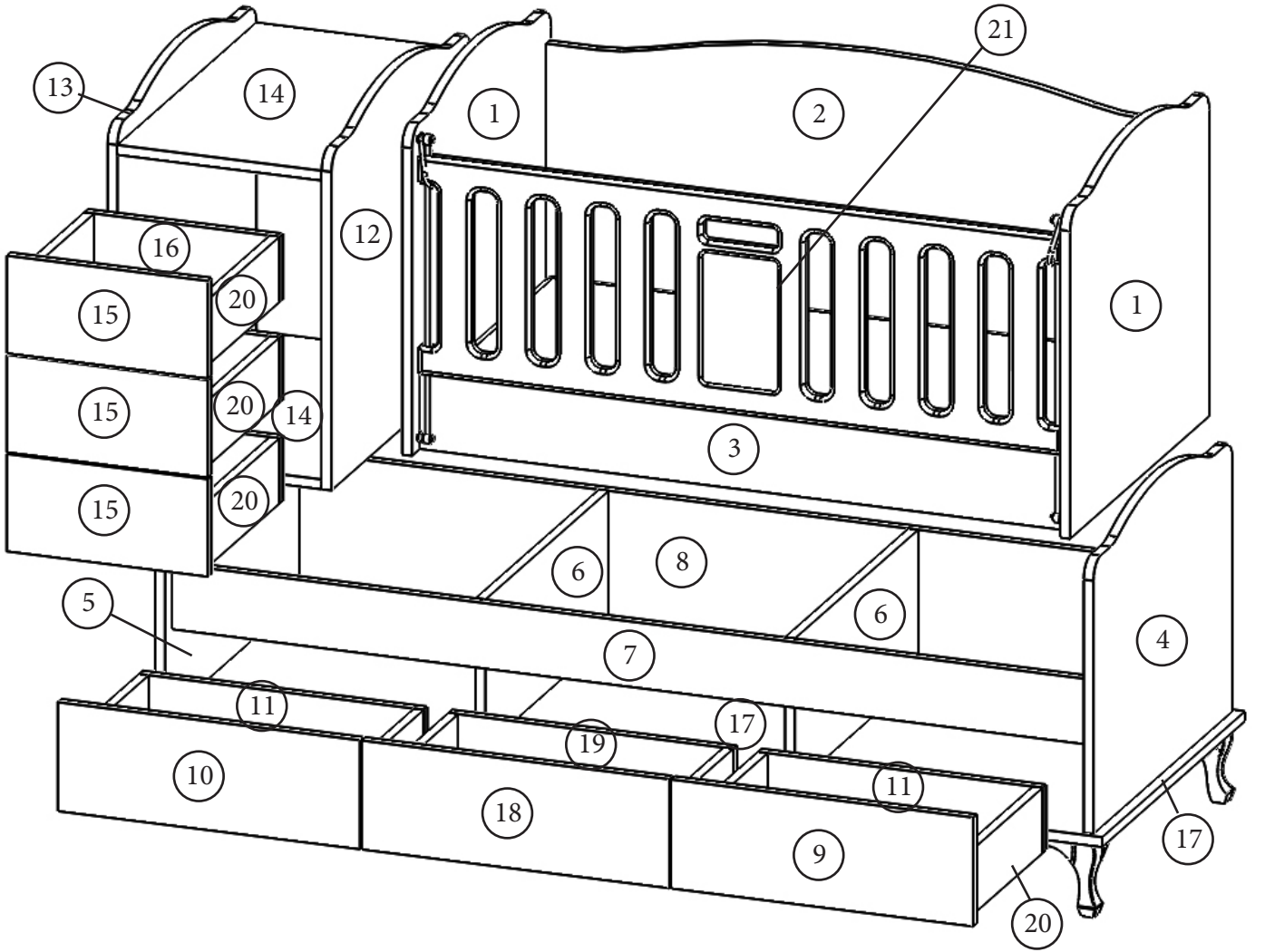


Elfin Beşik Kurulum Şeması

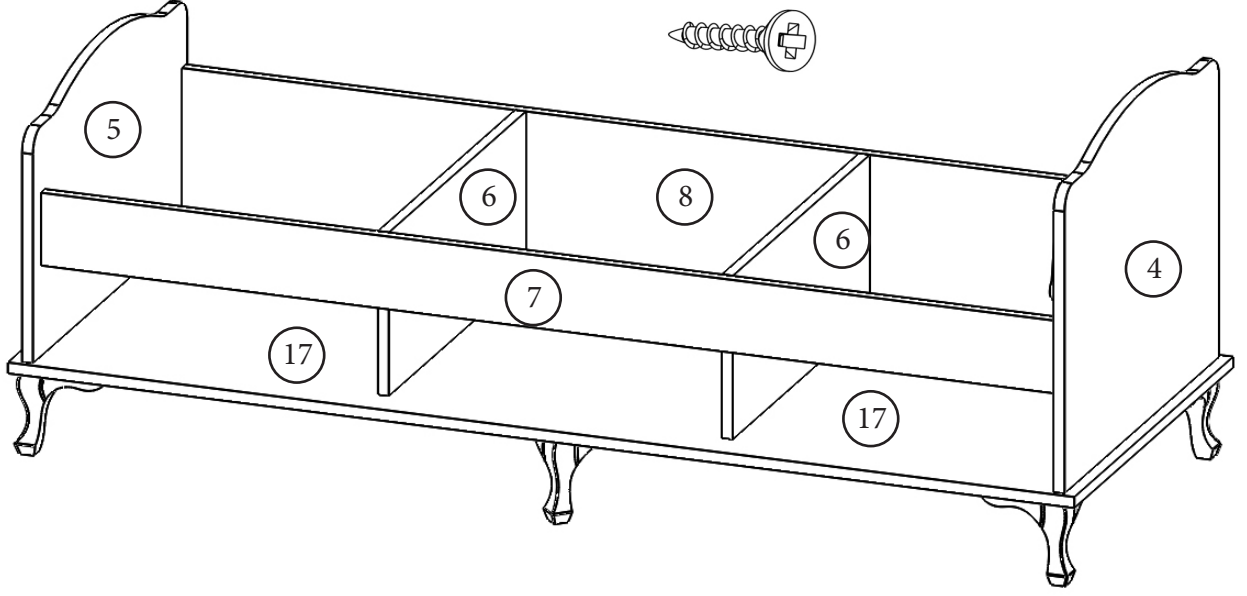
- | | |
|-----------------------------------|-------------------------------------|
| 1-Sallama Yanları -(No.1-9301) | 6-Kasa Orta Yan Dikme -(No6.-9352) |
| 2-Sallama Sırtı -(No.2-9302) | 7-Kasa Ön Kayıt -(No7.-9353) |
| 3-Sallama Ön Kayıtı -(No3.-9303) | 8-Kasa Arka Kayıt -(No8.-9354) |
| 4-Kasa Sağ Yan Dikme -(No.4-9350) | 9-Sağ Çekmece Kapağı -(No9.-9355) |
| 5-Kasa Sol Yan Dikme -(No5.-9351) | 10-Sol Çekmece Kapağı -(No10.-9356) |



- | | |
|---|--------------------------------------|
| 11-Sağ/Sol Çekmece Arkası -(No11.-9357) | 17-Kasa Alt Ayak Tabla -(No17.-9363) |
| 12-Komodun Sağ Yan -(No93112.-9358) | 18-Orta Çekmece Kapak-(No18.-9364) |
| 13-Komodun Sol Yan -(No13.-9359) | 19-Orta Çekmece Arkası-(No19.-9365) |
| 14-Komodun Alt/Üst Tabla -(No14.-9360) | 20-Çekmece Kasa Yanları-(5010) |
| 15-Komodun Çekmece Kapak -(No15.-9361) | 21-Asansör Paneli-(9101) |
| 16-Komodun Çekmece Arkası -(No16.-9362) | |

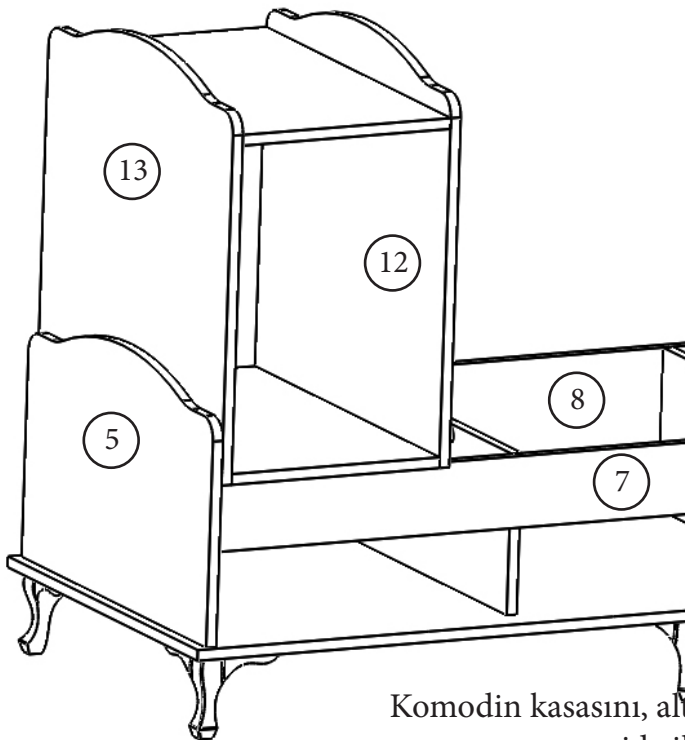
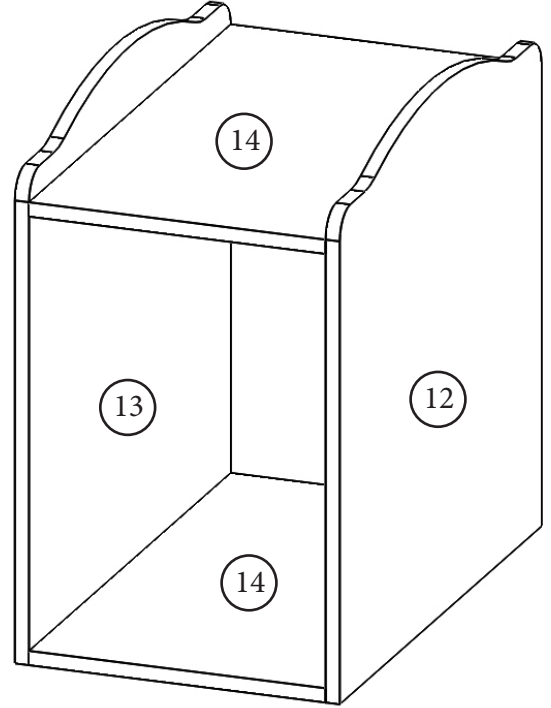
Not : Parça talebinde parça numaraları ile birlikte talepte bulunabilirsiniz.

Beşik alt kasa montajımızı ürün numalarına dikkat ederek alyan vidalar ile montajını yapıyoruz.
Sonrasında ayakları 4x30 vidalar ile ayak kayıtına vidalıyoruz.



Alyan Vida

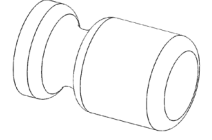
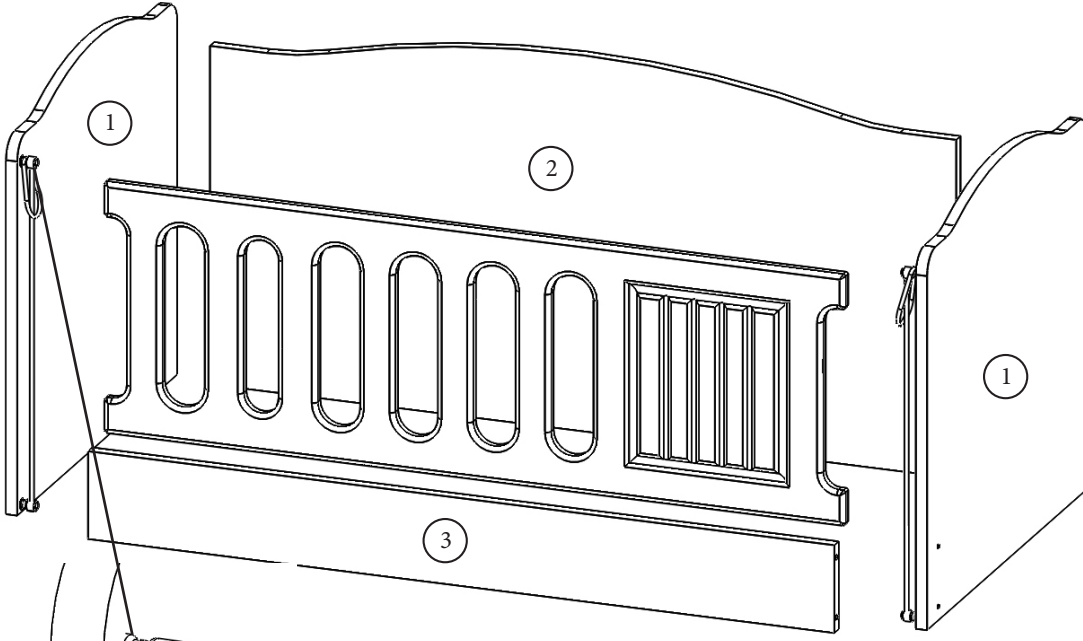
Komodun yanlarını alt ve üst tablalara resimde görüldüğü gibi alyan vidalar ile montaj ediyoruz



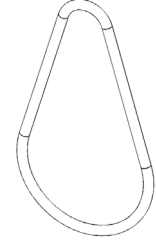
Montebent Vida

Alyan Anahtar

Komodun kasasını, alt kasanın sol ayak dikme tarafından montebent vida ile sabitleme işlemini yapıyoruz.



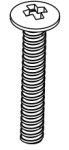
Somunlu Toka



Halka



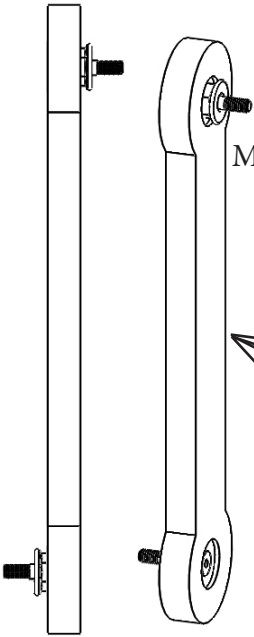
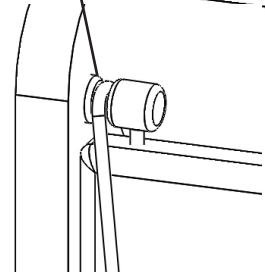
Demir Mil



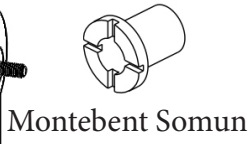
Toka Vidası

Beşik sallama kasası montajımızı ürün numalarına dikkat ederek alyan vidalar ile montajını yapıyoruz.

Sonrasında asansör panelini asansör hırdavatı ile montajını şekilde görüldüğü gibi yapıyoruz.

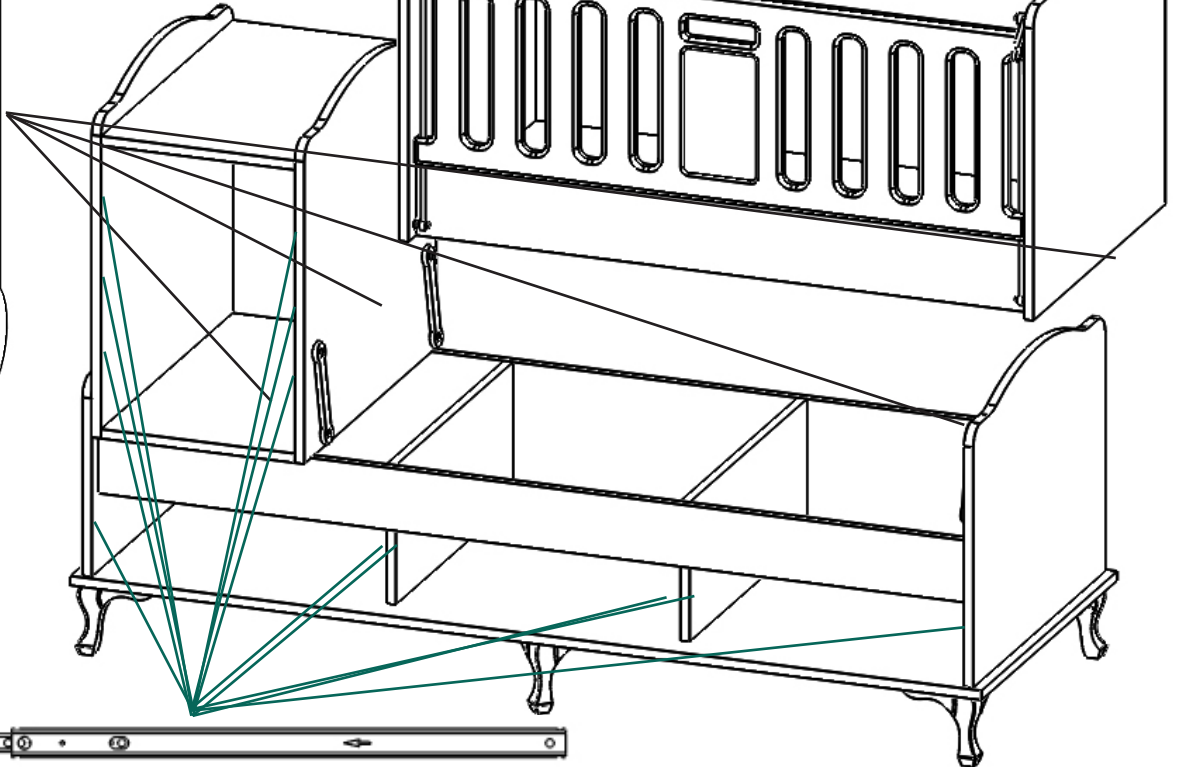


Sallama Aparatı

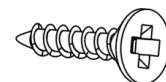


Montebent Somun

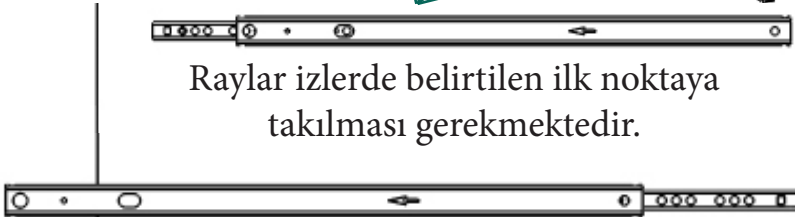
Sallama aparatlarını montebent somun ile birlikte montajını tamamlıyoruz

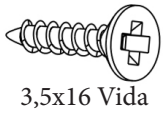
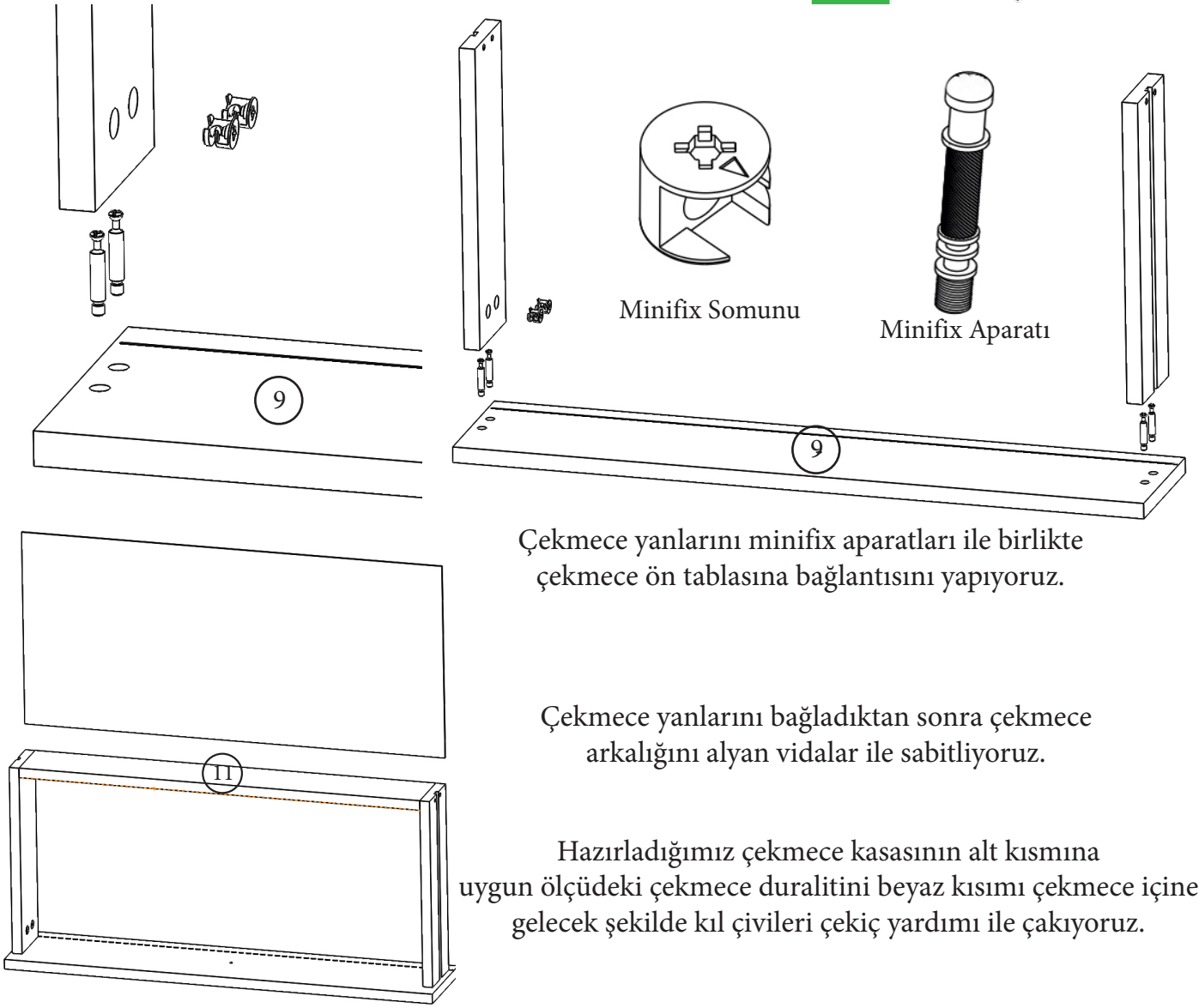


Raylar izlerde belirtilen ilk noktaya takılması gerekmektedir.



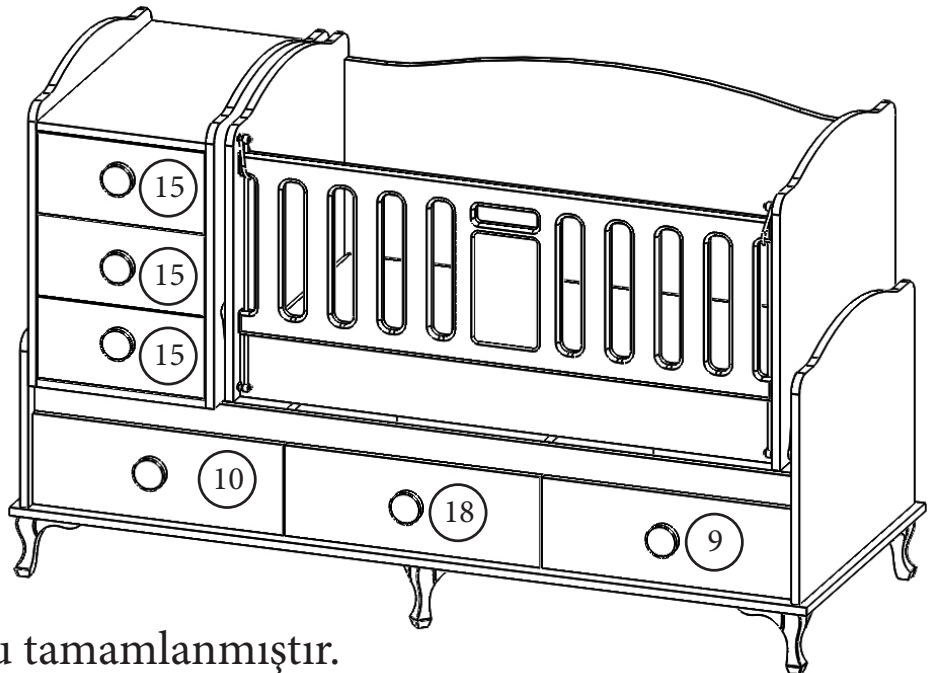
3,5x16 Vida





3,5x16 Vida

Çekmece kasalarını çekmecelere 3,5x16 vidalar ile çekmece yanlarından sabitliyoruz.



Elfin Beşik kurulumu tamamlanmıştır.

Bizi tercih ettiğiniz için
Teşekkür ederiz.