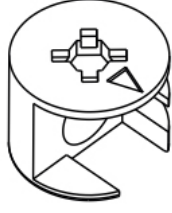


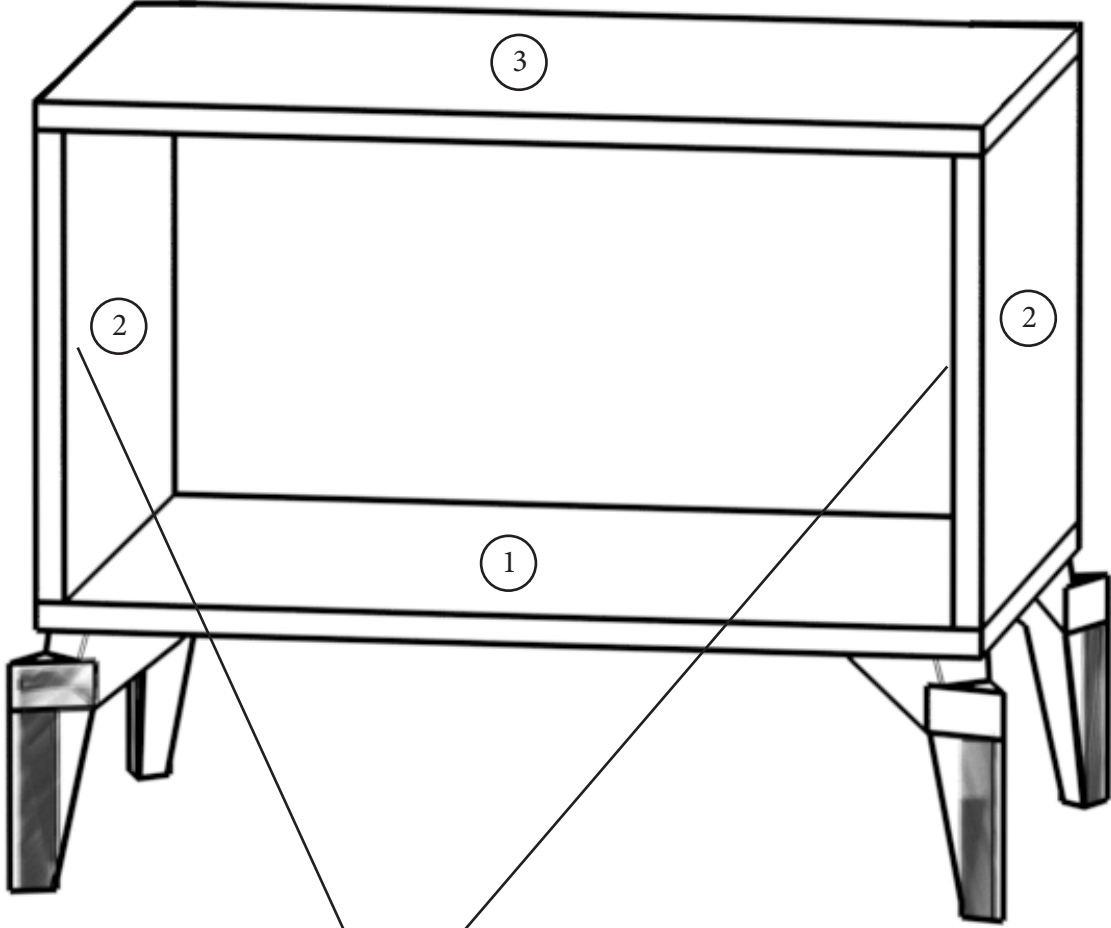
Karmen Kitaplık Kurulum Şeması



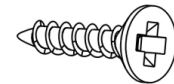
Kabin Vidası

Minifix Somunu Minifix Aparatı

Kitaplık ayaklarını alt tablaya vidaladıktan sonra minifixler ile alt kasa montajını yapıyoruz.

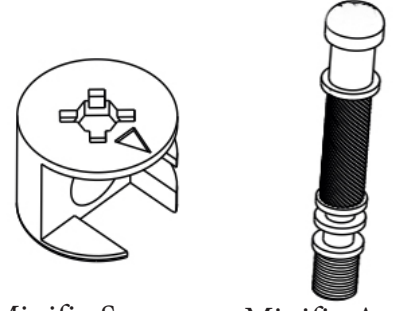
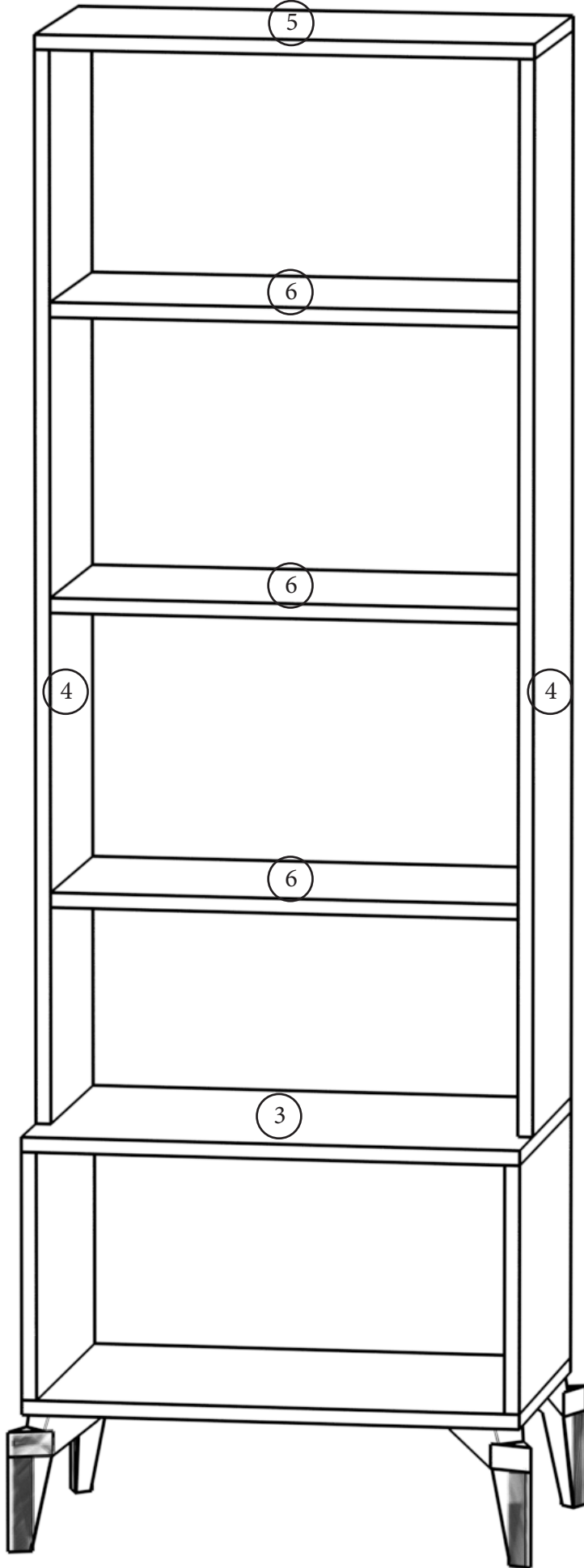


Raylar izlerde belirtilen ilk noktaya takılması gerekmektedir.

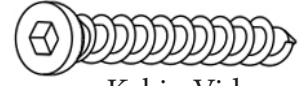


3,5x16 Vida

Rayları, ray izleri olarak belirtilen yerlere 3,5x16 vida ile montajını yapıyoruz.



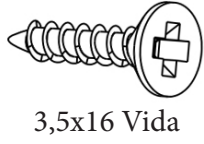
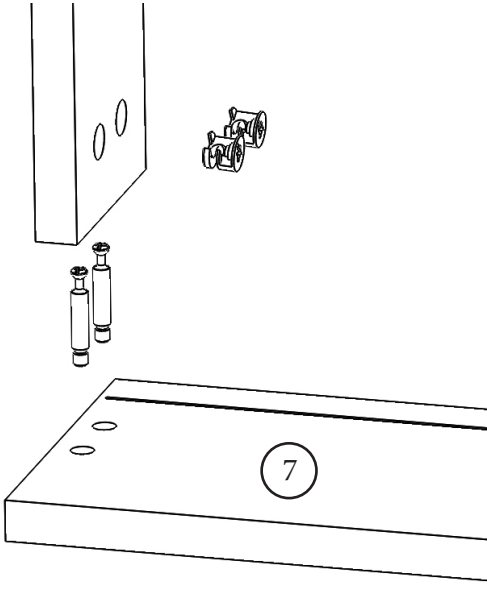
Minifix Somunu Minifix Aparatı



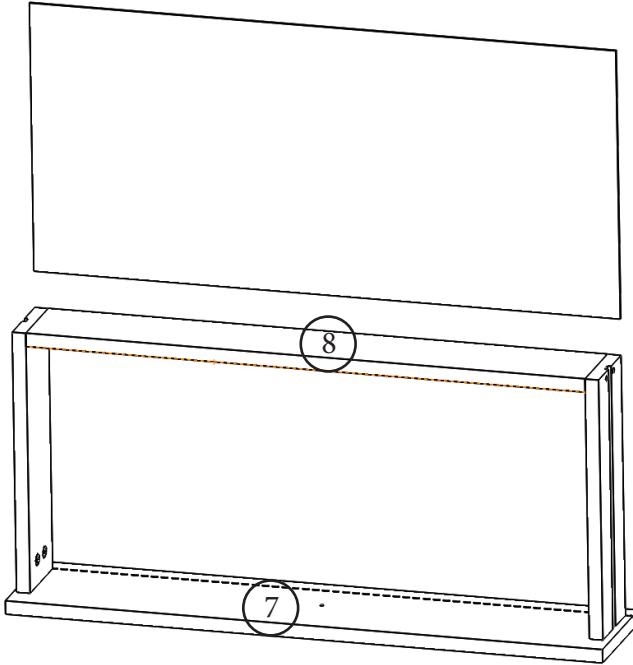
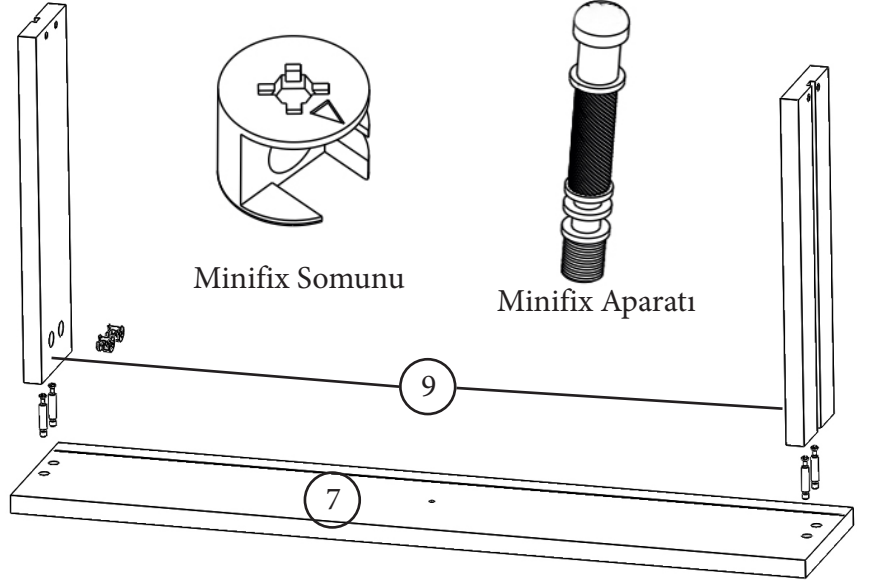
Kabin Vidası

Kitaplık yanlarını,
alt kasa üzerine minifixler
ile bağlantısını yapıyoruz.

Üst tabla montajını da yap-
tıktan sonra kitaplık
raflarını yerleştiriyoruz.



Çekmece yanlarını minifix aparatları ile birlikte çekmece ön tablasına bağlantısını yapıyoruz.



Çekmece yanlarını bağladıktan sonra çekmece arkalığını alyan vidalar ile sabitliyoruz.

Hazırladığımız çekmece kasasının alt kısmına uygun ölçüdeki çekmece duralitini beyaz kısmını çekmece içine gelecek şekilde kıl çivileri çekiç yardımı ile çakıyoruz.

1-Kasa Alt Tabla -(No.1-4221)

2-Kasa Yan Dikmeler -(No.2-4222)

3-Kasa Üst Tabla -(No.3-4223)

4-Kitaplık Yan Dikme -(No.4-4224)

5-Üst Tabla -(No.5-4225)

6-Raflar -(No.6-4226)

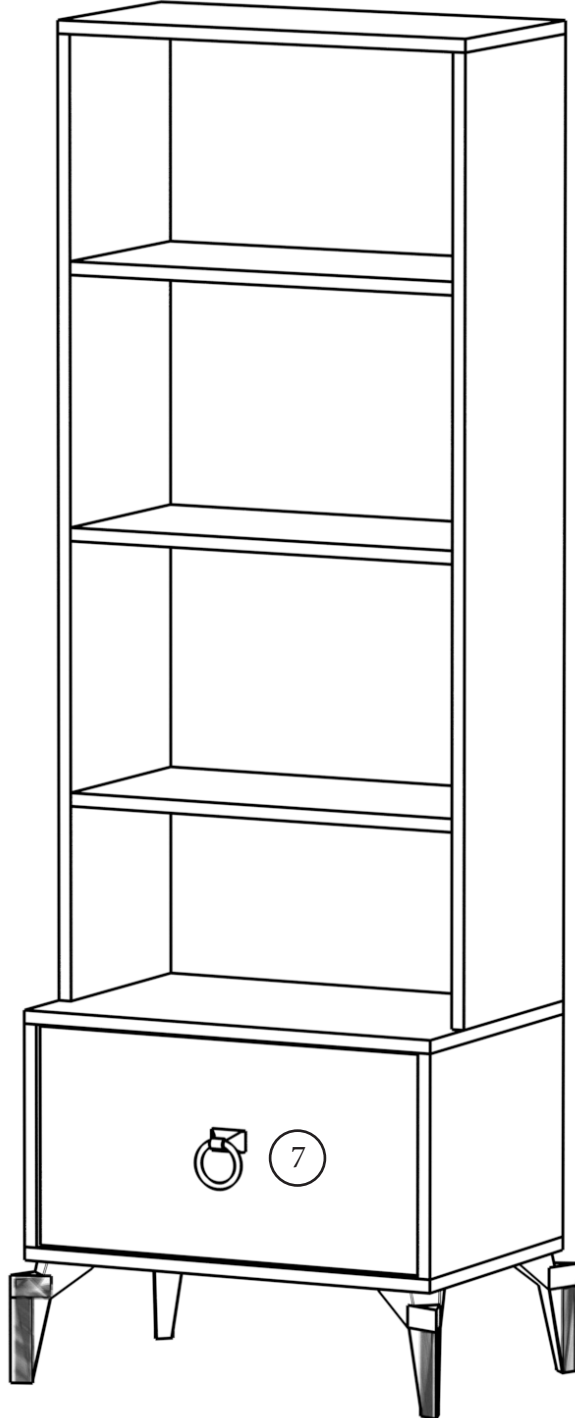
7-Çekmece Kapak -(No.7-4227)

8-Çekmece Arka Bağlantı -(No.8-4228)

9-Çekmece Yanları -(5010)

Not : Parça talebinde parça numaraları ile birlikte talepte bulunabilirsiniz.

Çekmece kasasını; raylara 3,5x16 vidalar ile çekmece yanlarından sabitliyoruz.



Kulplarımızı taktıktan sonra kitaplığımızın kurulumu tamamlanmıştır.
Tebrik Ederiz.