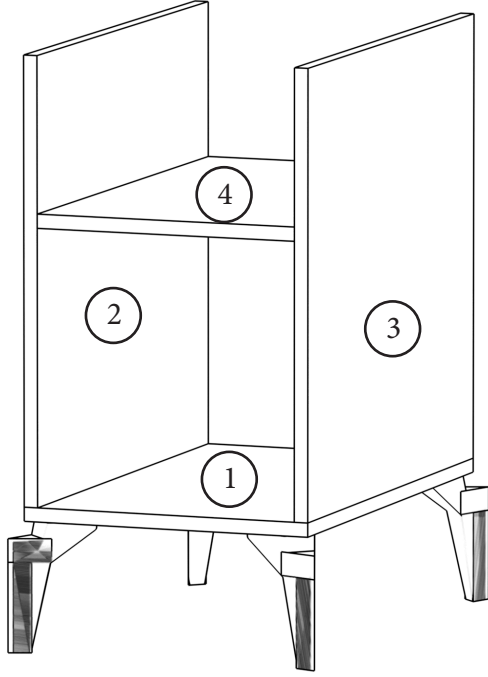
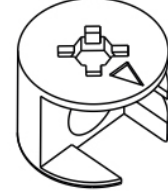


# Karmen Çalışma Masası Kurulum Şeması



Kabin Vidası



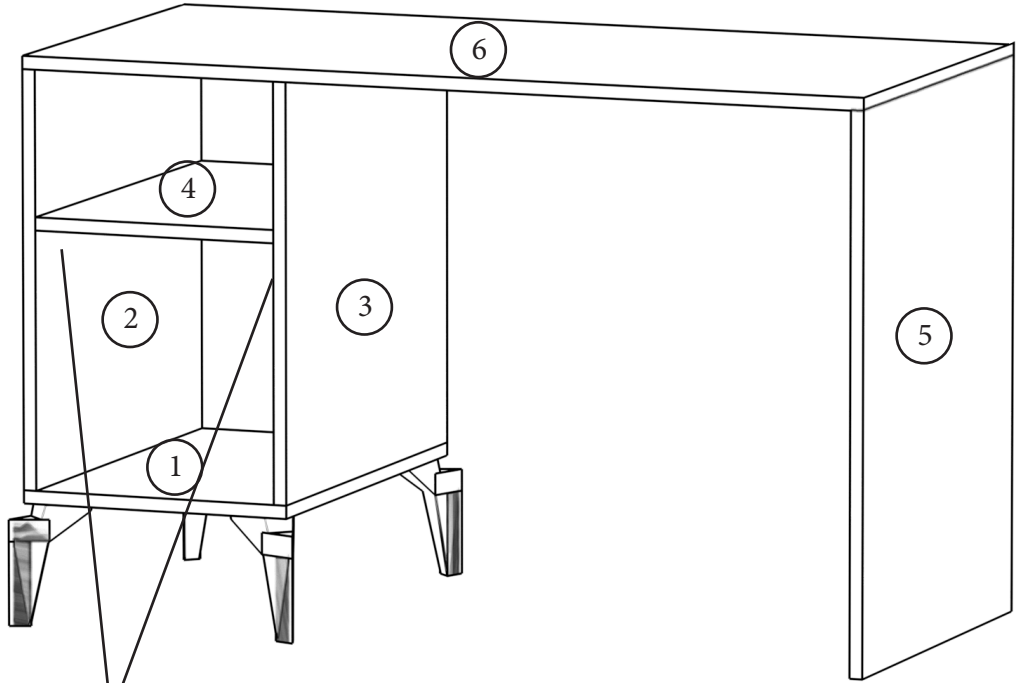
Minifix Somunu



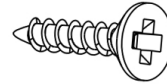
Minifix Aparatı

Komodun ayaklarını vidaladıktan sonra komodin montajını yapıyoruz.

Masamızın ayaklarını masa tablarına minifixler ile bağlantısını yapıyoruz.



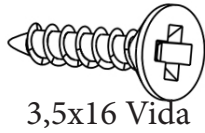
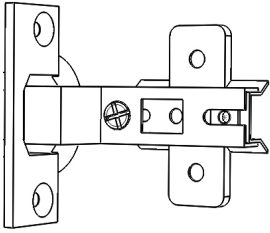
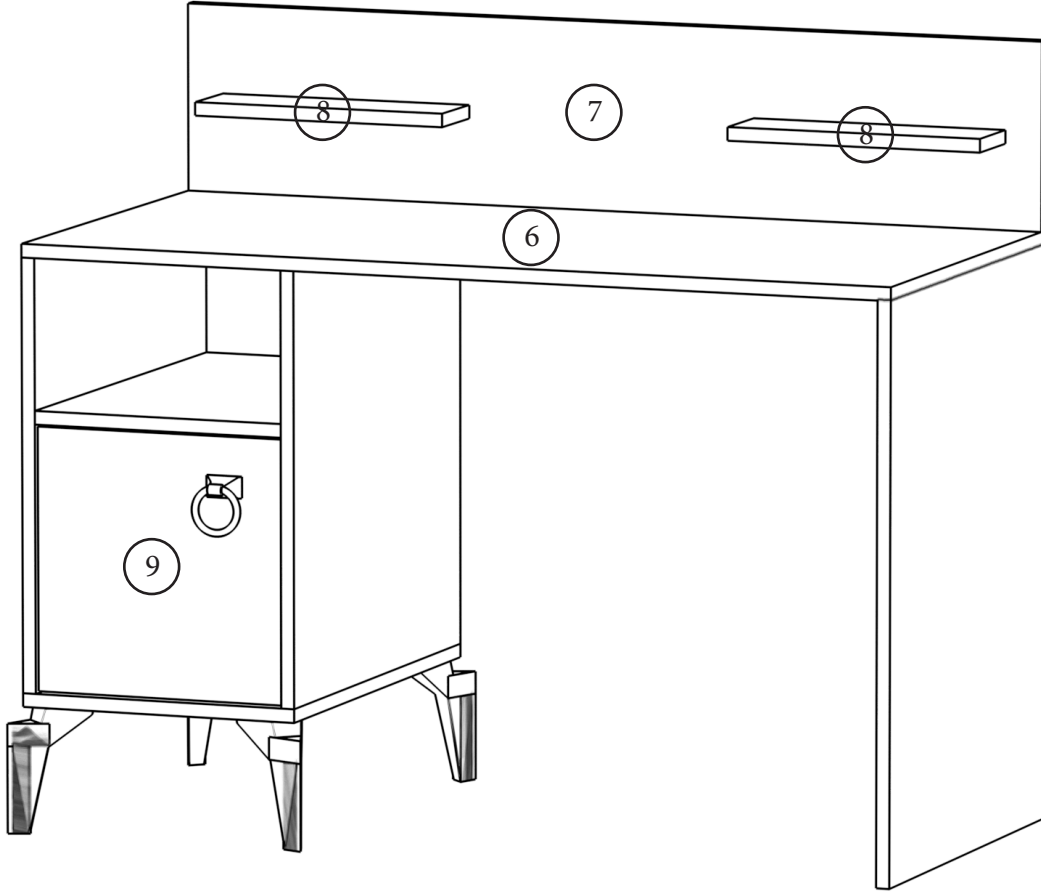
Raylar izlerde belirtilen ilk noktaya takılması gerekmektedir.



3,5x16 Vida

Rayları şekilde gösterildiği gibi, ray izleri olarak belirtilen yerlere 3,5x16 vida ile montajını yapıyoruz.

Masamızın sırt dikmenin montajını yaptıktan sonra srafların montajını kabin vidalar ile bağlantısını yapıyoruz.



3,5x16 Vida

Son olarak komodin kapağını menteşer ile montajını yapıyoruz.  
Kulplarımızı taktıktan sonra masamızın kurulumu tamamlanmıştır.

Tebrik Ederiz.

- 1-Komodun Alt Tabla -(No.1-4201)
- 2-Komodun Sol Yan Dikme -(No.2-4202)
- 3-Komodun Sağ Yan Dikme -(No.3-4203)
- 4-Komodun Raf -(No.4-4204)
- 5-Masa Sağ Yan Dikme -(No.5-4205)

- 6-Masa Üst Tabla -(No.6-4206)
- 7-Masa Sırt Tabla-(No.7-4207)
- 8-Küçük Raf -(No.8-4208)
- 9-Komodun Kapak -(No.9-4209)

Not : Parça talebinde parça numaraları ile birlikte talepte bulunabilirsiniz.