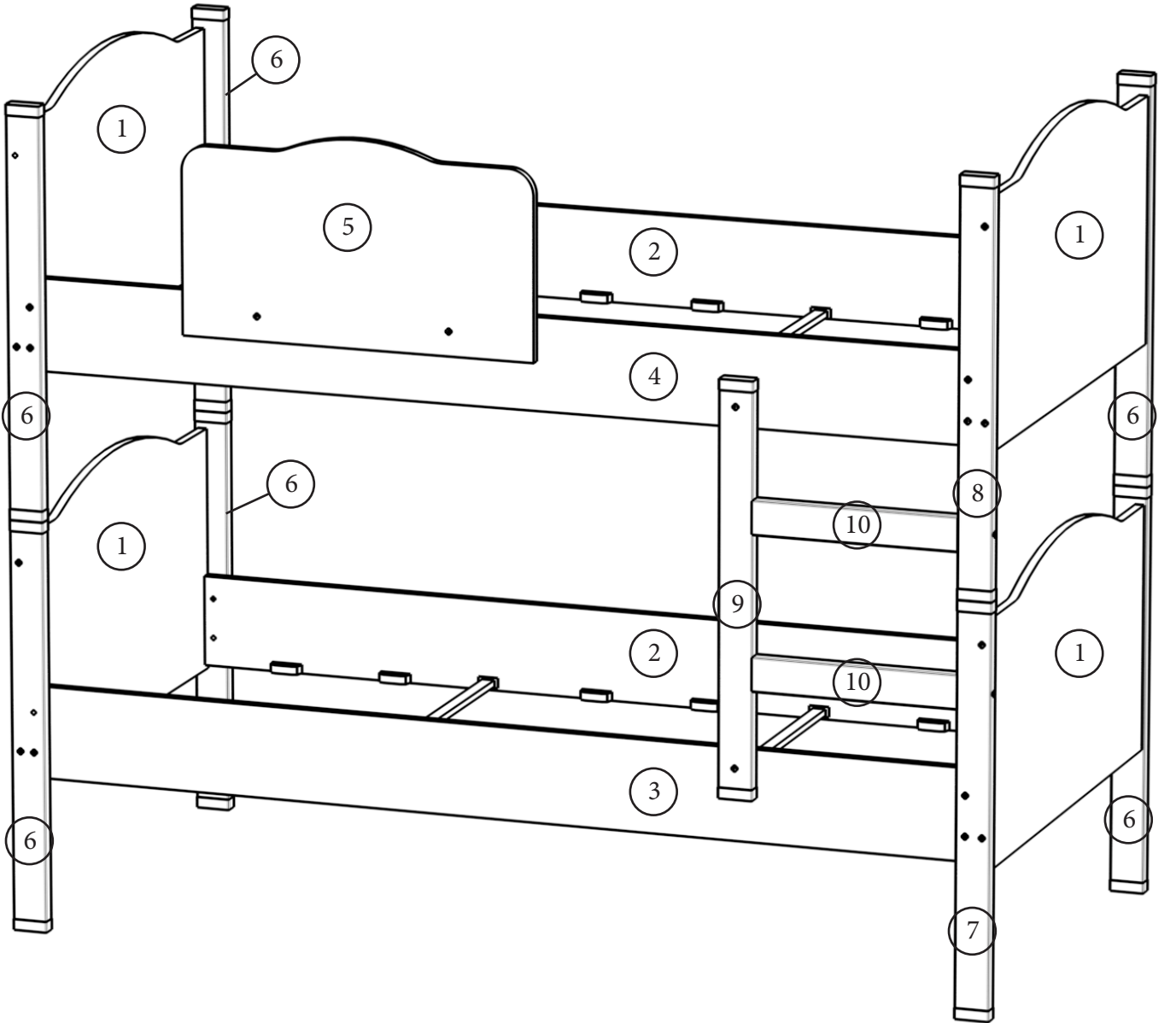


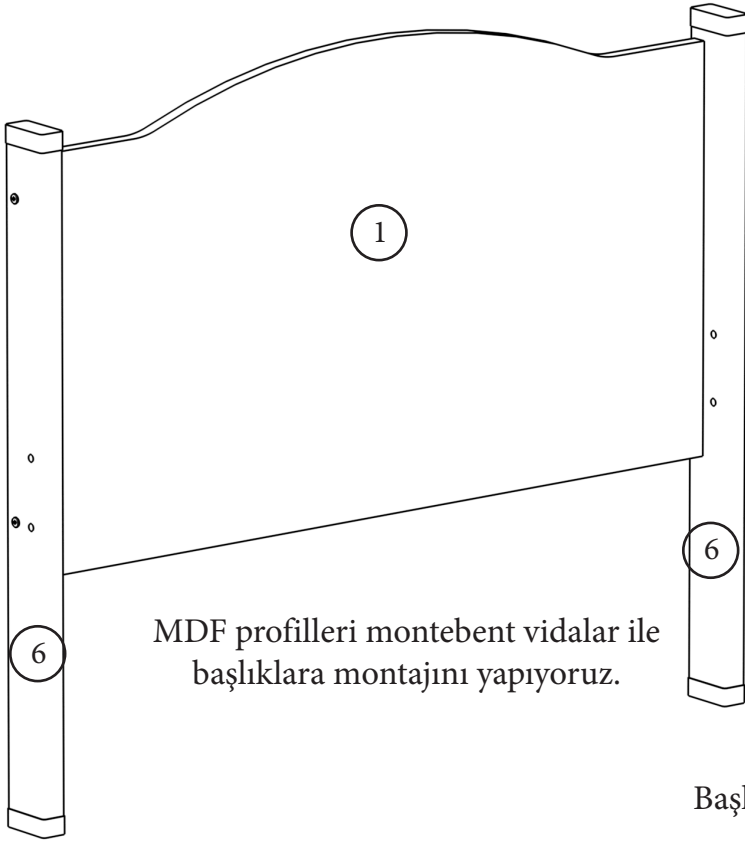
Nefes Ranza Kurulum Talimatı

- 1-Başlık Yanları -(No.1-4050)
- 2-Arka Travestler -(No.2-4051)
- 3-Alt Ön Travest -(No.3-4052)
- 4-Üst Ön Travest -(No.4-4053)
- 5-Koruma Paneli -(No5.-4054)

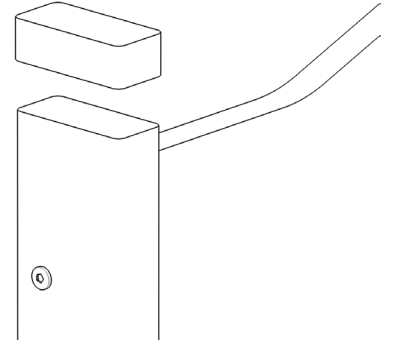
- 6-Standart Profiller -(No6.-4055)
- 7-Alt Merdiven Profil -(No7.-4056)
- 8-Üst Merdiven Profil -(No8.-4057)
- 9-Merdiven Profil Bağlantısı -(No9.-4058)
- 10-Profil Merdivenler -(No10.-4059)



Not : Parça talebinde parça numaraları ile birlikte talepte bulunabilirsiniz.



MDF profilleri montevidalar ile başlıklara montajını yapıyoruz.



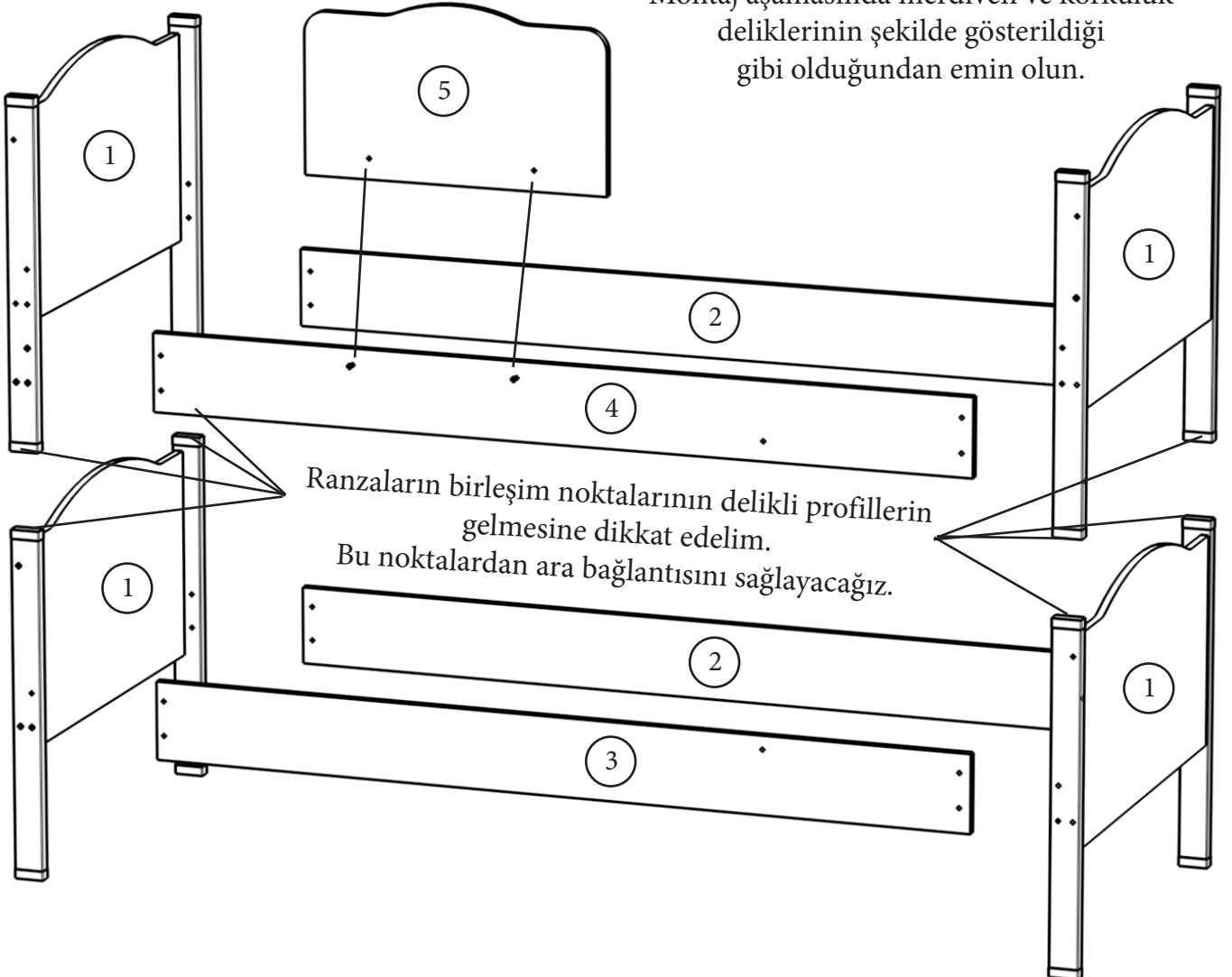
MDF profillerin alt ve üstlerini plastik kapamalar ile montajını yapıyoruz. Bu kapalar delikli ve deliksiz olmak üzere 2 çeşittir. Delikli olanları profillerin delikli olan kısımlarına denk gelmesine dikkat edelim.

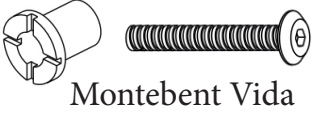
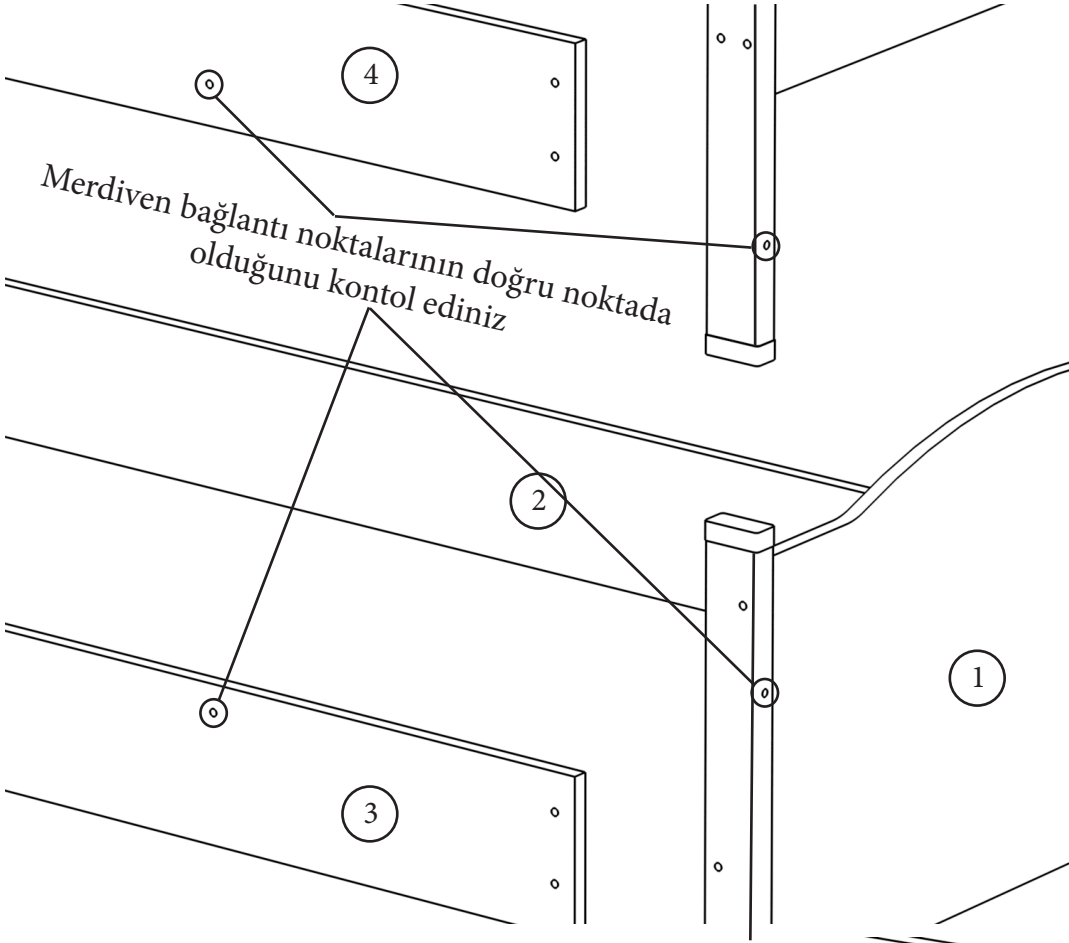


Montevid

Başlıkları ve korumalı montevidalar ile yan serenlere montajını yapıyoruz.

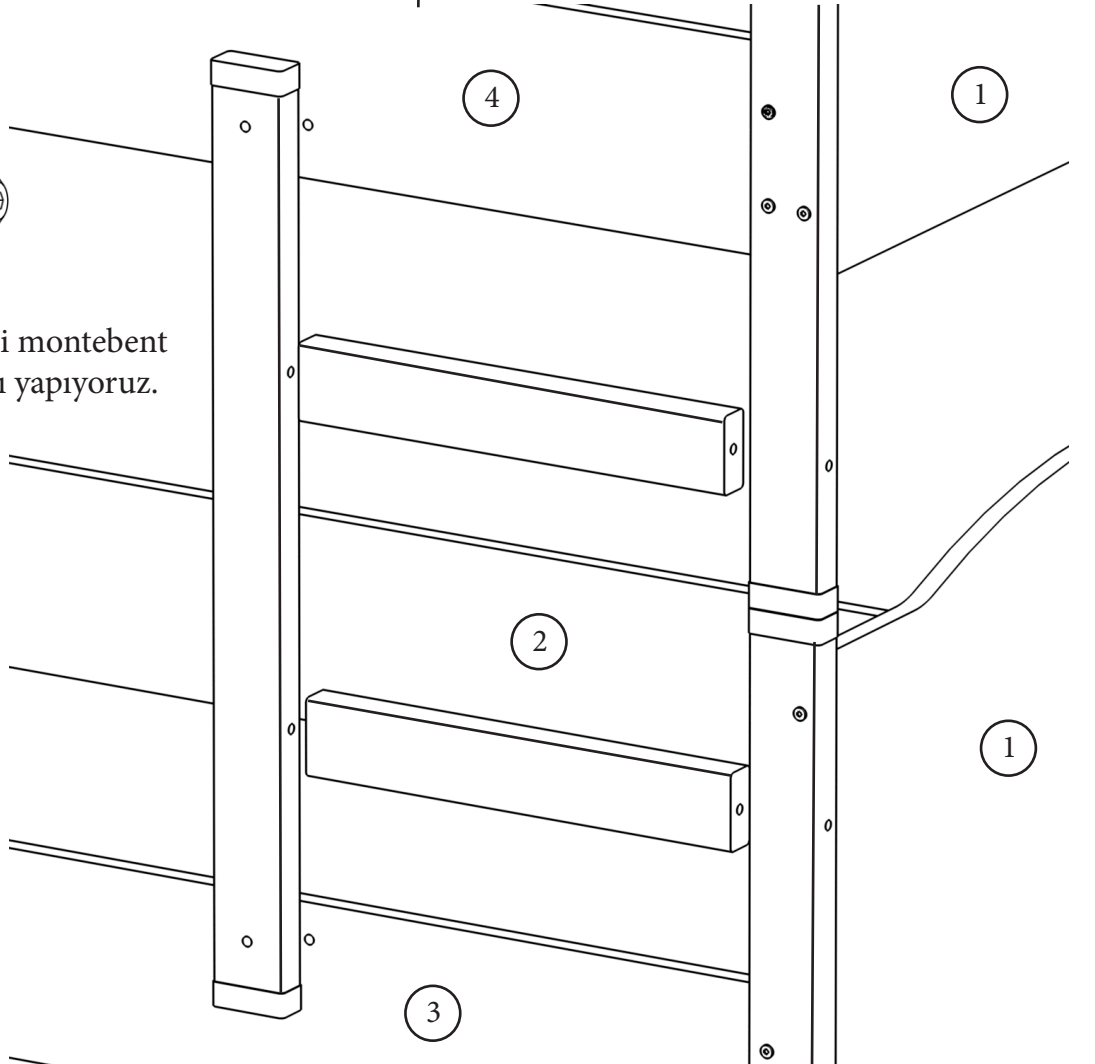
Montaj aşamasında merdiven ve korkuluk deliklerinin şekilde gösterildiği gibi olduğundan emin olun.



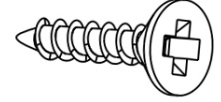
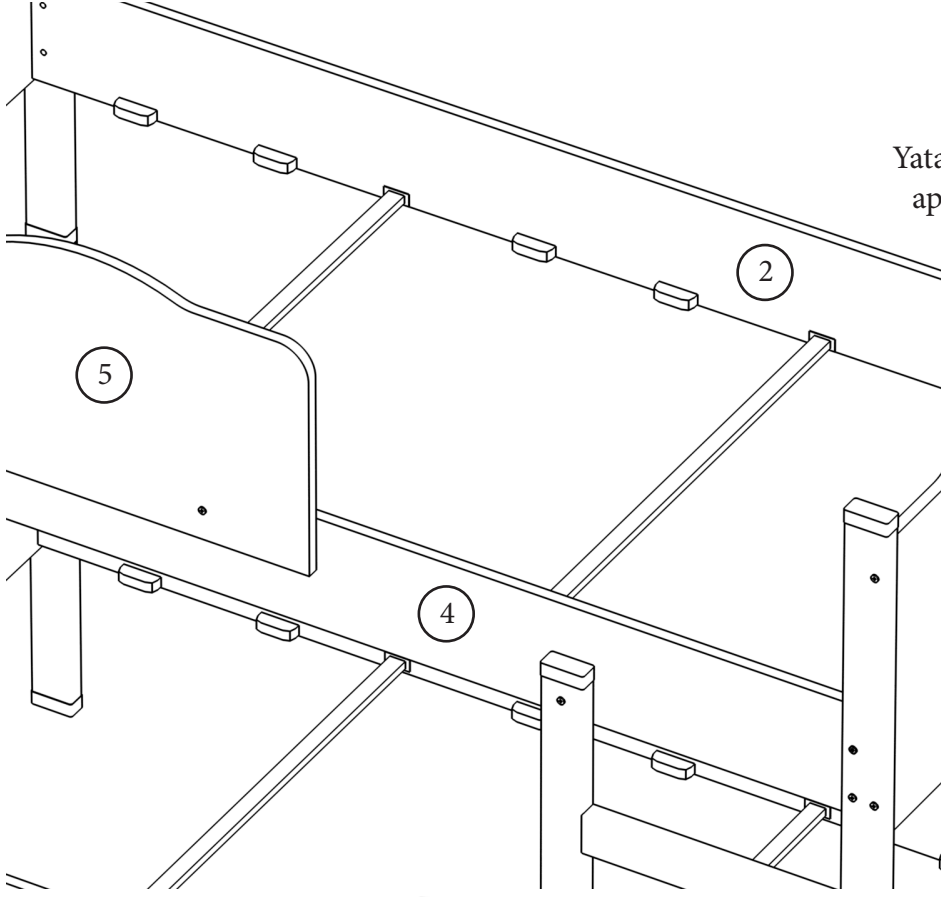


Montebent Vida

Merdiven profillerini montebent vidalar ile montajını yapıyoruz.

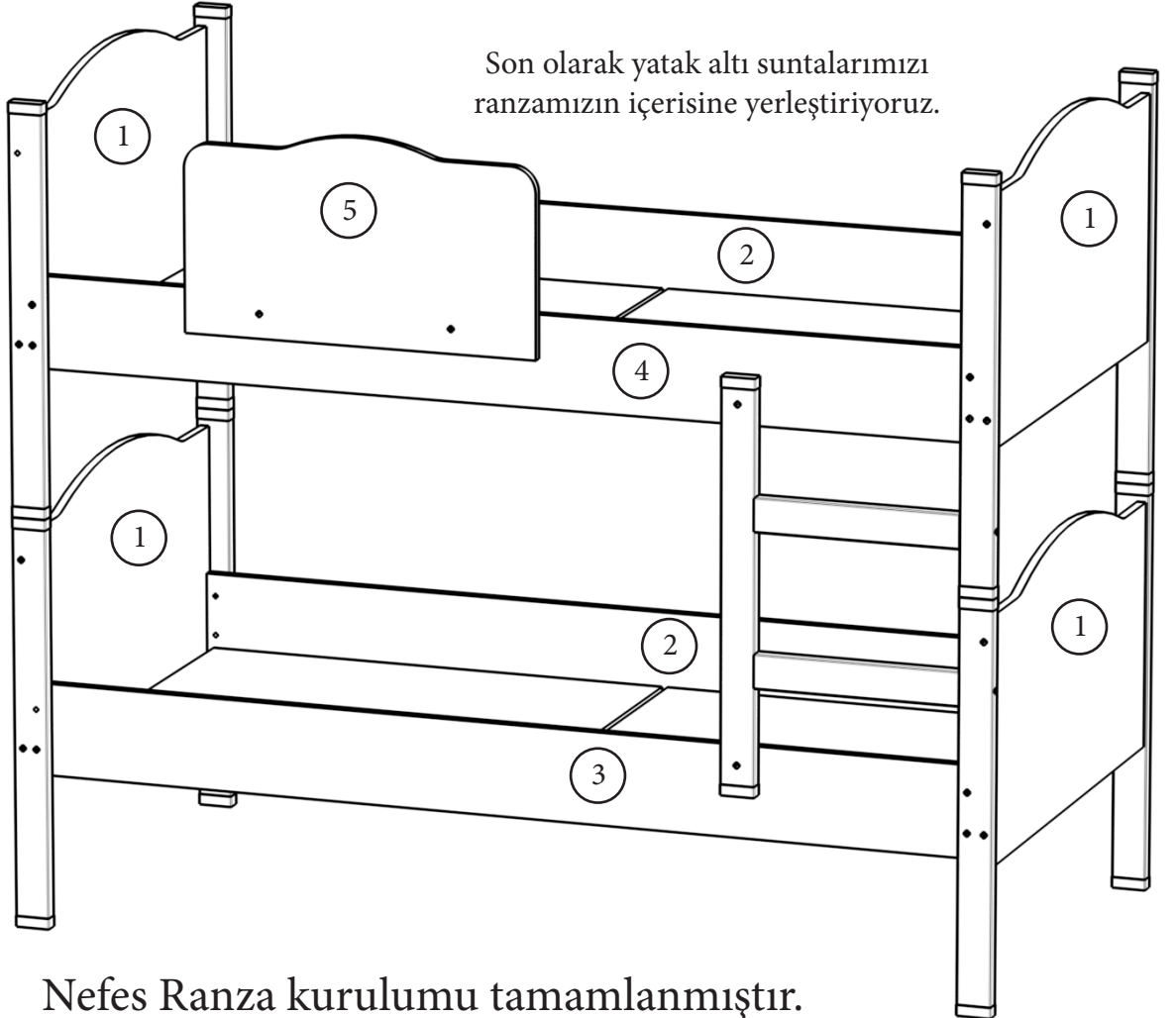


Yatak altı bağlantılarını da bağlantı aparatları ile şekilde gösterildiği yapabilirsiniz.



Bağlantılarda
Kullanılacak Vida

Son olarak yatak altı suntalarımızı ranzamızın içerisine yerleştiriyoruz.



Nefes Ranza kurulumu tamamlanmıştır.
Bizi tercih ettiğiniz için Teşekkür ederiz.