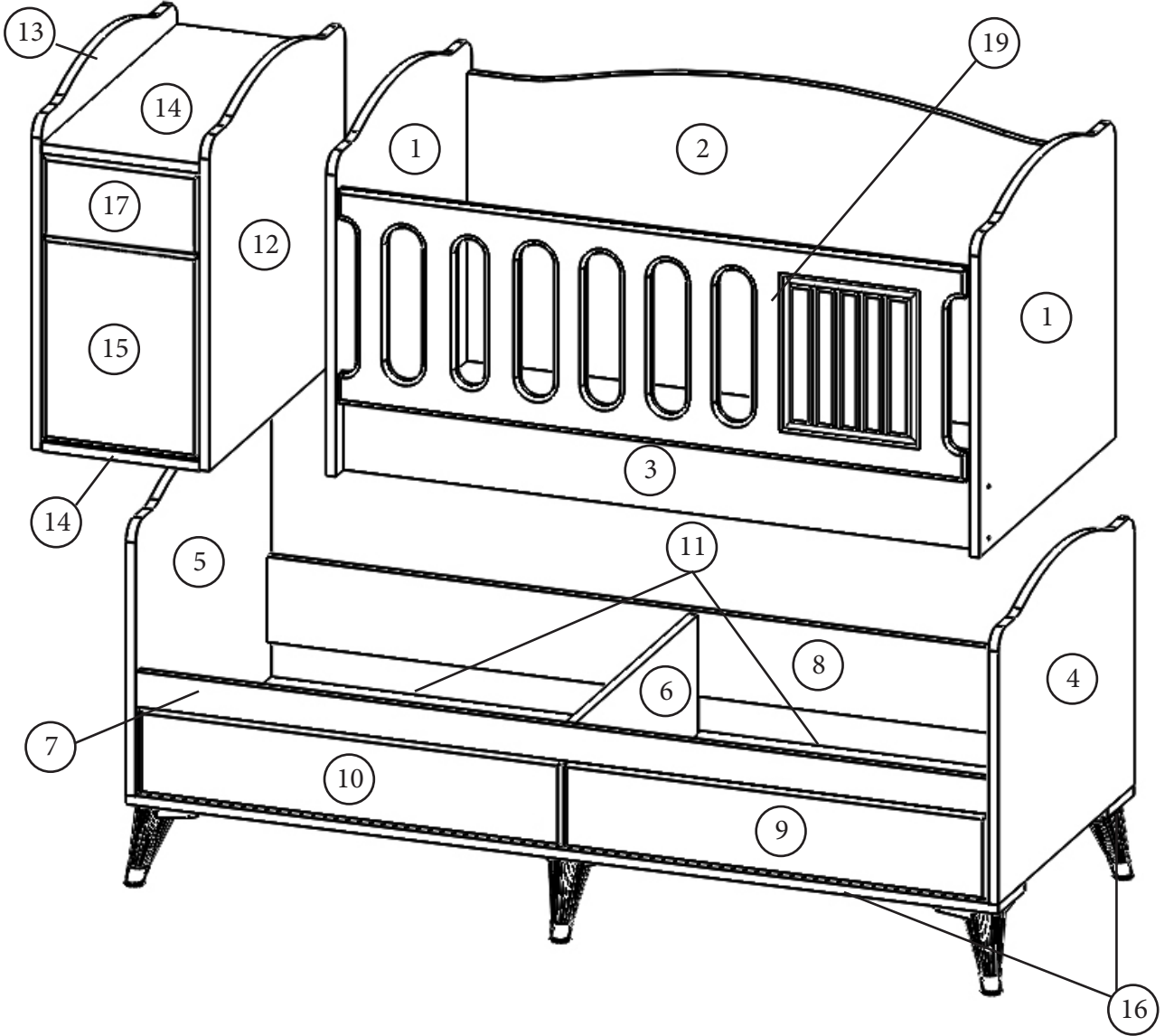


Sude Beşik Kurulum Şeması

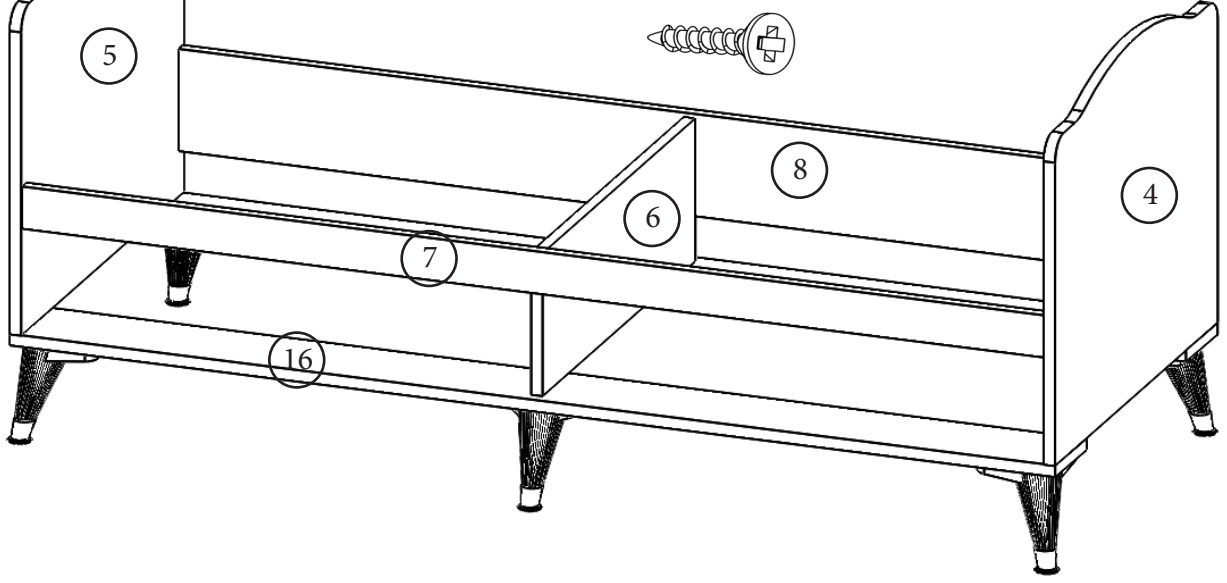
- 1-Sallama Yanları -(No.1-9301) 6-Kasa Orta Yan Dikme -(No6.-9306)
2-Sallama Sırtı -(No.2-9302) 7-Kasa Ön Kayıt -(No7.-9307)
3-Sallama Ön Kayıtı -(No3.-9303) 8-Kasa Arka Kayıt -(No8.-9308)
4-Kasa Sağ Yan Dikme -(No.4-9304) 9-Sağ Çekmece Kapağı -(No9.-9309)
5-Kasa Sol Yan Dikme -(No5.-9305) 10-Sol Çekmece Kapağı -(No10.-9310)



- 11-Büyük Çekmece Arkası -(No11.-9311) 16-Kasa Ayak Bağlantı Kayıt -(No16.-9316)
12-Komodun Sağ Yan -(No93112.-9312) 17-Komodun Çekmece kapak -(No17.-9317)
13-Komodun Sol Yan -(No13.-9313) 19-Asansör Paneli -(9101)
14-Komodun Alt/Üst Tabla -(No14.-9314) 20-Komodun Çekmece Arkası -(No19.-9318)
15-Komodun Dolap Kapak -(No15.-9315)

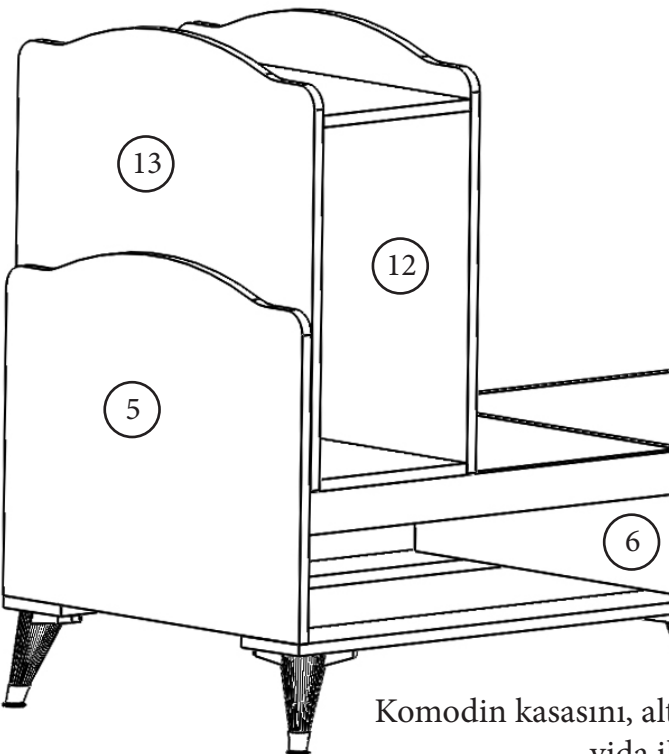
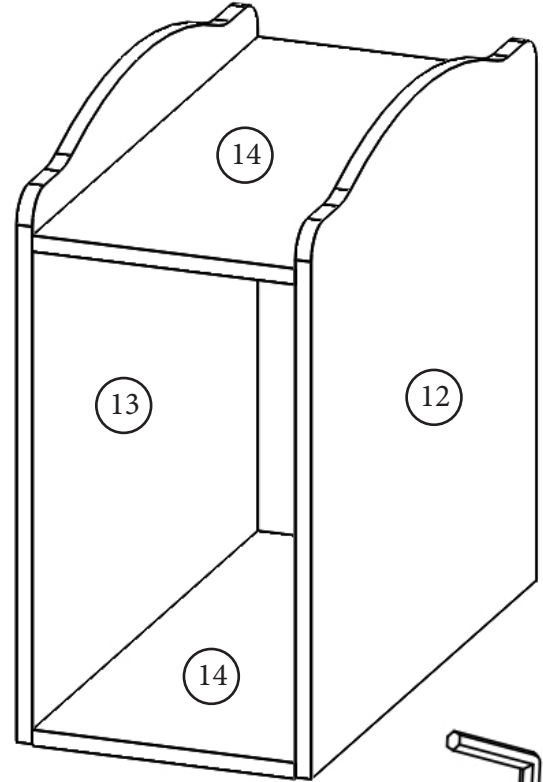
Not : Parça talebinde parça numaraları ile birlikte talepte bulunabilirsiniz.

Beşik alt kasa montajımızı ürün numalarına dikkat ederek alyan vidalar ile montajını yapıyoruz.
Sonrasında ayakları 4x30 vidalar ile ayak kayıtına vidalıyoruz.



Alyan Vida

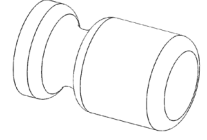
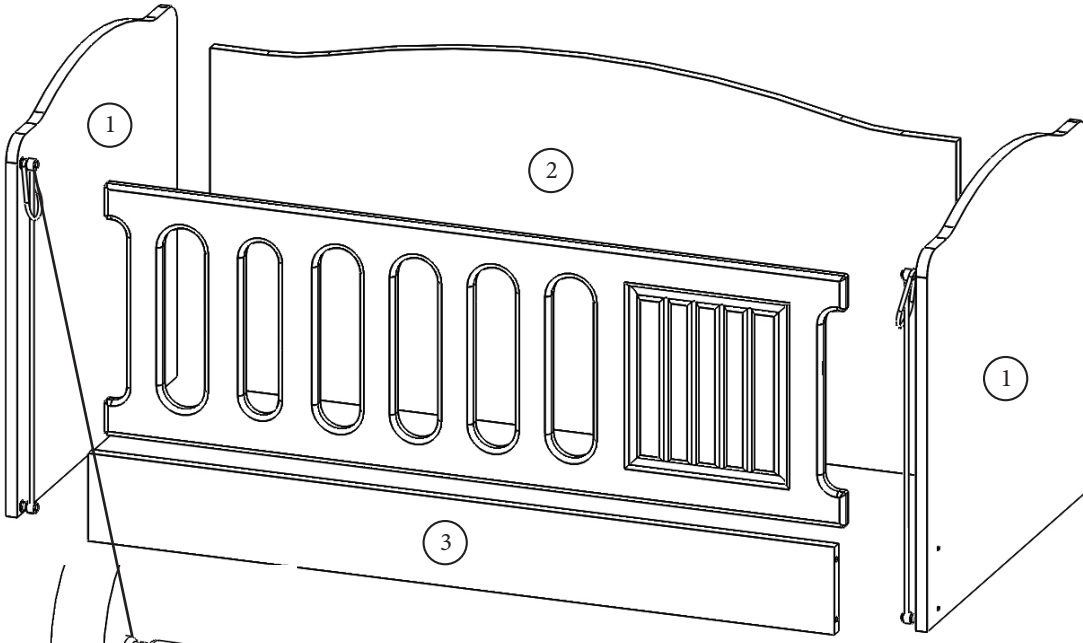
Komodun yanlarını alt ve üst tablalara resimde görüldüğü gibi alyan vidalar ile montaj ediyoruz



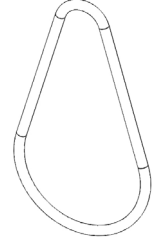
Montebent Vida

Alyan Anahtar

Komodun kasasını, alt kasanın sol ayak dikme tarafından montebent vida ile sabitleme işlemini yapıyoruz.



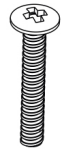
Somunlu Toka



Halka



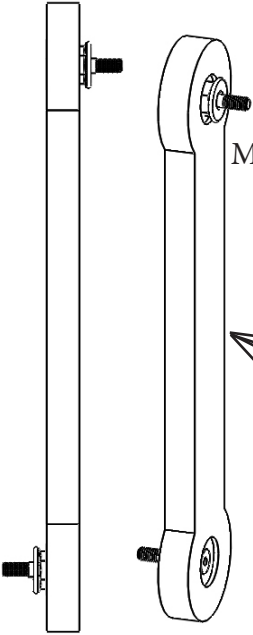
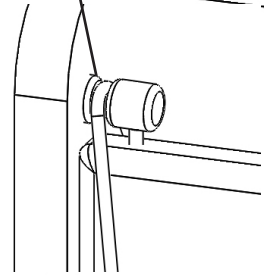
Demir Mil



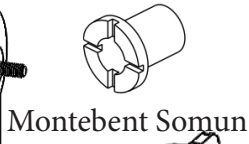
Toka Vidası

Beşik sallama kasası montajımızı ürün numalarına dikkat ederek alyan vidalar ile montajını yapıyoruz.

Sonrasında asansör panelini asansör hırdavatı ile montajını şekilde görüldüğü gibi yapıyoruz.

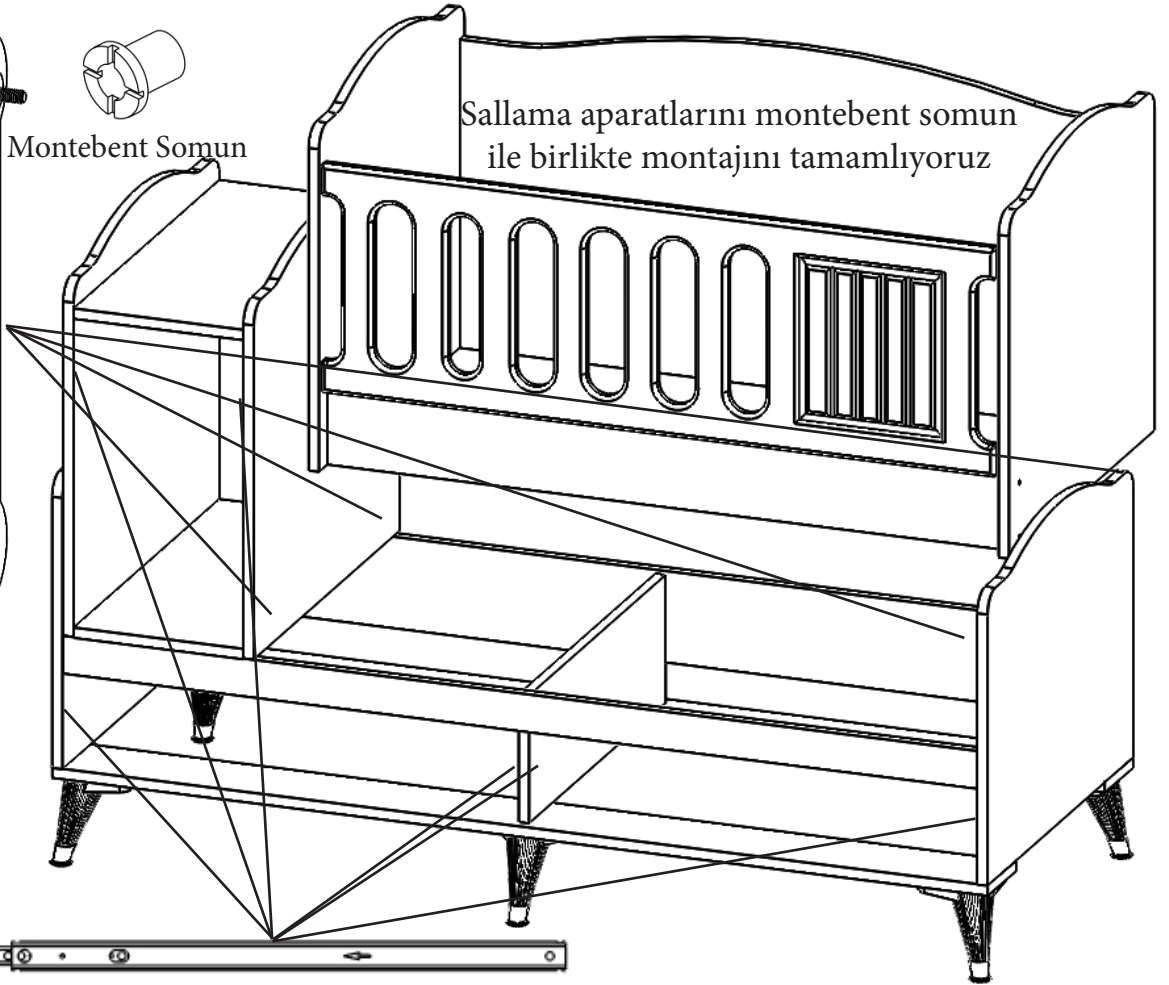


Sallama Aparatı

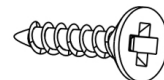


Montebent Somun

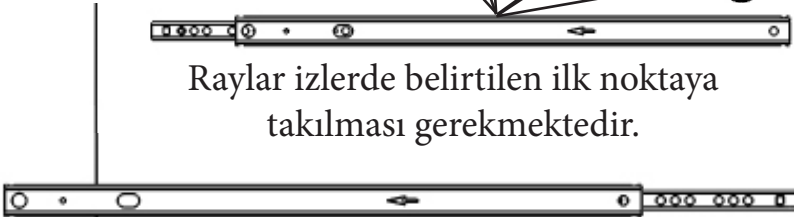
Sallama aparatlarını montebent somun ile birlikte montajını tamamlıyoruz

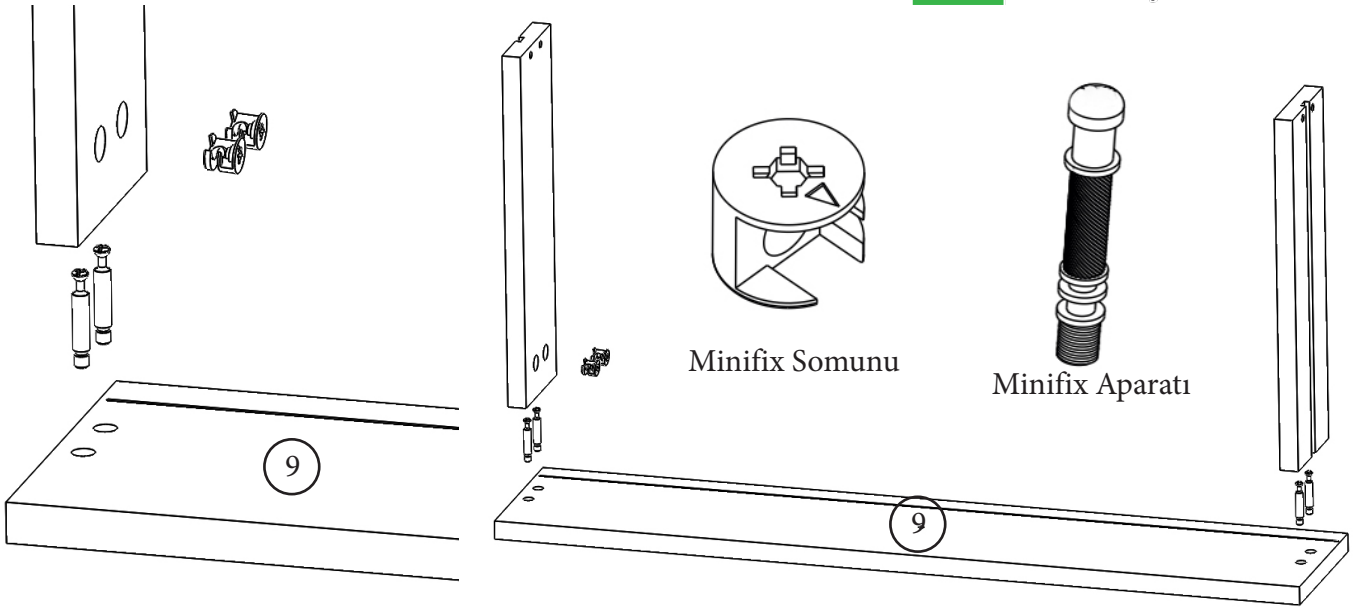


Raylar izlerde belirtilen ilk noktaya takılması gerekmektedir.



3,5x16 Vida





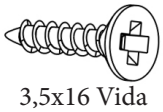
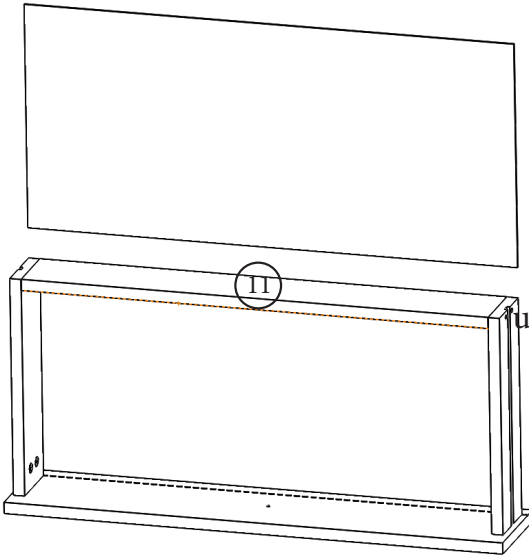
Çekmece yanlarını minifix aparatları ile birlikte çekmece ön tablasına bağlantısını yapıyoruz.

Çekmece yanlarını bağladıktan sonra çekmece arkalığını alyan vidalar ile sabitliyoruz.

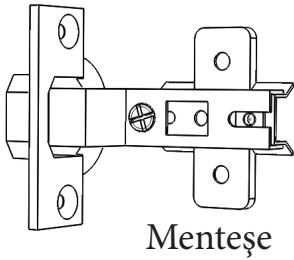
Hazırladığımız çekmece kasasının alt kısmına uygun ölçüdeki çekmece duralitini beyaz kısmı çekmece içine gelecek şekilde kıl çivileri çekiç yardımı ile çakıyoruz.

Çekmece kasalarını çekmecelere 3,5x16 vidalar ile çekmece yanlarından sabitliyoruz.

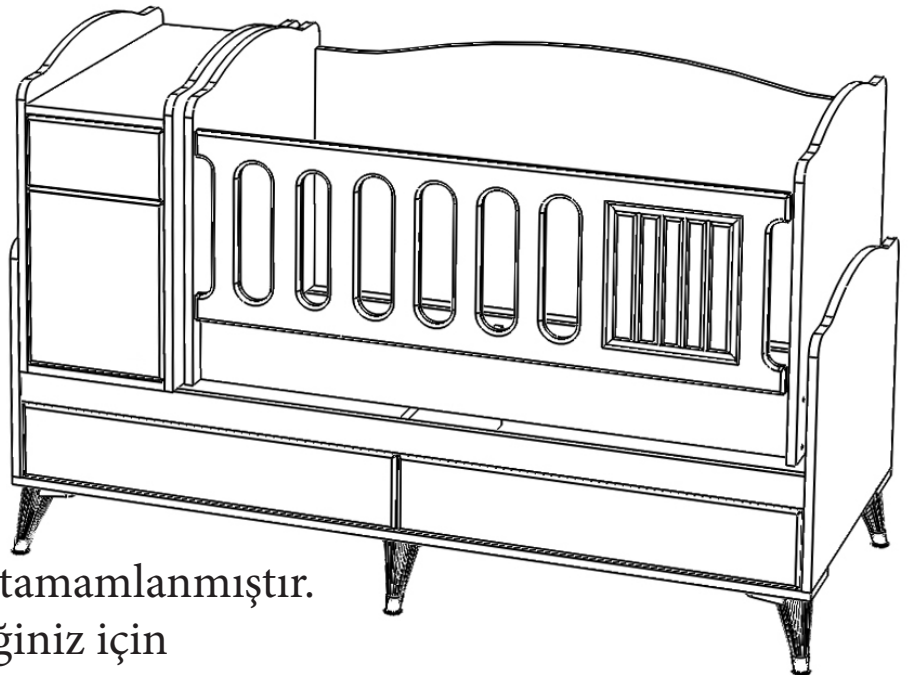
Son olarak komodinin dolap kapapağını menteşeler ve 3,5x16 vidaları kullanarak ile montajını yapıyoruz.



3,5x16 Vida



Menteşe



Sude Beşik kurulumu tamamlanmıştır.

Bizi tercih ettiğiniz için
Teşekkür ederiz.