

Yıldız 3 Kapaklı Dolap Kurulum Şeması

1-Alt Ayak Tabla -(No.1-9736)

2-Sol Yan Dikme -(No.2-9737)

3-Sağ Yan Dikme -(No.3-9738)

4-Üst Tabla -(No.4-9739)

5-Orta Yan Dikme -(No.5-9740)

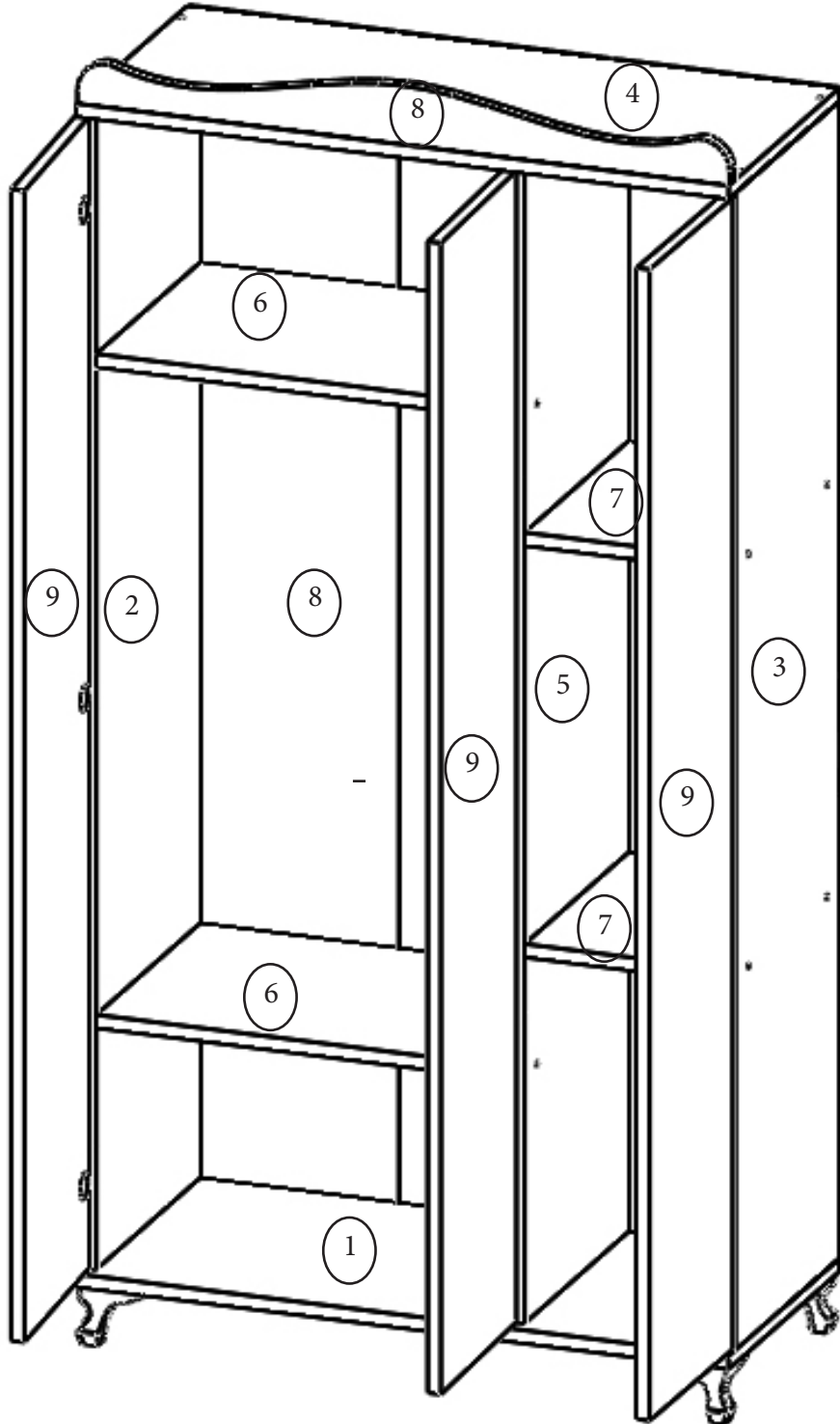
6-Büyük Raflar -(No.6-9741)

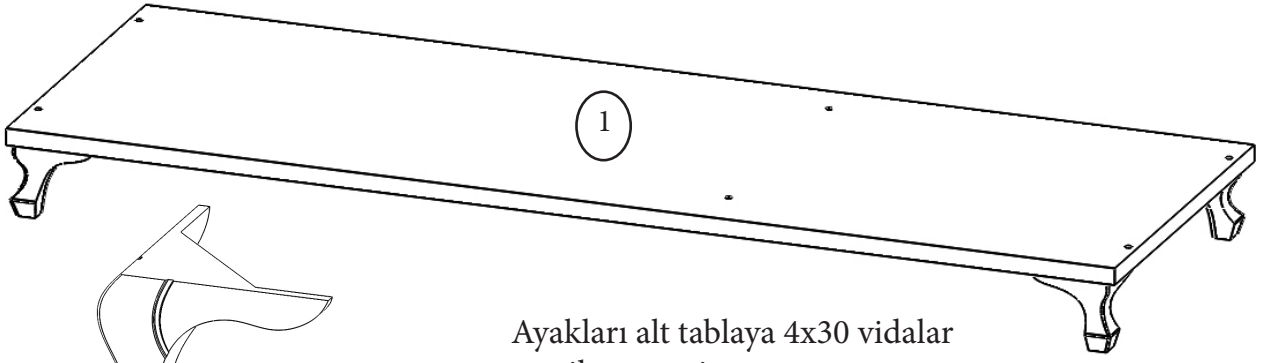
7-Kısa Raflar -(No.7-9742)

8-Dolap Taç -(No.8-9743)

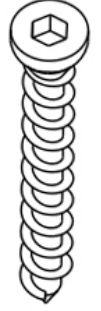
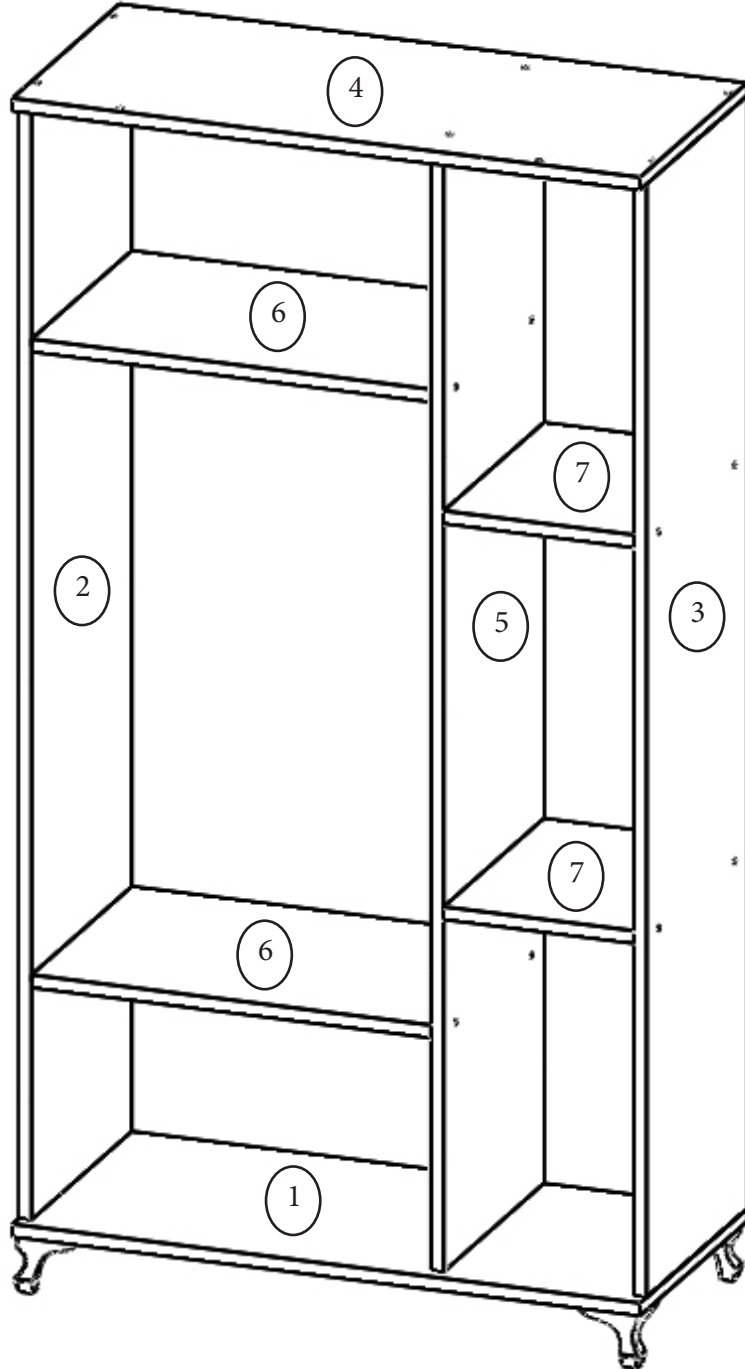
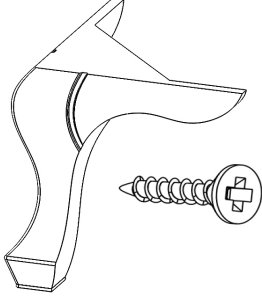
9-Kapaklar -(No.9-9744)

Not : Parça talebinde parça numaraları ile birlikte talepte bulunabilirsiniz.



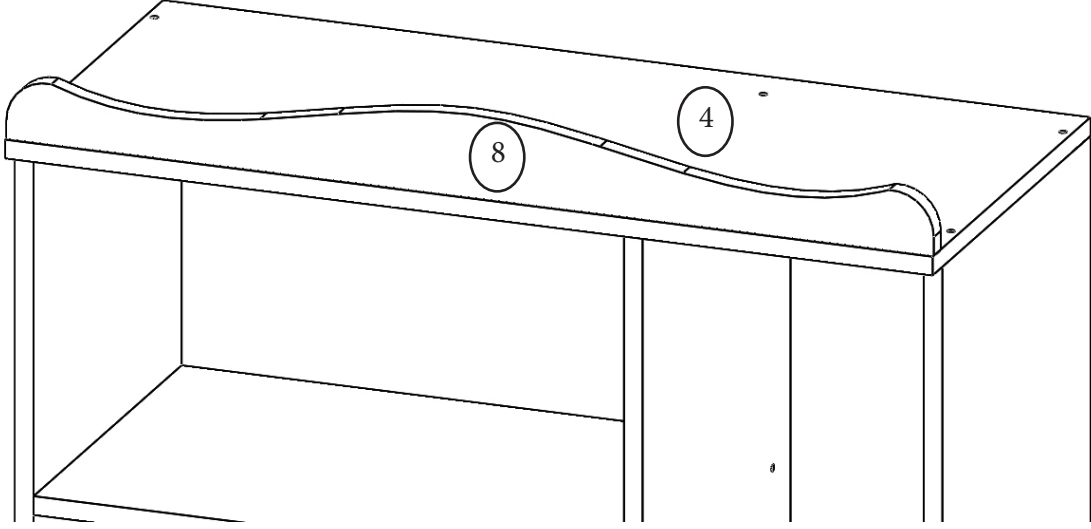


Ayakları alt tablaya 4x30 vidalar ile montajını yapıyoruz.

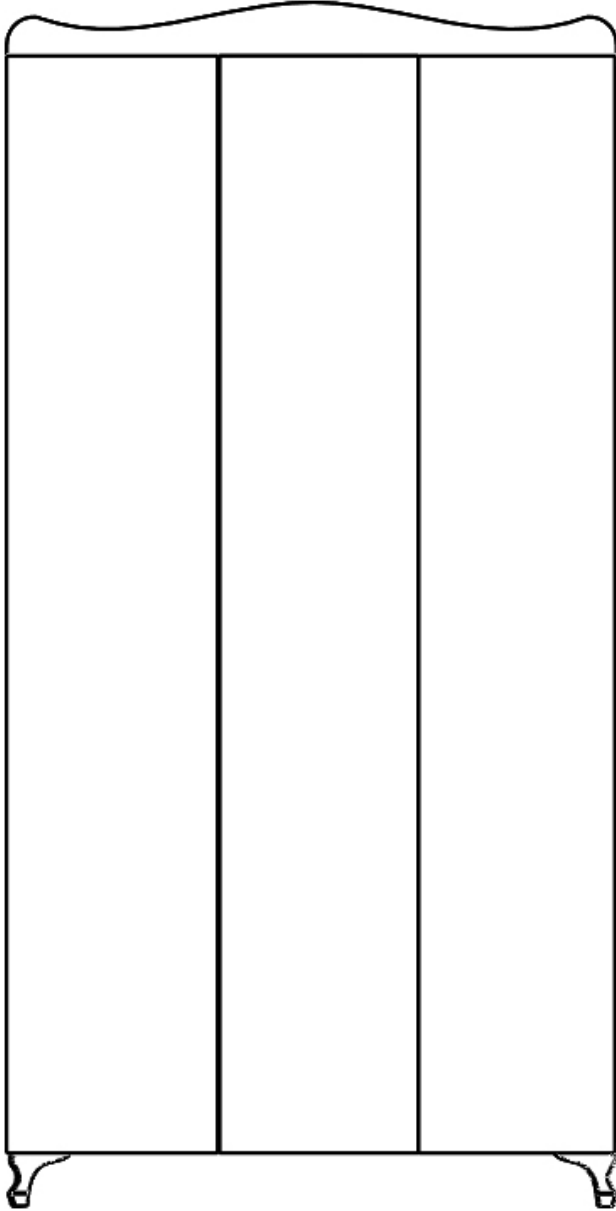


Alyan Vida

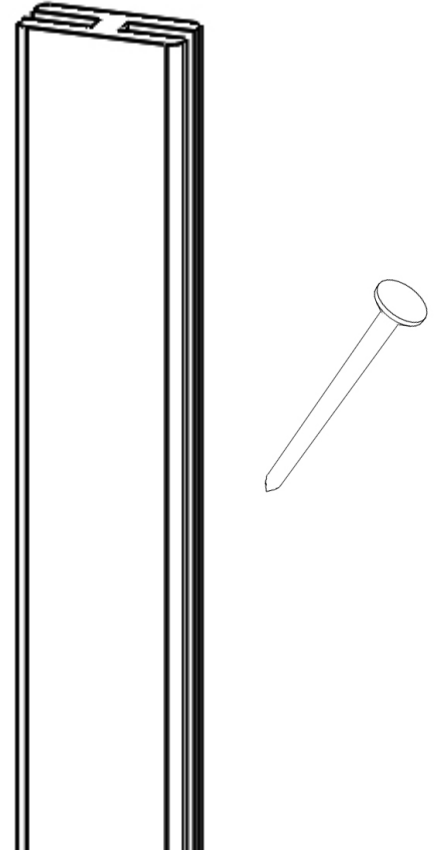
Dolap yanlarını alt ve üst tablalara alyan vidalar ile bağlıyoruz.
Rafları da yan dikmelere alyan vidalar ile montaj ediyoruz.

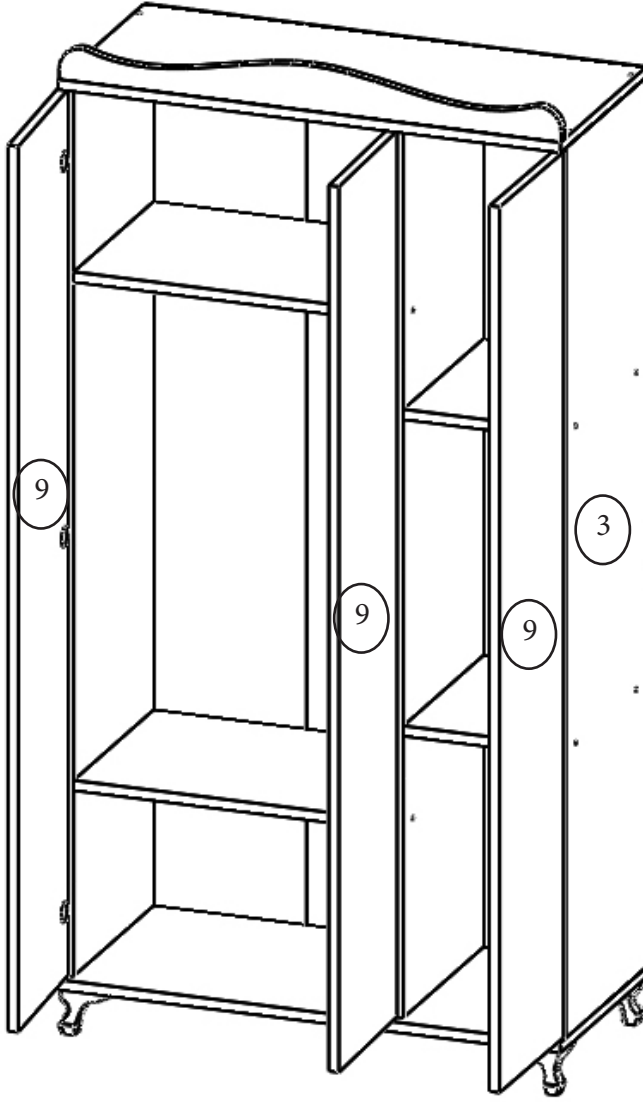


Dolap tacını dolabın üst ön kısmındanalyan vidalar ile birlikte montaj ediyoruz



Dolabın arka yüzeyine arkalık duralitlerini H plastik çıtalar ile hizalayarak çivileri çakıyor ve sabitliyoruz

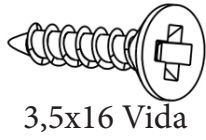
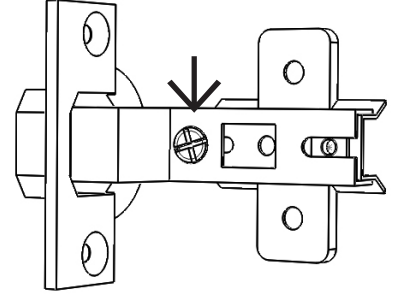




Dolap kapaklarını menteşeler ile montajını yapıyoruz. Montajda 3,15x16 vidaları kullanıyoruz.

Kapaklar takıldıktan sonra kapakların ara boşluk mesafesini, sürtme veya üst üste gelme gibi durumlarda menteşe kapak ayarlarının yapılması gerekmektedir.

Bunun için resimde gösterilen menteşe ayar vidası ile ayarlar yapmanız gerekmektedir.

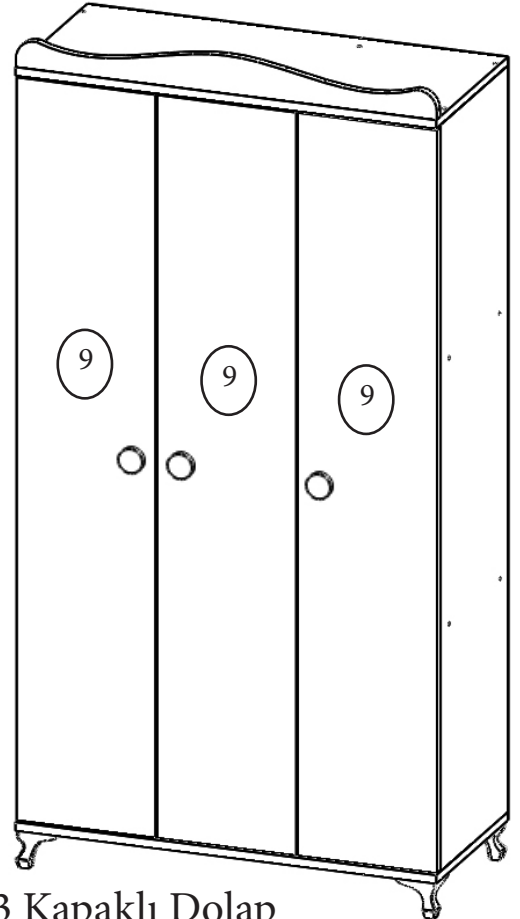


3,5x16 Vida

Son olarak,
Kulpların montajını yapıyoruz.

Dolabımızın Montajı Tamamlanmıştır,

Tebik Ederiz ...



Yıldız 3 Kapaklı Dolap