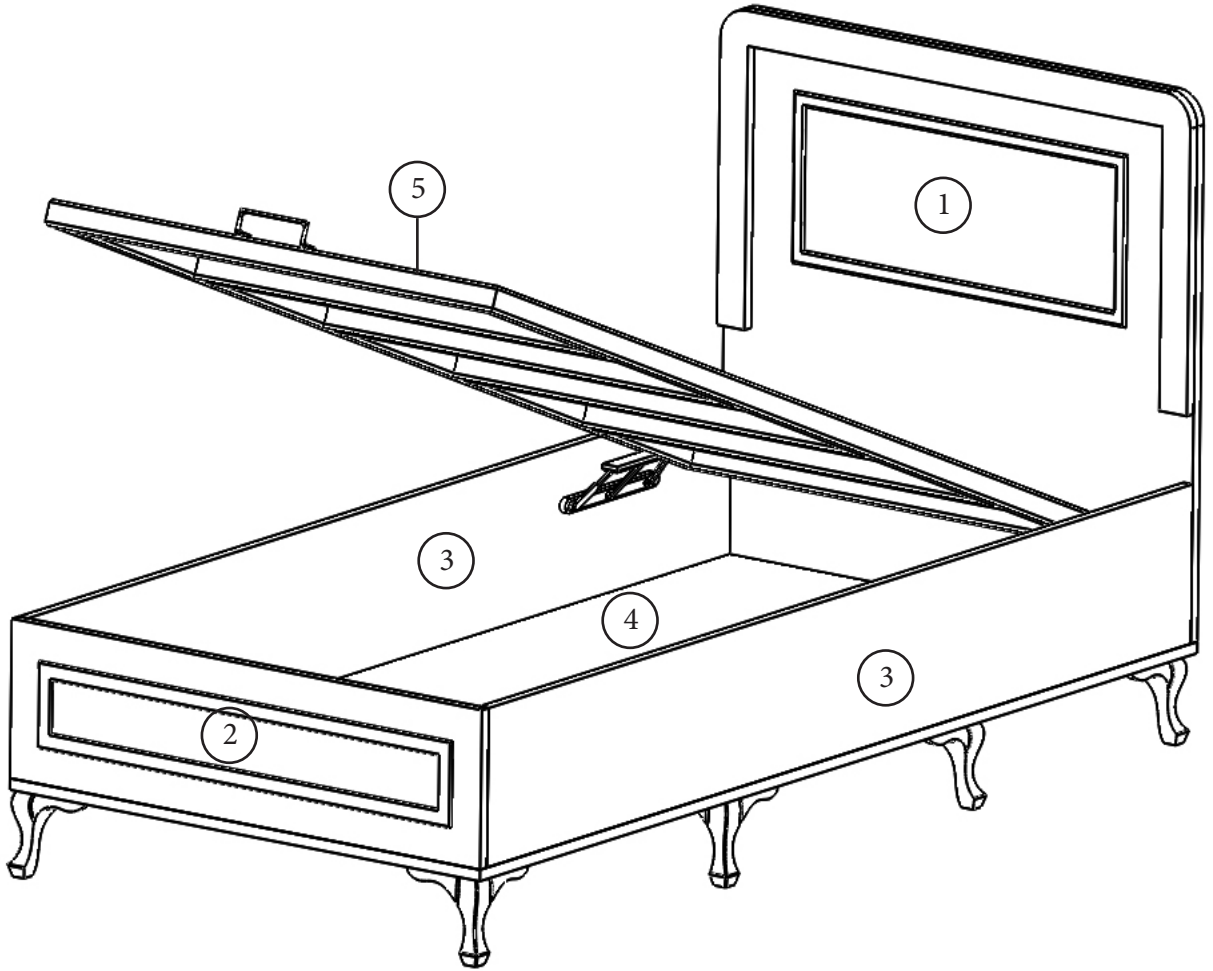
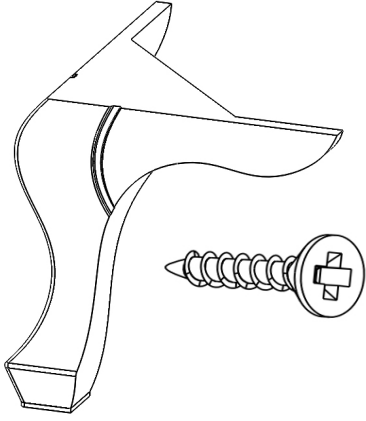
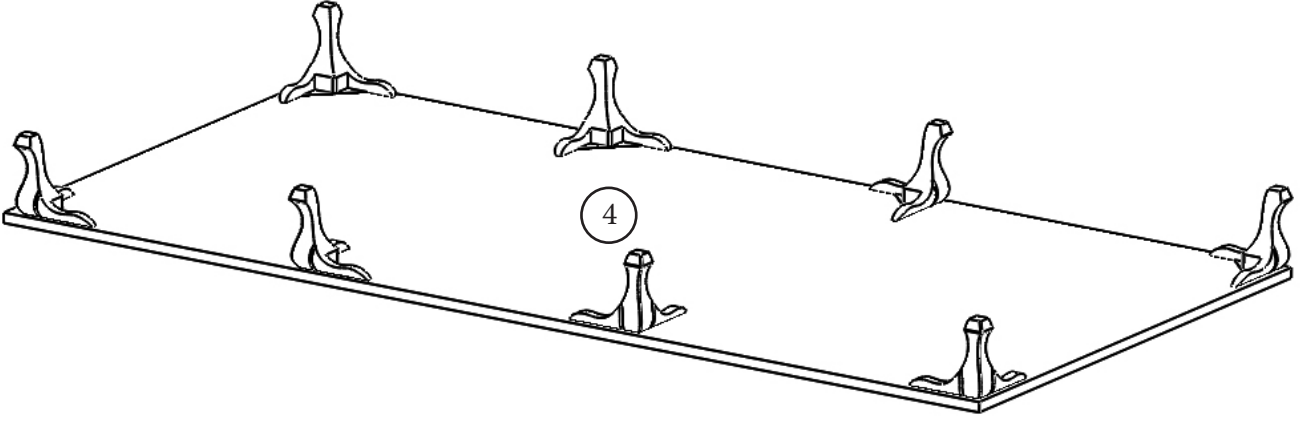


# Ada Baza Kurulum Şeması

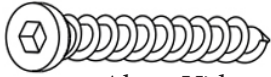
- 1-Karyola Başlık -(No.1-9561)
- 2-Ayak Ucu Başlık -(No.2-9562)
- 3-Yan Serenler -(No.3-9563)
- 4-Alt Ayak Tabla -(No.4-9564)
- 5-Baza Mekanizması -(No.5-9565)



Not : Parça talebinde parça numaraları ile birlikte talepte bulunabilirsiniz.

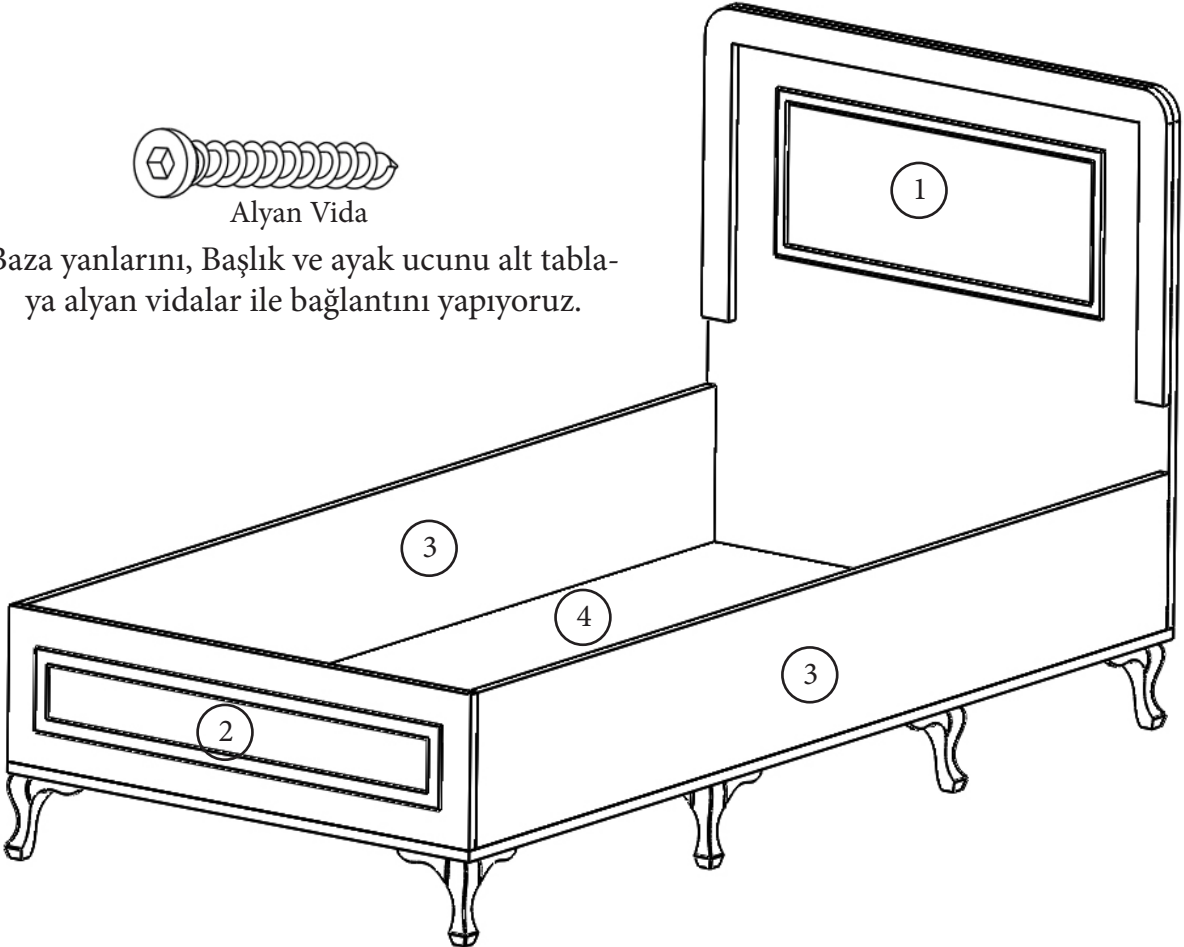


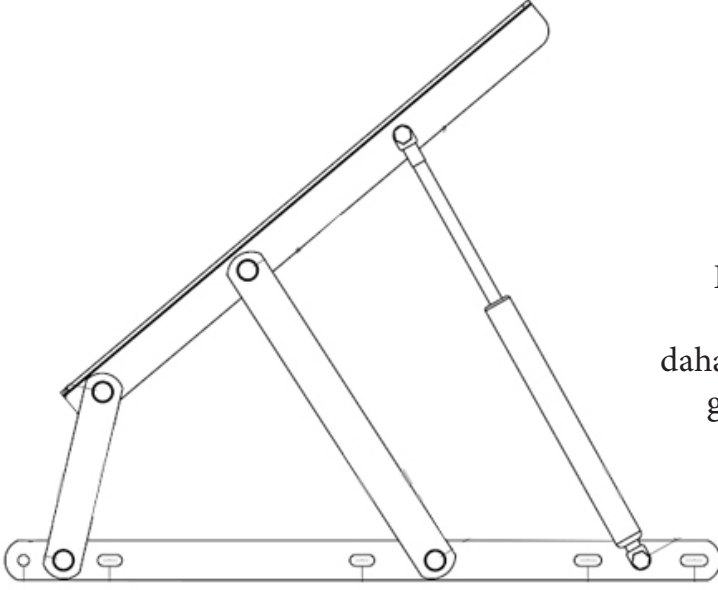
Ayakları alt tablaya 4x30 vidalar ile montajını yapıyoruz.



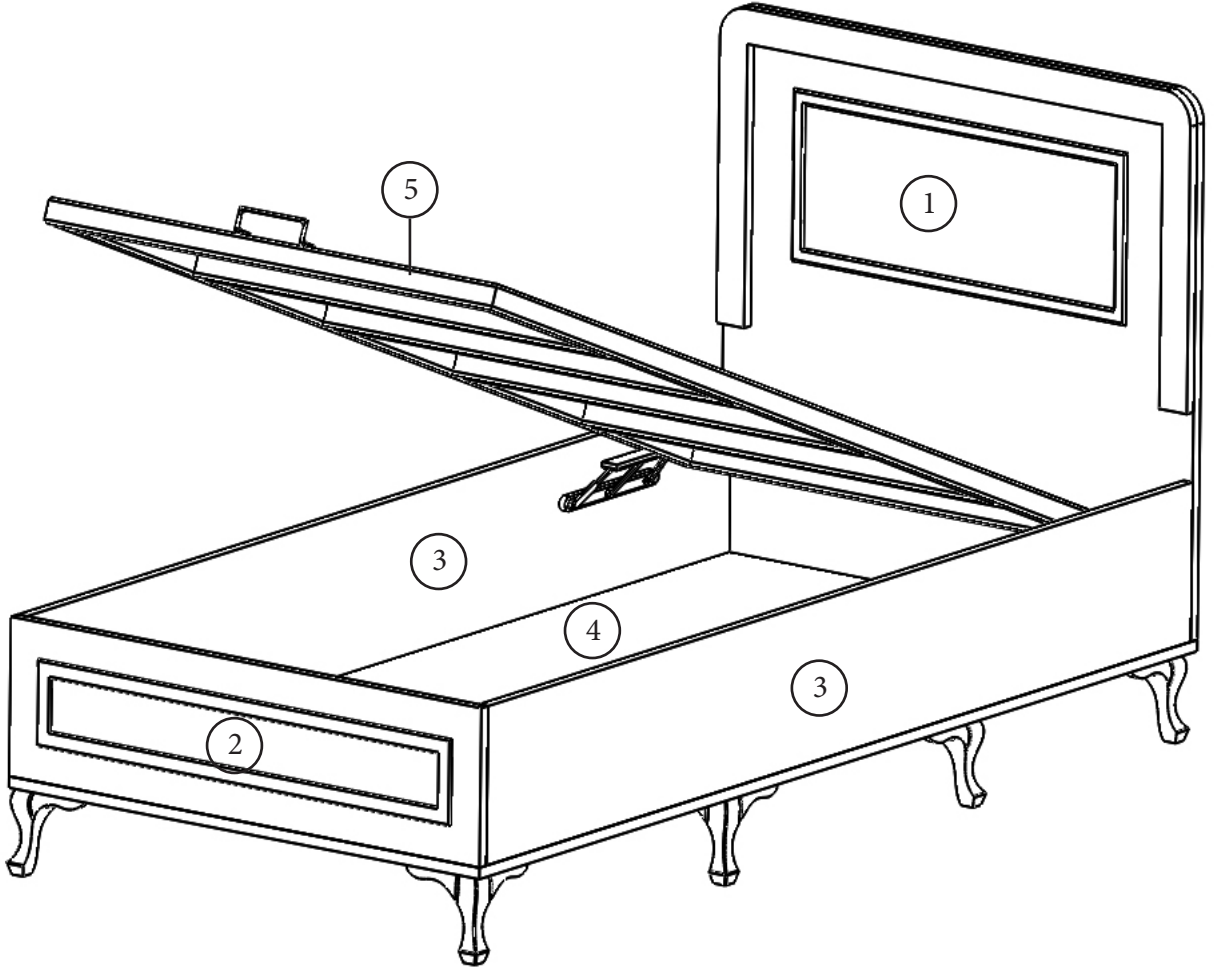
Alyan Vida

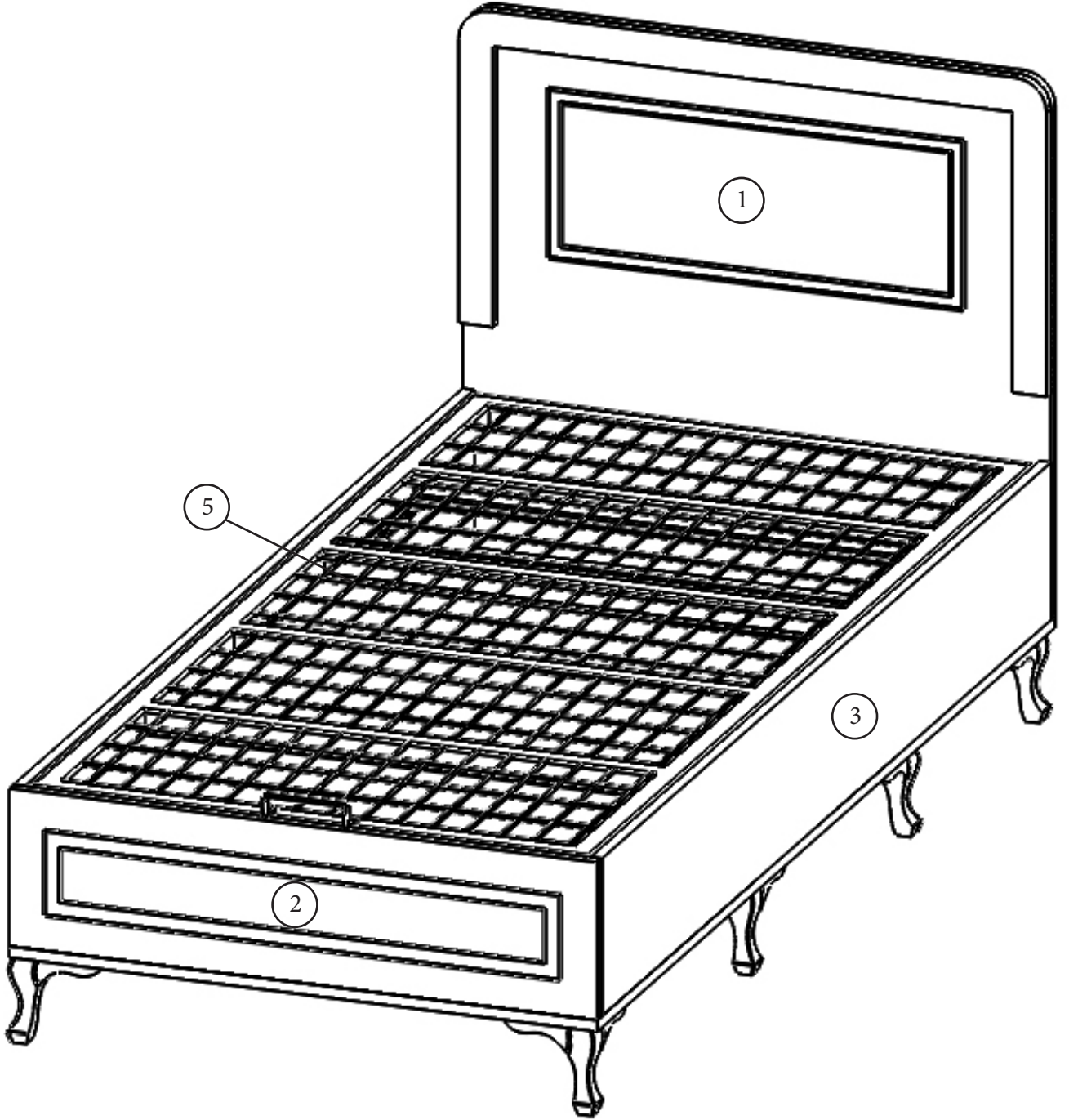
Baza yanlarını, Başlık ve ayak ucunu alt tablaya alyan vidalar ile bağlantını yapıyoruz.





Baza makası ile baza kapağının bağlantılarını yapıyoruz.  
Baza makaslarını ilk baza yanlarına montajını yapıyoruz.  
daha sonra baza kapağını makaslar üzerine getirerek bağlantısını tamamlıyoruz.





Son olarak,  
Baza kulp montajını yapıyoruz.

Ada Baza Montajı Tamamlanmıştır,

Tebik Ederiz ...