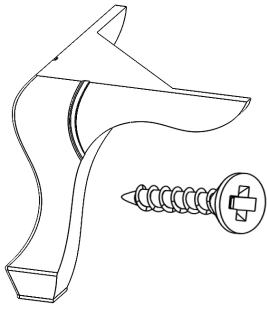
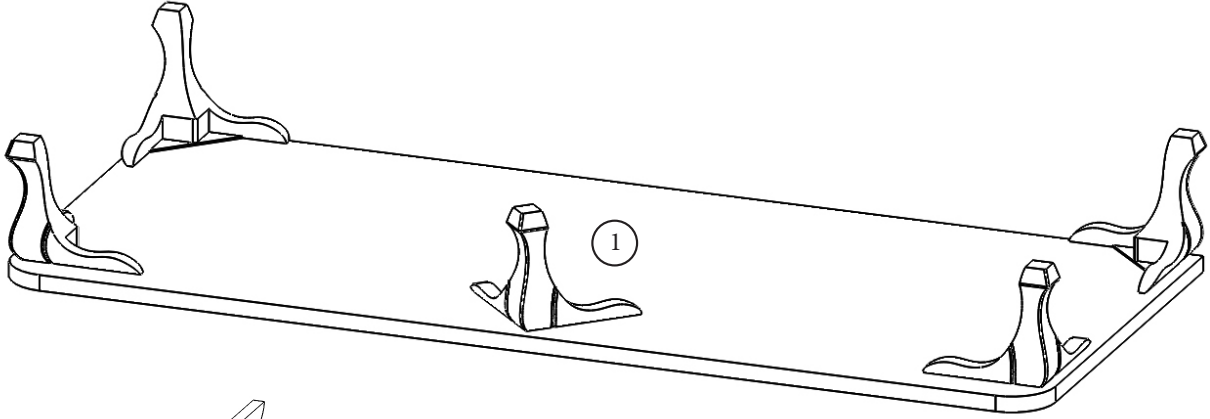
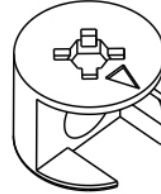


Ada Dolap Resimli Kurulum Şeması



Ayakları alt tablaya 4x30 vidalar ile montajını yapıyoruz.

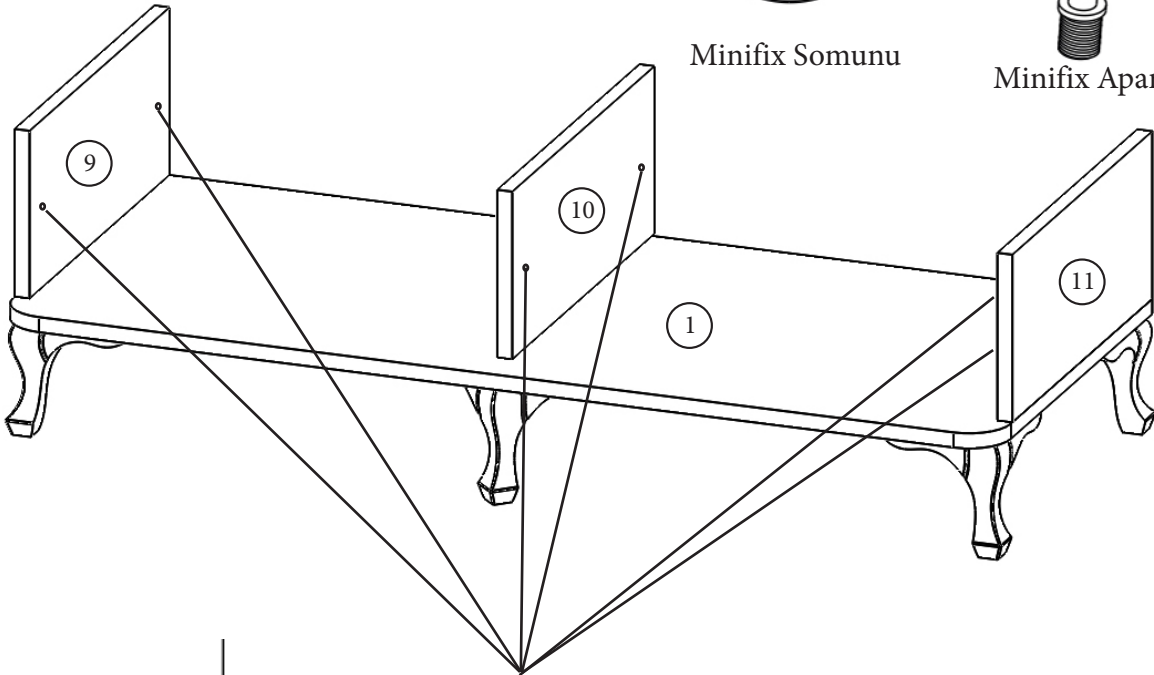
Minifix aparatlar ile arayanların montajını yapıyoruz.



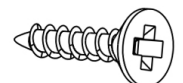
Minifix Somunu



Minifix Aparatı



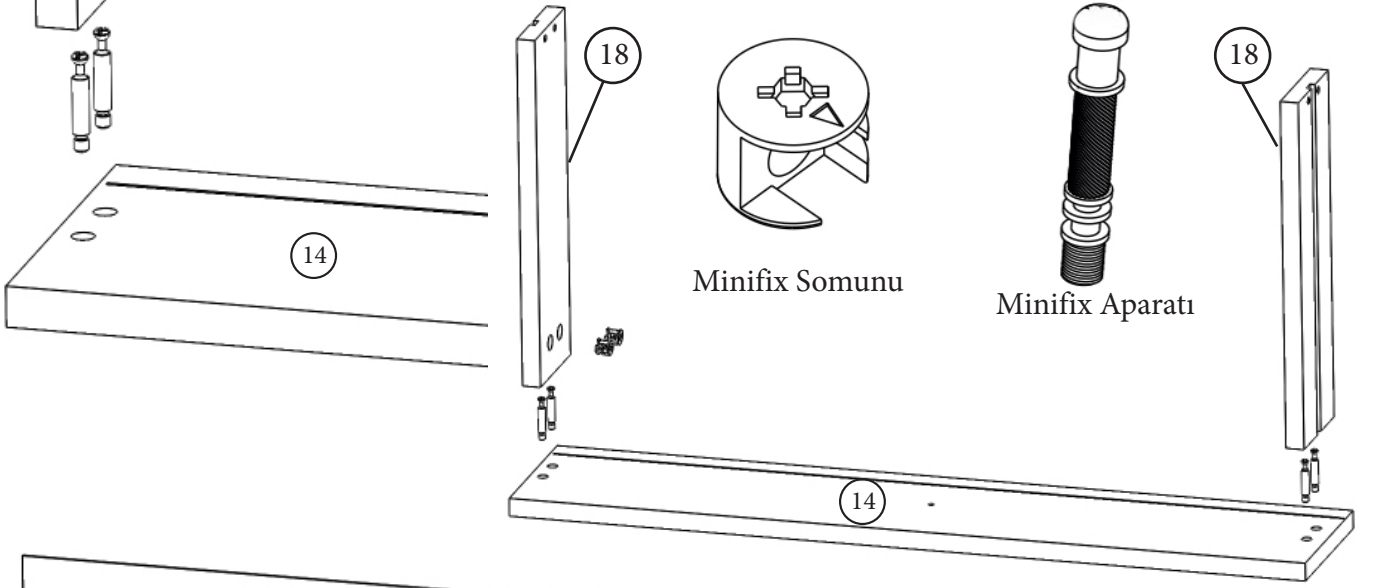
Raylar izlerde belirtilen ilk noktaya takılması gerekmektedir.



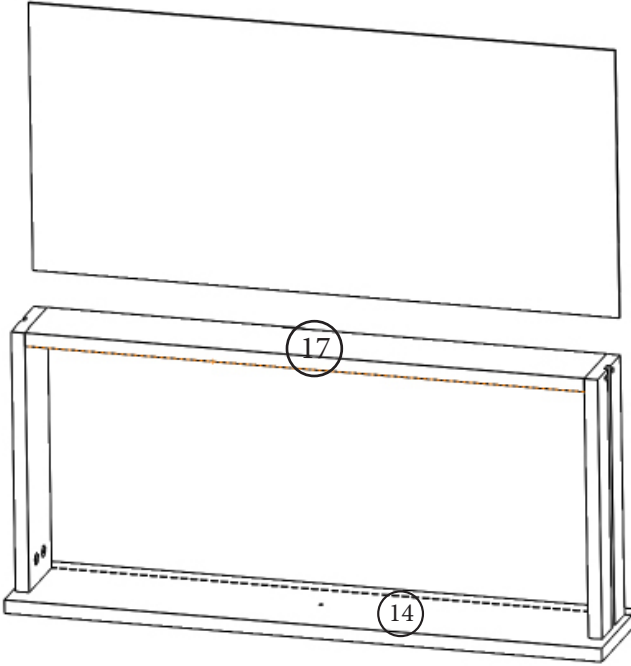
3,5x16 Vida

Rayların montajını 3,5x16 vida ile , rayların ok yönünü üst kısımda kalacak şekilde ve ok yönü çekmece yönünü göstermesi gerekmektedir

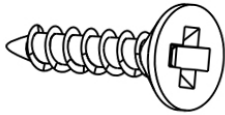
Çekmece yanlarını minifix aparatları ile birlikte çekmece ön tablasına bağlantısını yapıyoruz.



Çekmece yanlarını bağladıktan sonra çekmece arkalığını alyan vidalar ile sabitliyoruz.

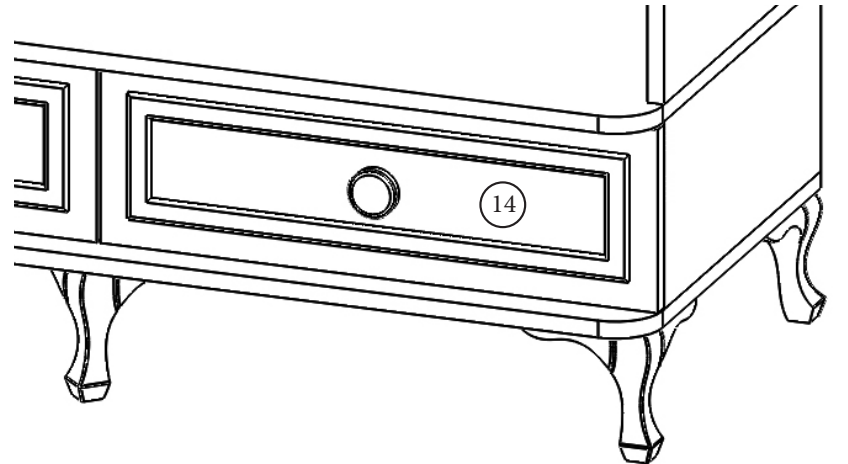


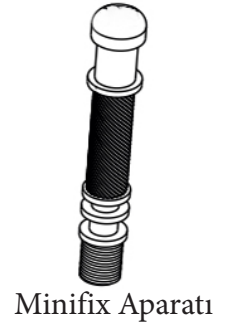
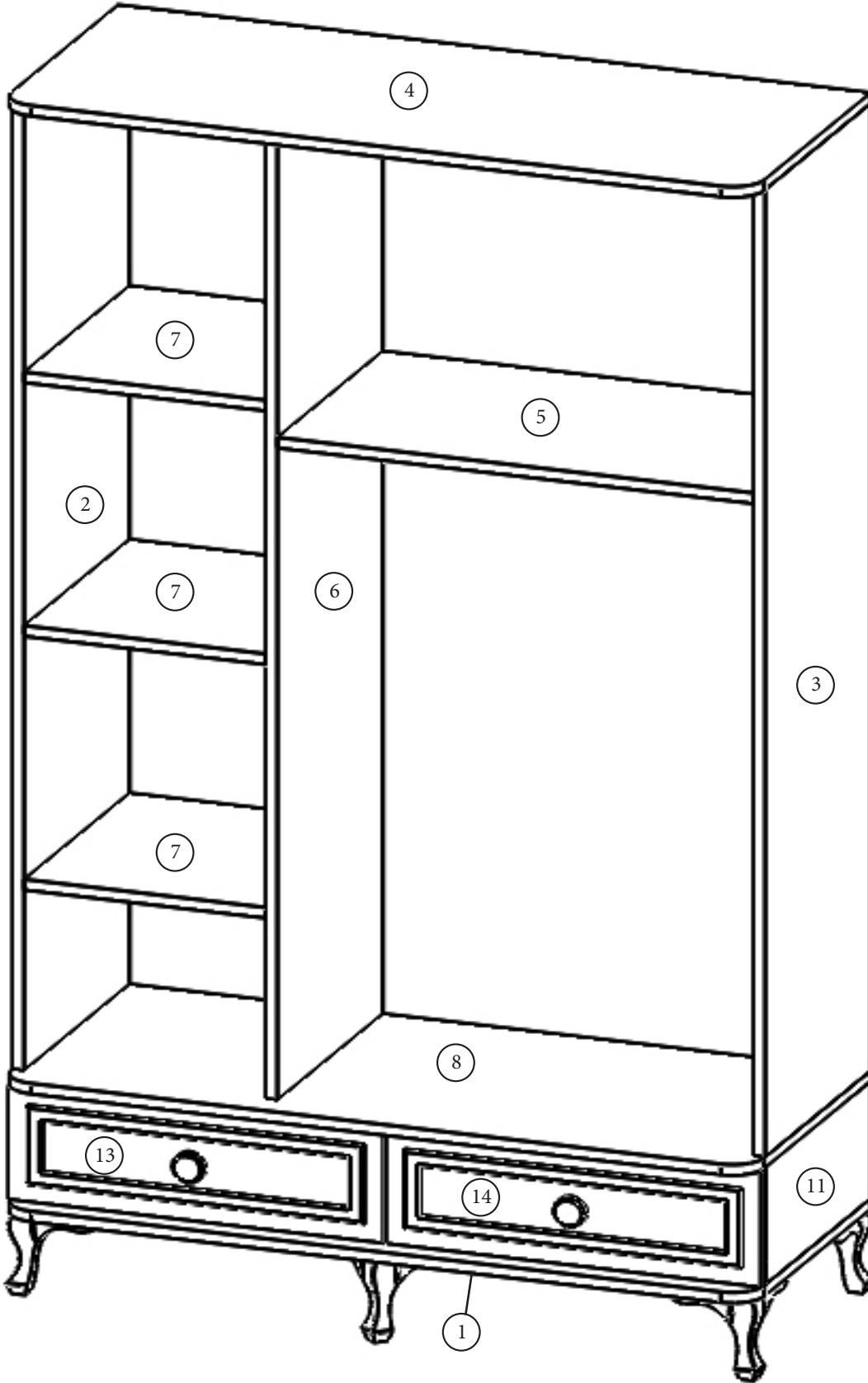
Hazırladığımız çekmece kasasının alt kısmına uygun ölçüdeki çekmece duralitini beyaz kısmı çekmece içine gelecek şekilde kıl çivileri çekici yardımı ile çakıyoruz.



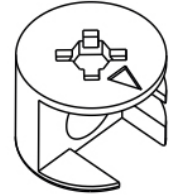
3,5x16 Vida

Çekmece kasalarını çekmecelere 3,5x16 vidalar ile çekmece yanlarından sabitliyoruz.

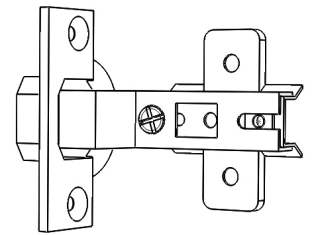




Minifix Aparatı



Minifix Somunu



Son olarak dolap kapaklarını menteşeler ve 3,5x16 vidaları kullanarak ile montajını yapıyoruz.

Minifix aparatlar ile dolap yanlarını ve dolap üstünü bağlıyoruz. Daha sonra raf pimleri ile dolap raflarının montajını yapıyoruz.

- | | |
|---------------------------------------|--|
| 1-Alt Ayak Tabla - (No.1 - 9817) | 10-Çekmece Yan Orta Dikme - (No.10-9826) |
| 2-Sol Yan Dikme - (No.2 - 9818) | 11-Çekmece Yan Sağ Dikme - (No.11-9827) |
| 3-Sağ Yan Dikme - (No.3 - 9819) | 12-Sol Dolap Kapağı - (No.12-9828) |
| 4-Üst Tabla - (No.4 - 9820) | 13-Orta Dolap Kapağı - (No.13-9829) |
| 5-Büyük Ara Raf - (No.5 - 9821) | 14-Sağ Dolap Kapağı - (No.14-9830) |
| 6-Orta Yan Dikme - (No.6 - 9822) | 15-Sol Çekmece Kapak -(No15.-9831) |
| 7-Dolap Rafları - (No.7-9823) | 16-Sağ Çekmece Kapak -(No16.-9832) |
| 8-Çekmece Üstü Bölme - (No.8-9824) | 17-Çekmece Arkası -(No17.-9833) |
| 9-Çekmece Yan Sol Dikme - (No.9-9825) | 18-Çekmece Yanları (5010) |

Not : Parça talebinde parça numaraları ile birlikte talepte bulunabilirsiniz.

