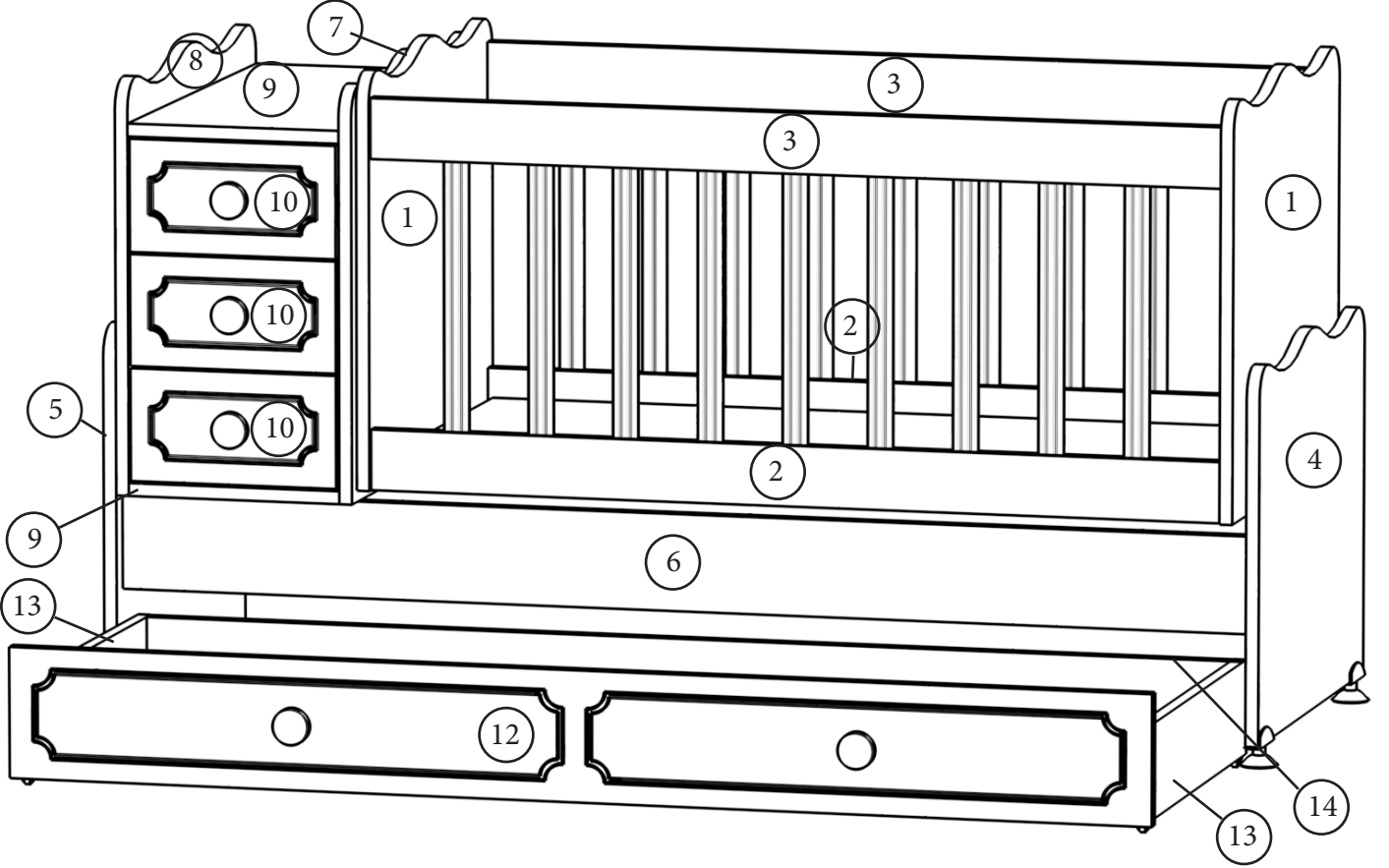
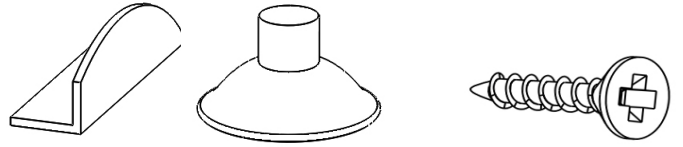


Yaren Beşik Kurulum Şeması

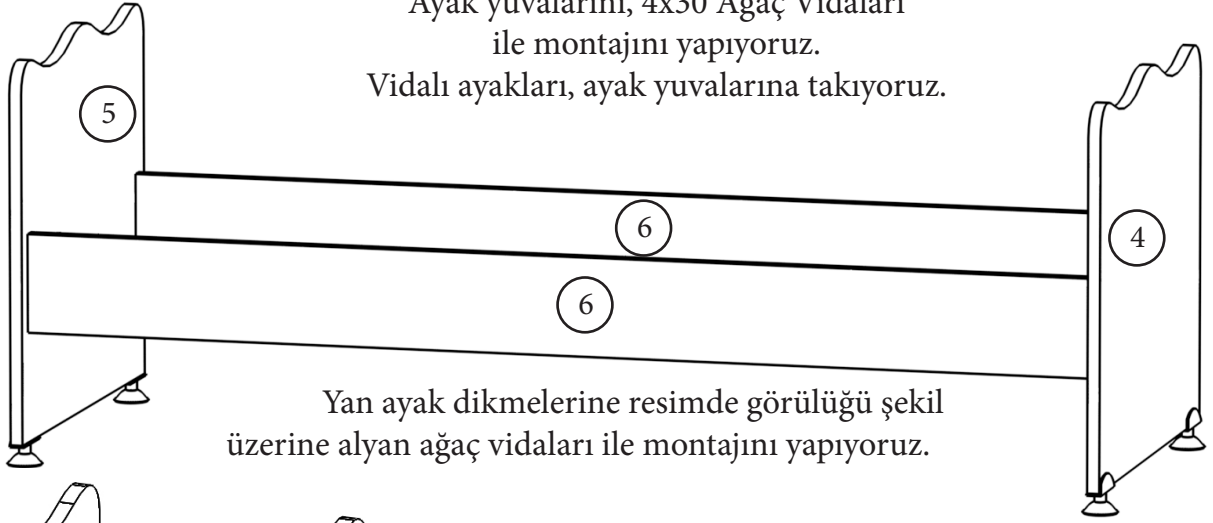
- | | |
|------------------------------------|--|
| 1-Sallama Yanları -(No.1-9501) | 9-Komodin Alt/Üst Tabla-(No.9-4119) |
| 2-Sallama Alt Travest -(No.2-9502) | 10-Komodin Çekmece Kapak -(No.10-4120) |
| 3-Sallama Üst Travest -(No.3-9503) | 11-Komodin Çekmece Arkası-(No.11-4121) |
| 4-Kasa Sağ Yan Dikme -(No.4-4114) | 12-Yavru Ön Kapak -(No.12-4122) |
| 5-Kasa Sol Yan Dikme -(No.5-4115) | 13- Yavru Yanları-(No.13-4123) |
| 6-Kasa Uzun Kayıtlar -(No.6-4116) | 14-Yavru Arka Kayıt -(No.14-4124) |
| 7- Komodin Sağ Yan-(No.7-4117) | 15-Çekmece Yanları -(5010) |
| 8- Komodin Sol Yan-(No.8-4118) | |



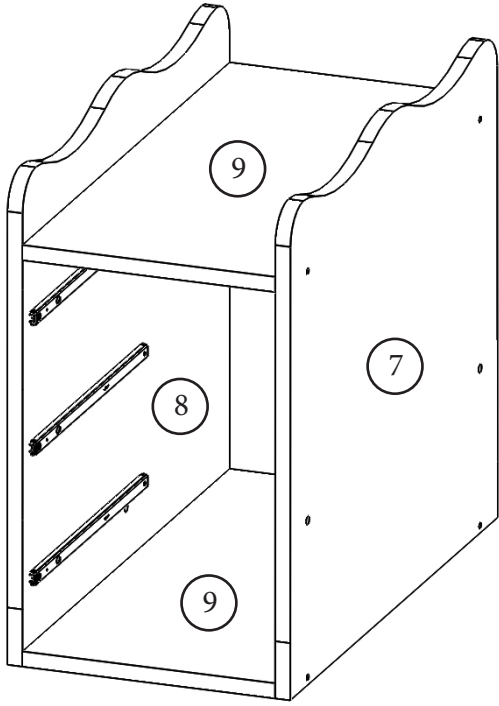
Not : Parça talebinde parça numaraları ile birlikte talepte bulunabilirsiniz.



Ayak yuvalarını, 4x30 Ağaç Vidaları
ile montajını yapıyoruz.
Vidalı ayakları, ayak yuvalarına takıyoruz.

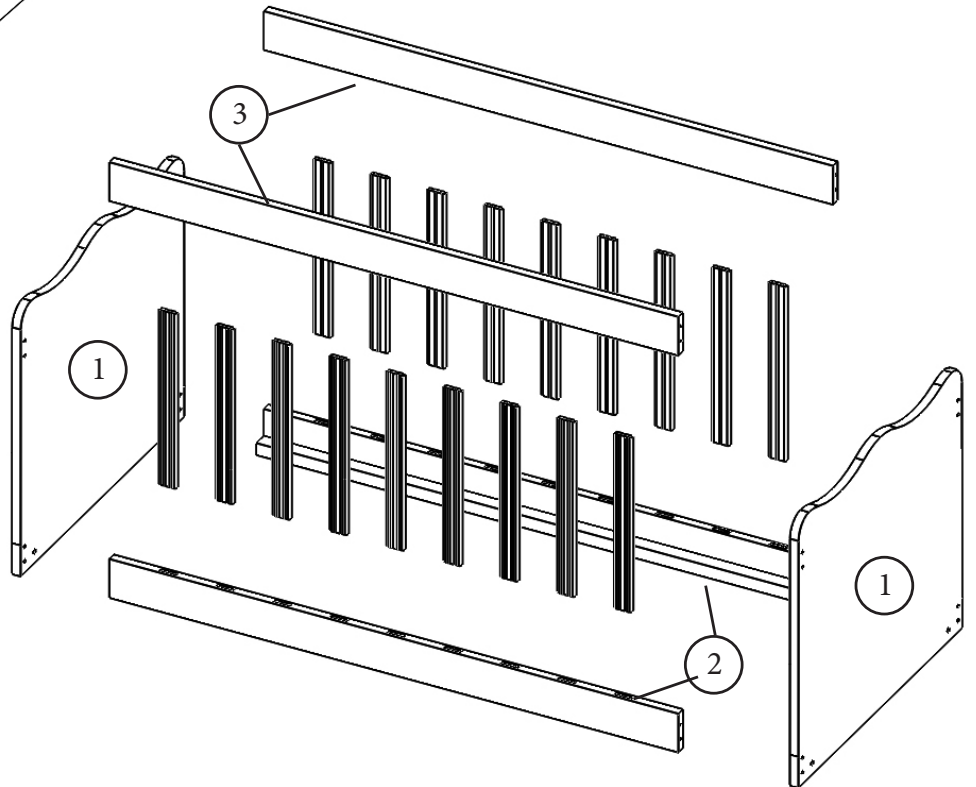


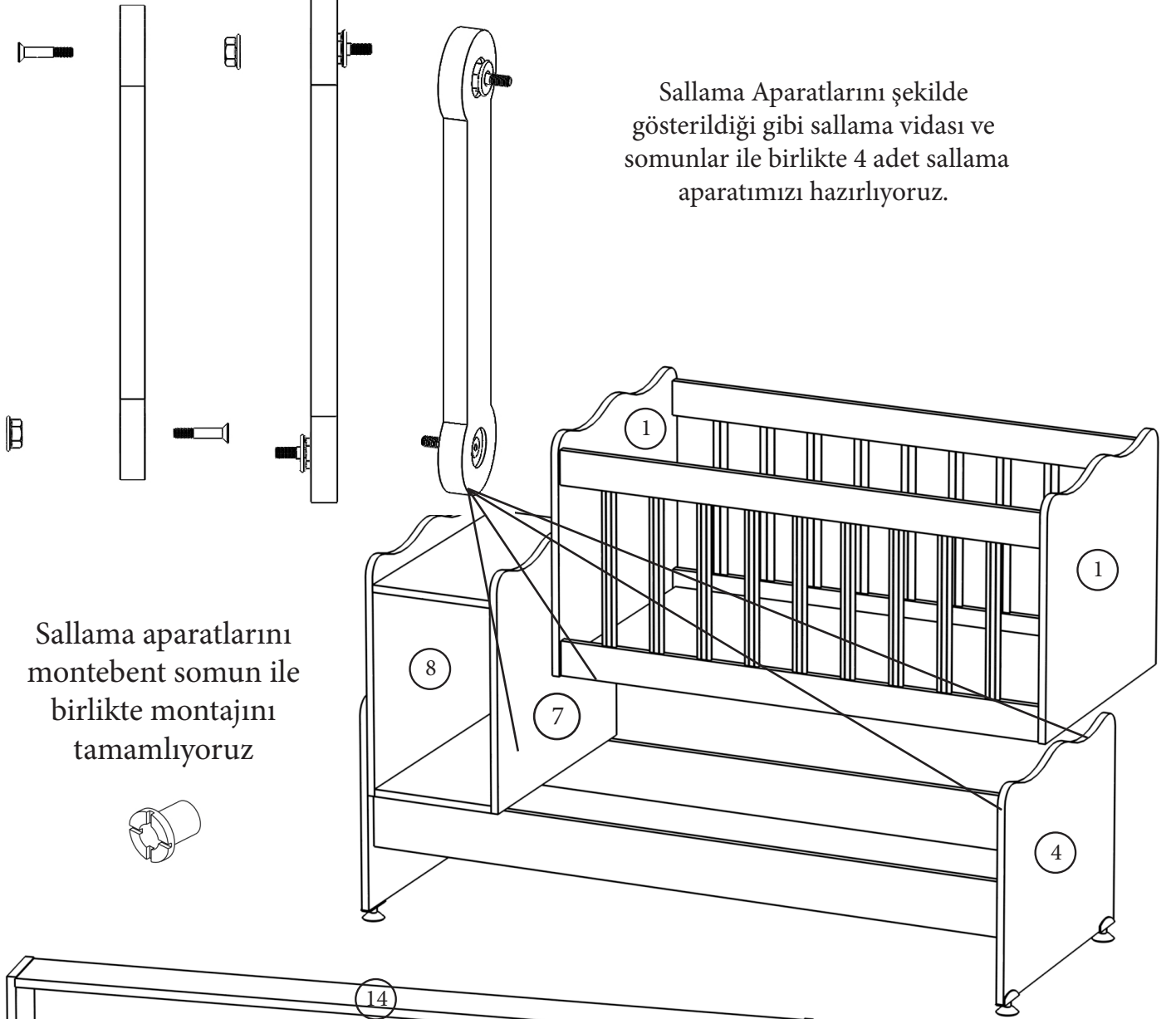
Yan ayak dikmelerine resimde görüldüğü şekil
üzerine alyan ağaç vidaları ile montajını yapıyoruz.



Komodun yanlarını çekmece rayları
karşılıklı gelecek şekilde
alt ve üst tablalara resimde görüldüğü gibi
alyan vidalar ile montaj ediyoruz

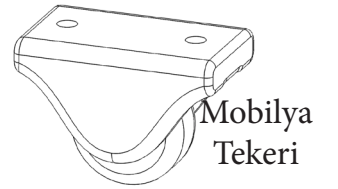
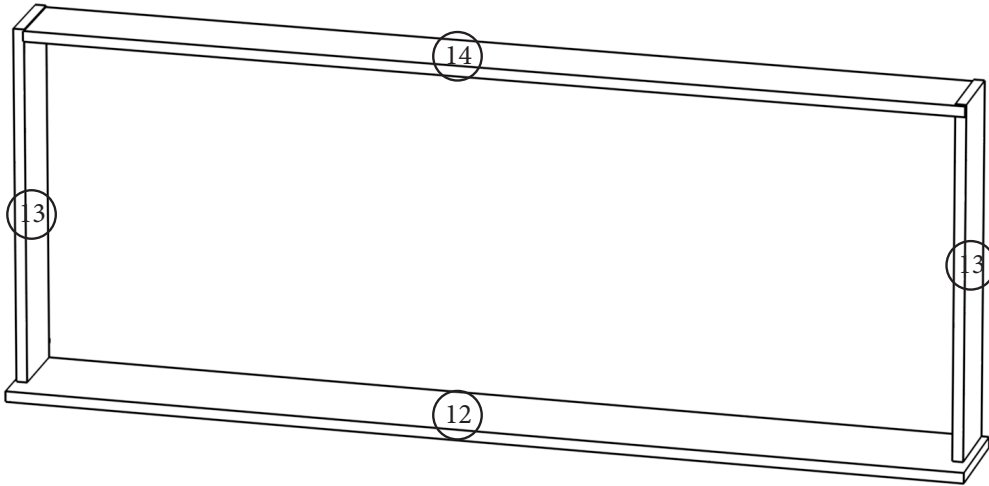
Sallama kasasının montajında
sallama travestlerine çitaları
yerlerine oturtuktan sonra
yan dikmelerini alyan vidalar
ile sabitlemeniz
gerekmektedir.



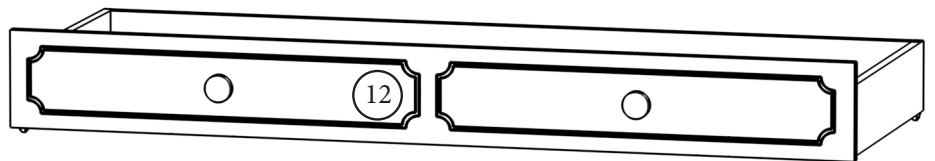


Sallama Aparatlarını şekilde gösterildiği gibi sallama vidası ve somunlar ile birlikte 4 adet sallama aparatımızı hazırlıyoruz.

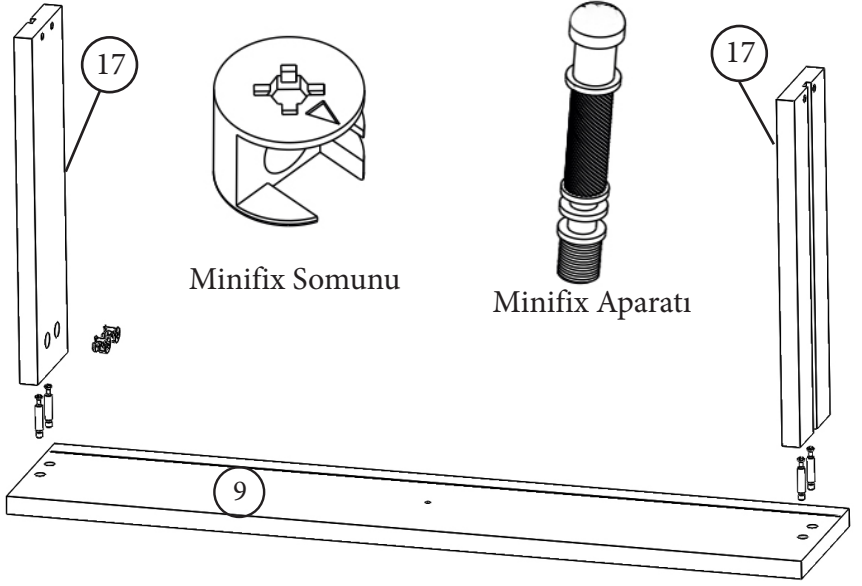
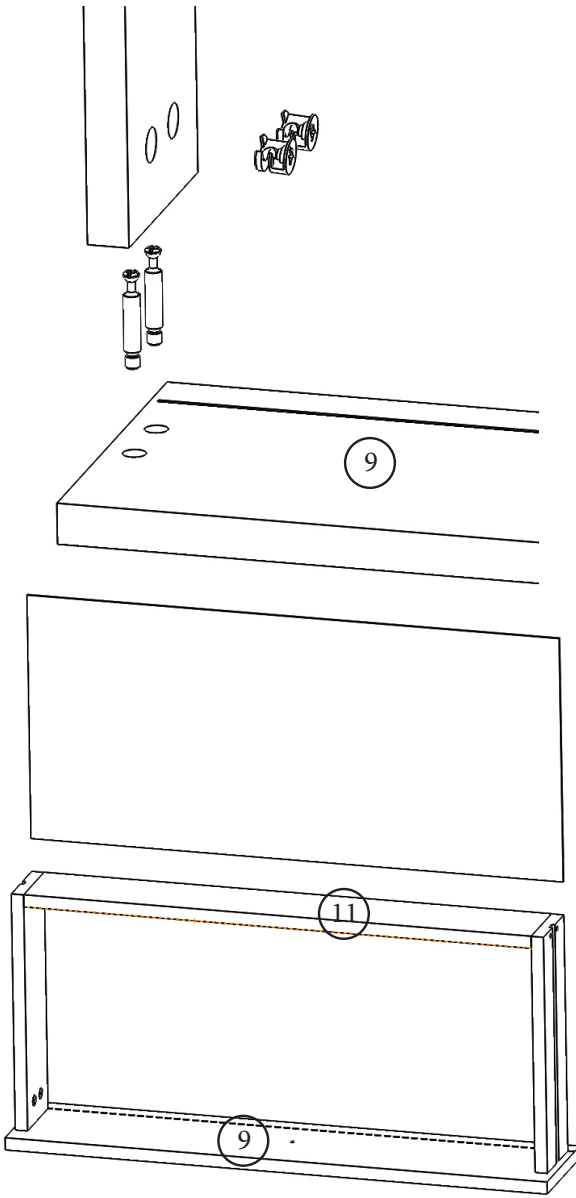
Sallama aparatlarını montebent somun ile birlikte montajını tamamlıyoruz



Yavru kapağından başlayarak minifiz bağlatıları ile yanların montajını yapıyoruz.
Daha sonra kabin vidaları ile arka kayıtın montajını tamamlıyoruz.
4 adet yavru tekerini de yavrunun alt kısmına gelecek şekilde bağlantısını tamamlıyoruz.

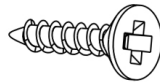


Çekmece yanlarını minifix aparatları ile birlikte çekmece ön tablasına bağlantısını yapıyoruz.

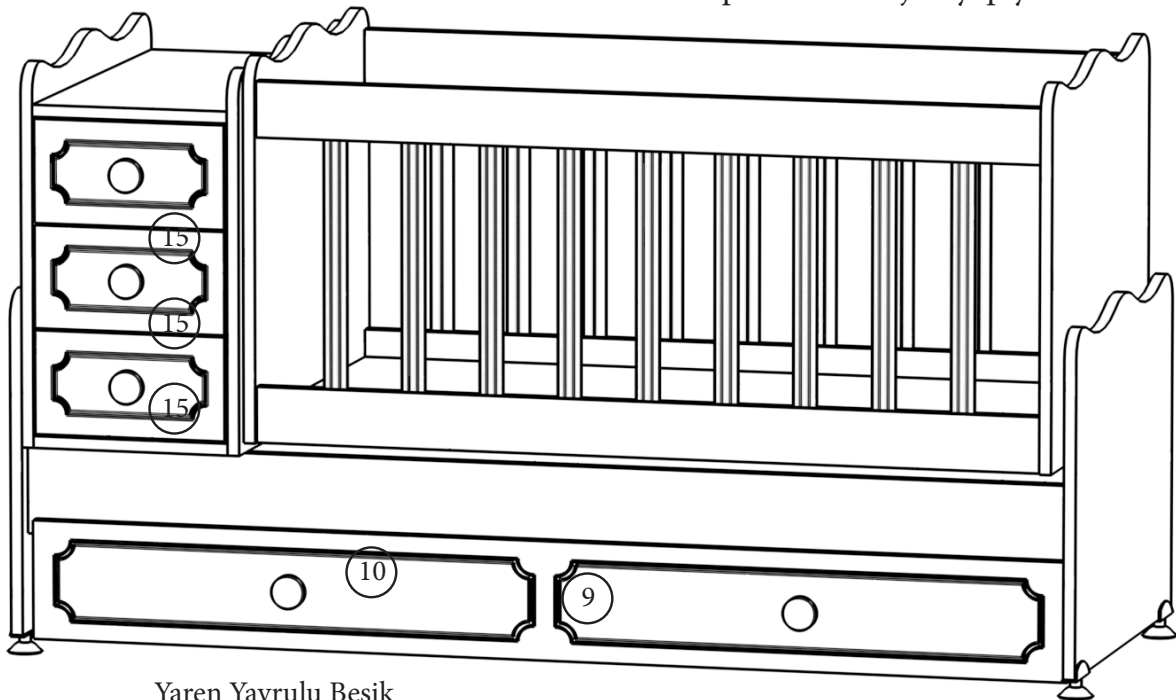


Çekmece yanlarını bağladıktan sonra çekmece arkalığını alyan vidalar ile sabitliyoruz.

Hazırladığımız çekmece kasasının alt kısmına uygun ölçüdeki çekmece duralitini beyaz kısmı çekmece içine gelecek şekilde kıl çivileri çekiç yardımı ile çakıyoruz.



Çekmece kasalarını çekmecelere 3,5x16 vidalar ile çekmece yanlarından sabitliyoruz. Kulpların montajını yapıyoruz.



Yaren Yavrulu Beşik