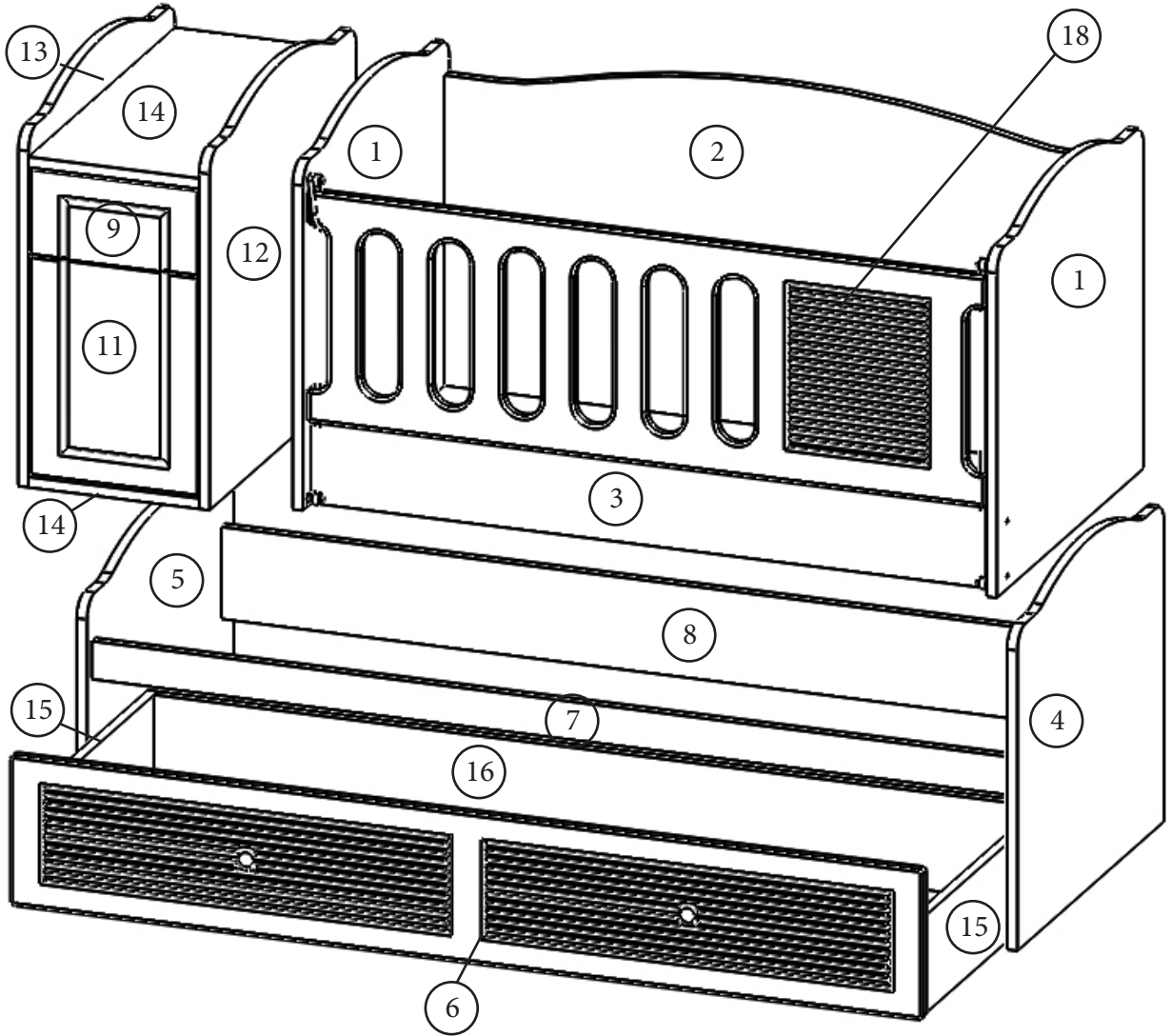


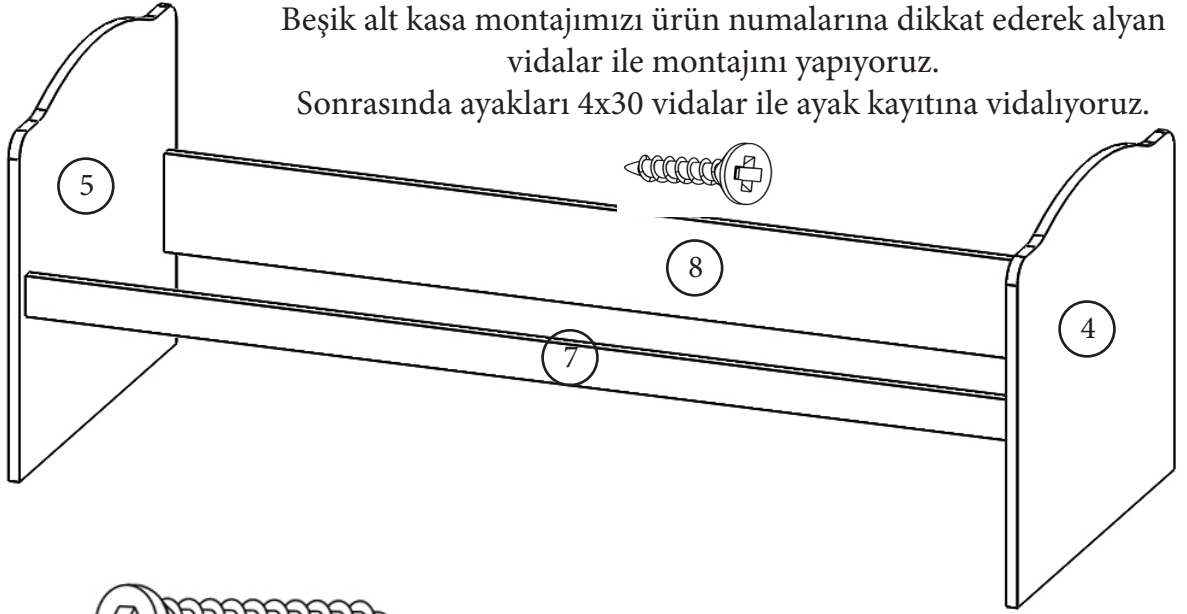
Tuana Membran Beşik Kurulum Şeması

- | | |
|-----------------------------------|---------------------------------|
| 1-Sallama Yanları -(No.1-9301) | 6-Yavru Ön Kapak -(No6.-9336) |
| 2-Sallama Sırtı -(No.2-9302) | 7-Kasa Ön Kayıt -(No7.-9337) |
| 3-Sallama Ön Kayıtı -(No3.-9303) | 8-Kasa Arka Kayıt -(No8.-9338) |
| 4-Kasa Sağ Yan Dikme -(No.4-9334) | 9-Çekmece Kapağı -(No9.-9339) |
| 5-Kasa Sol Yan Dikme -(No5.-9335) | 10-Çekmece Arkası -(No10.-9340) |



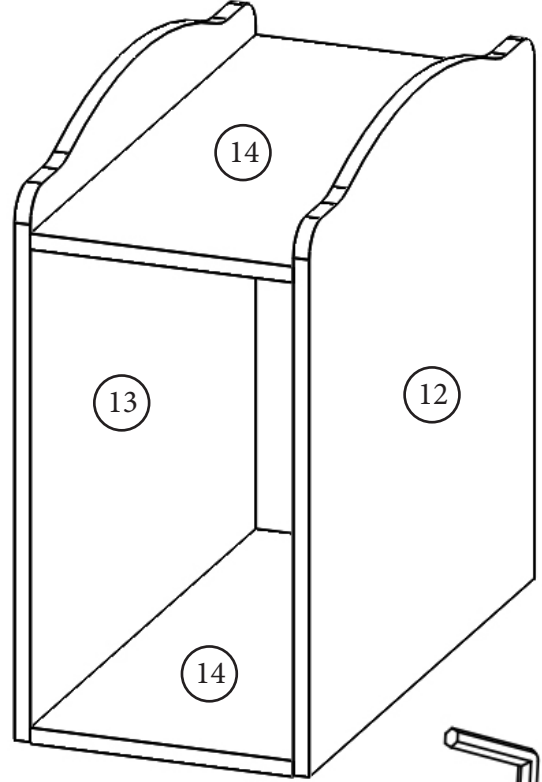
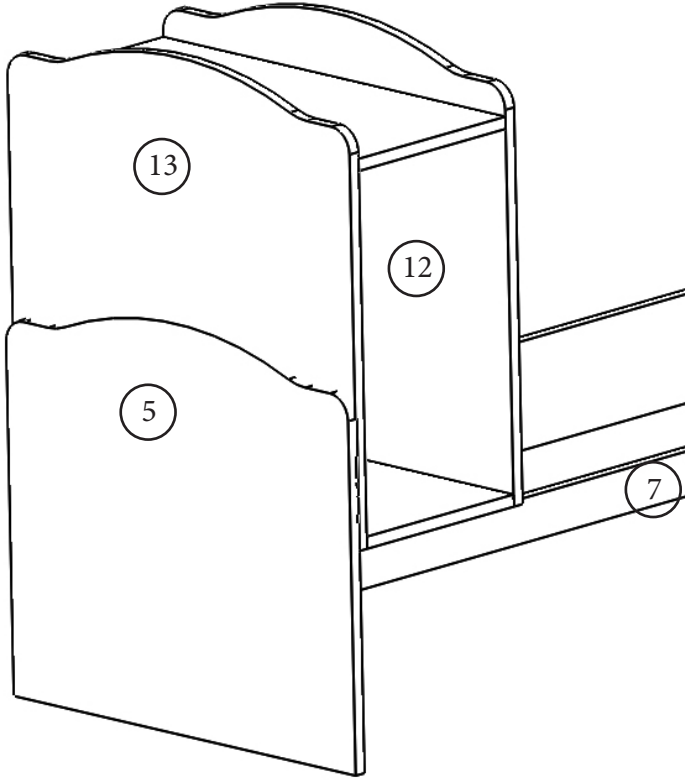
- | | |
|--|-----------------------------------|
| 11-Dolap Kapak -(No11.-9341) | 16-Yavru Arka Kayıt -(No16.-9346) |
| 12-Komodun Sağ Yan -(No93112.-9342) | 17-Çekmece Kasa Yanları -(5010) |
| 13-Komodun Sol Yan -(No13.-9343) | 18-Asansör Paneli -(9101) |
| 14-Komodun Alt/Üst Tabla -(No14.-9344) | |
| 15-Yavru Yanları -(No15.-9345) | |

Not : Parça talebinde parça numaraları ile birlikte talepte bulunabilirsiniz.



Alyan VIDA

Komodinin yanlarını alt ve üst tablalara resimde görüldüğü gibi alyan vidalar ile montaj ediyoruz

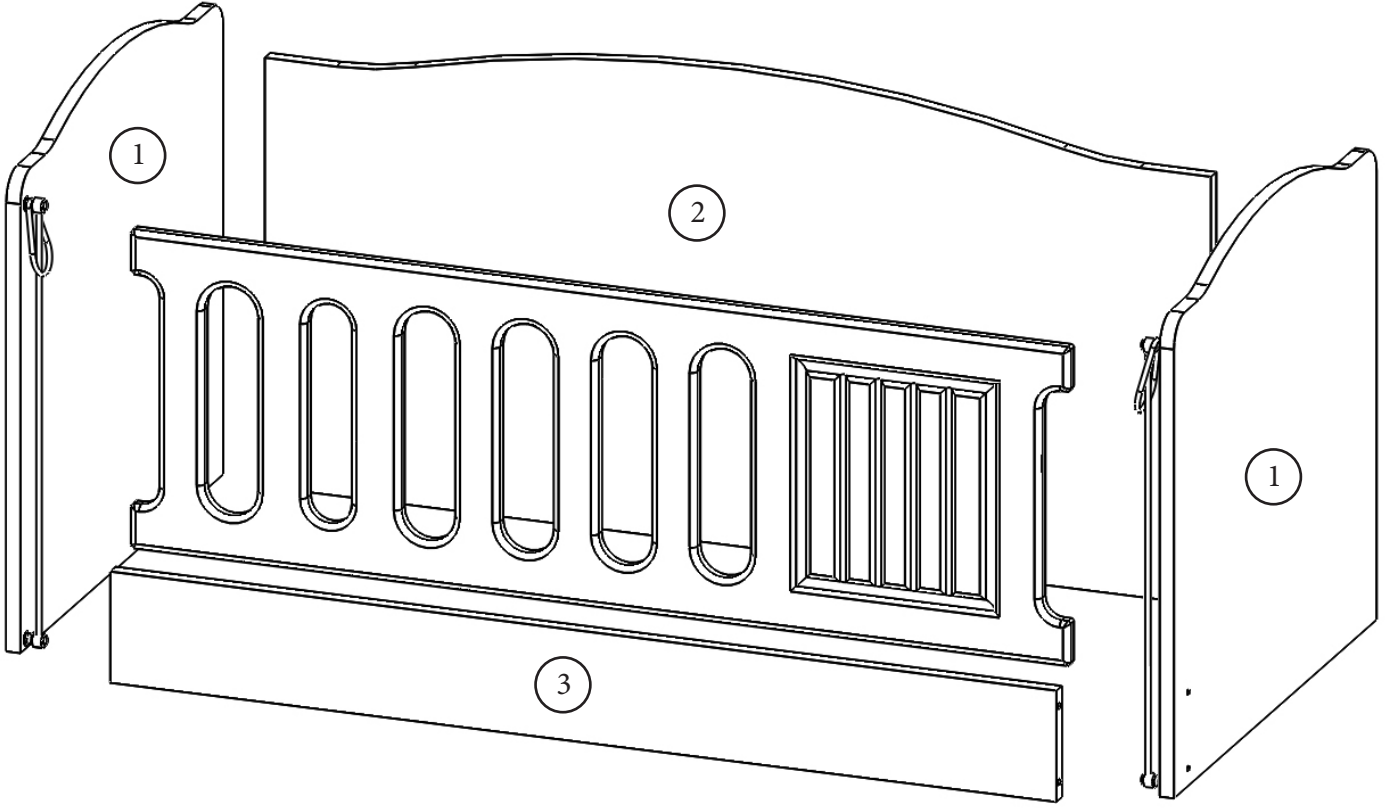


Montebent VIDA



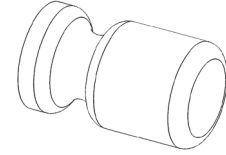
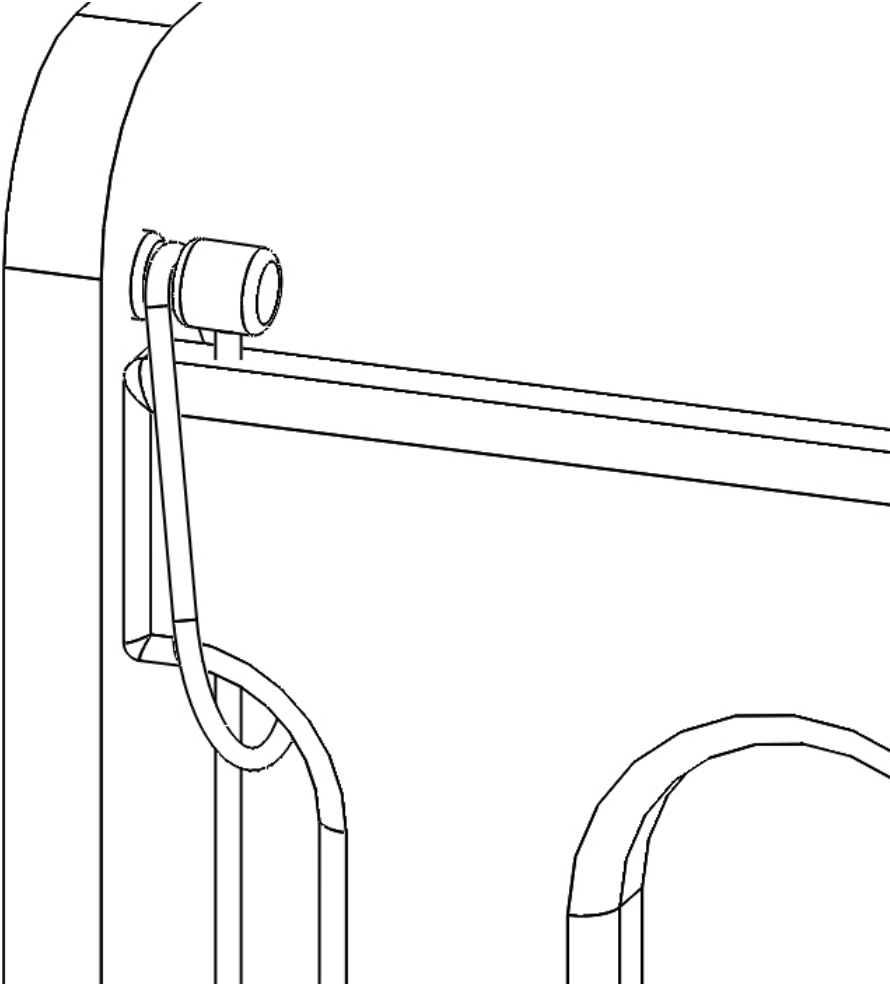
Alyan Anahtar

Komodinin kasasını, alt kasanın sol ayak dikme tarafından montebent vida ile sabitleme işlemini yapıyoruz.



Alyan Vida

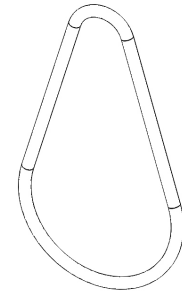
Beşik sallama kasası montajımızı ürün numaralarına dikkat ederek alyan vidalar ile montajını yapıyoruz.



Somunlu Toka



Toka Vidası



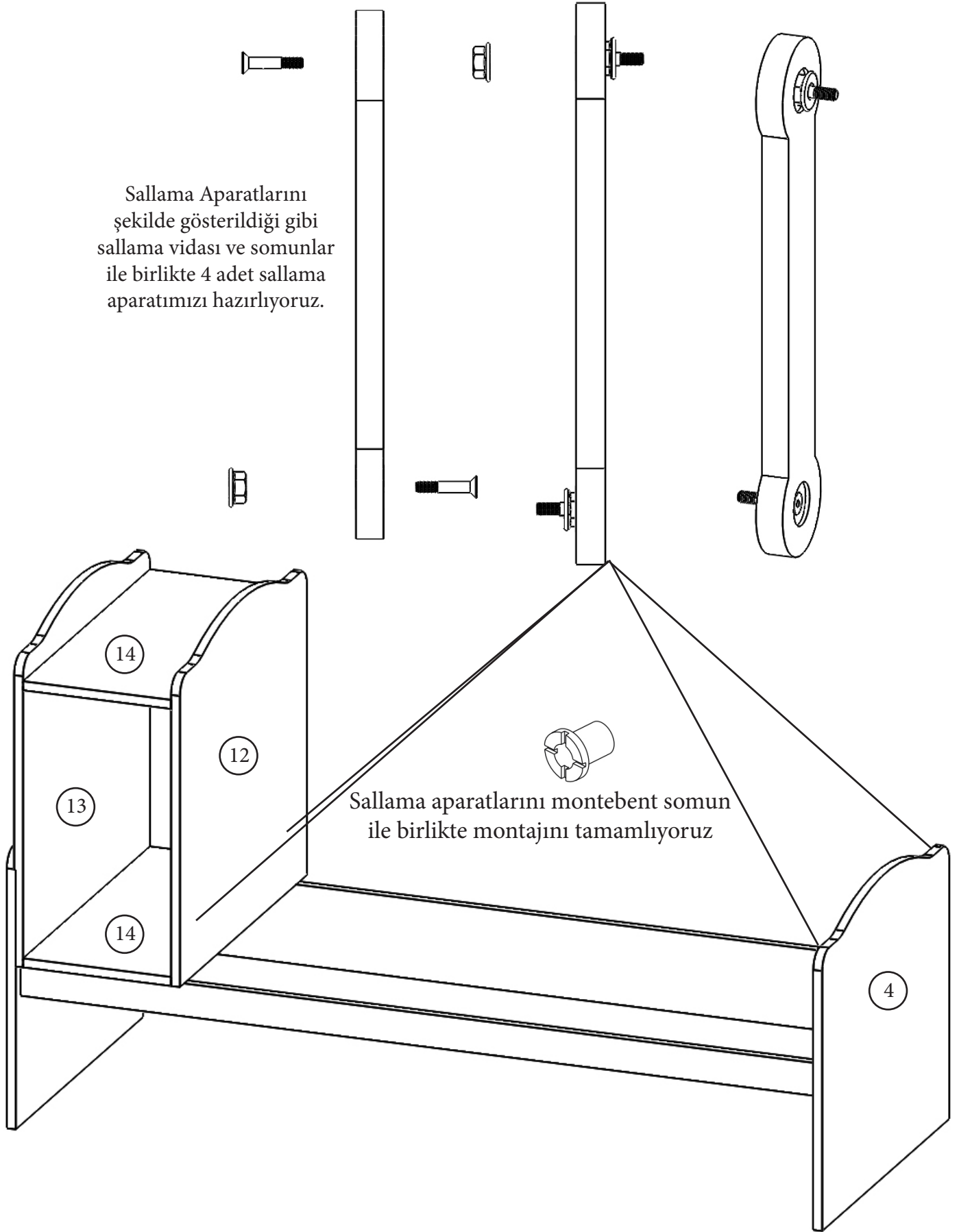
Asansör Panel Halkası

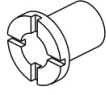


Asansör Mil Demiri

Sonrasında asansör panelini asansör hırdavatı ile montajını şekilde görüldüğü gibi yapıyoruz.

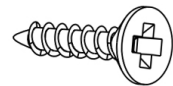
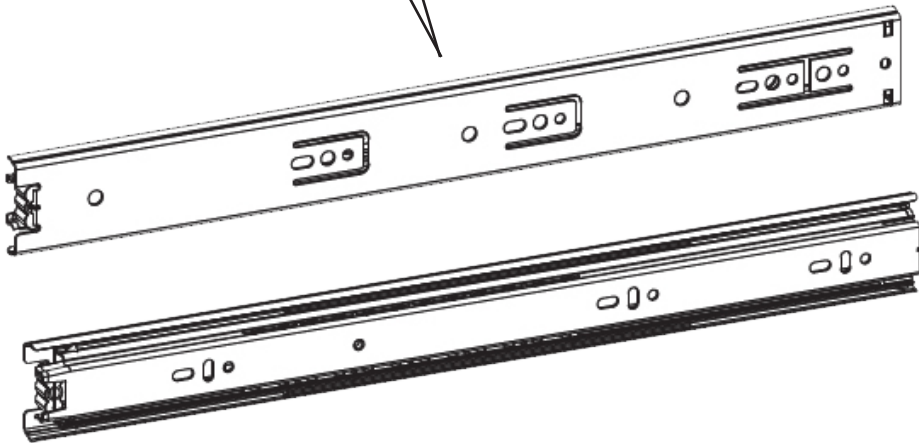
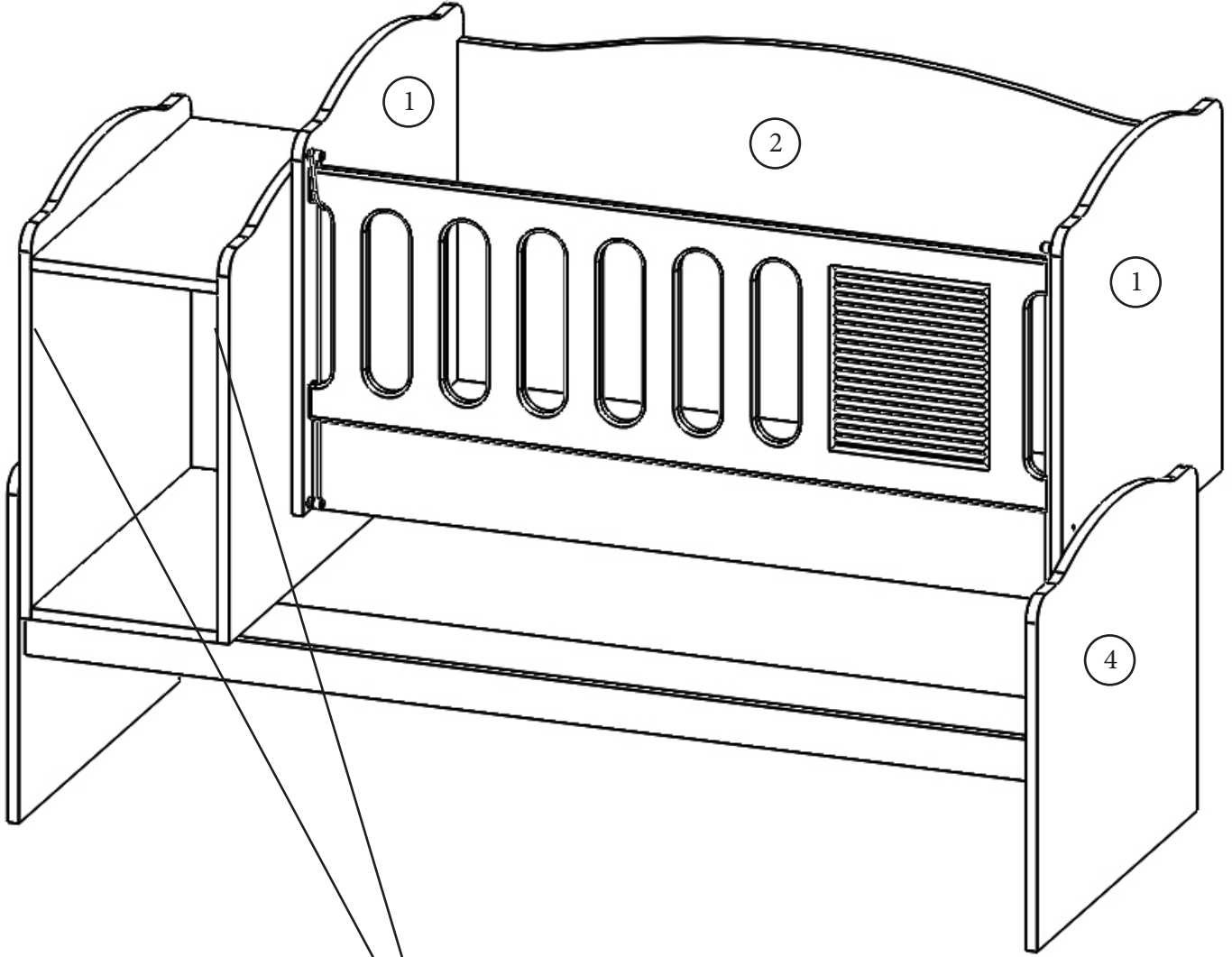
Sallama Aparatlarını
şekilde gösterildiği gibi
sallama vidası ve somunlar
ile birlikte 4 adet sallama
aparatomuzu hazırlıyoruz.





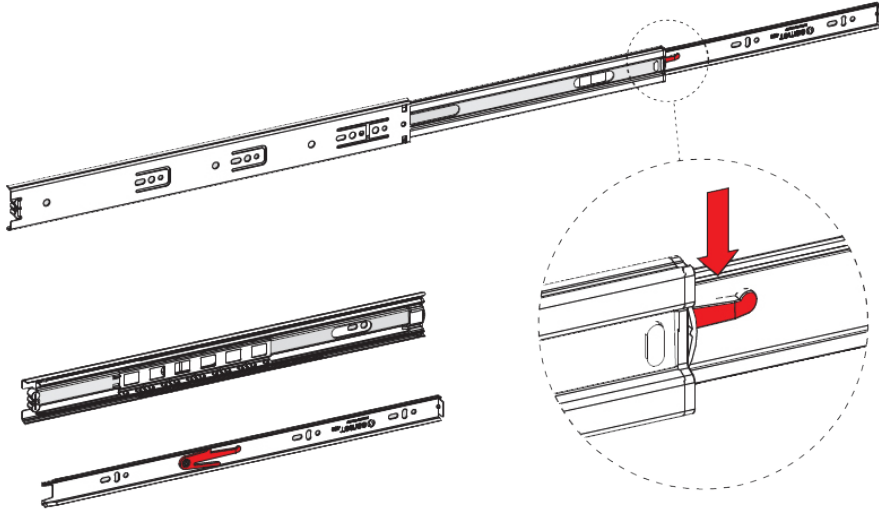
Montebent
Somun

Sallama aparatlarına sallama kasasının
montebent somun ile birlikte montajını
yapıyoruz.

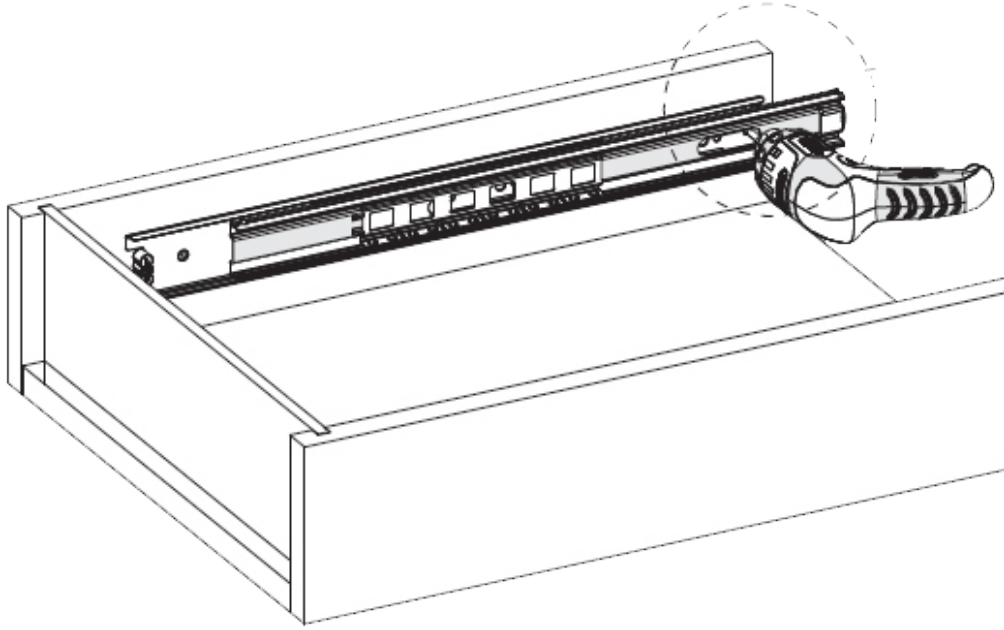


3,5x16 Vida

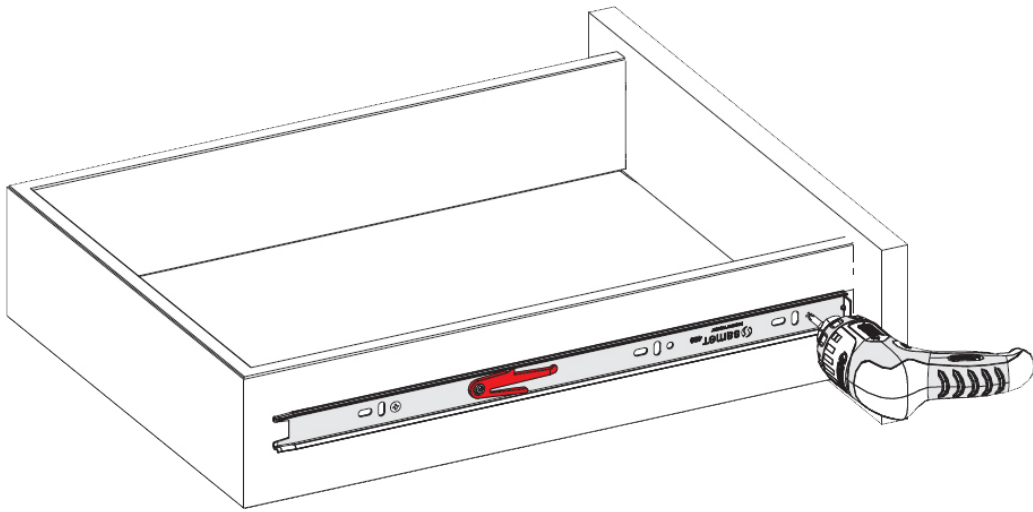
Raylar izlerde belirtilen
ilk noktaya
takılması gerekmektedir.



Çekmece raylarını şekilde gösterildiği gibi kızakları birbirinden ayırıyoruz.

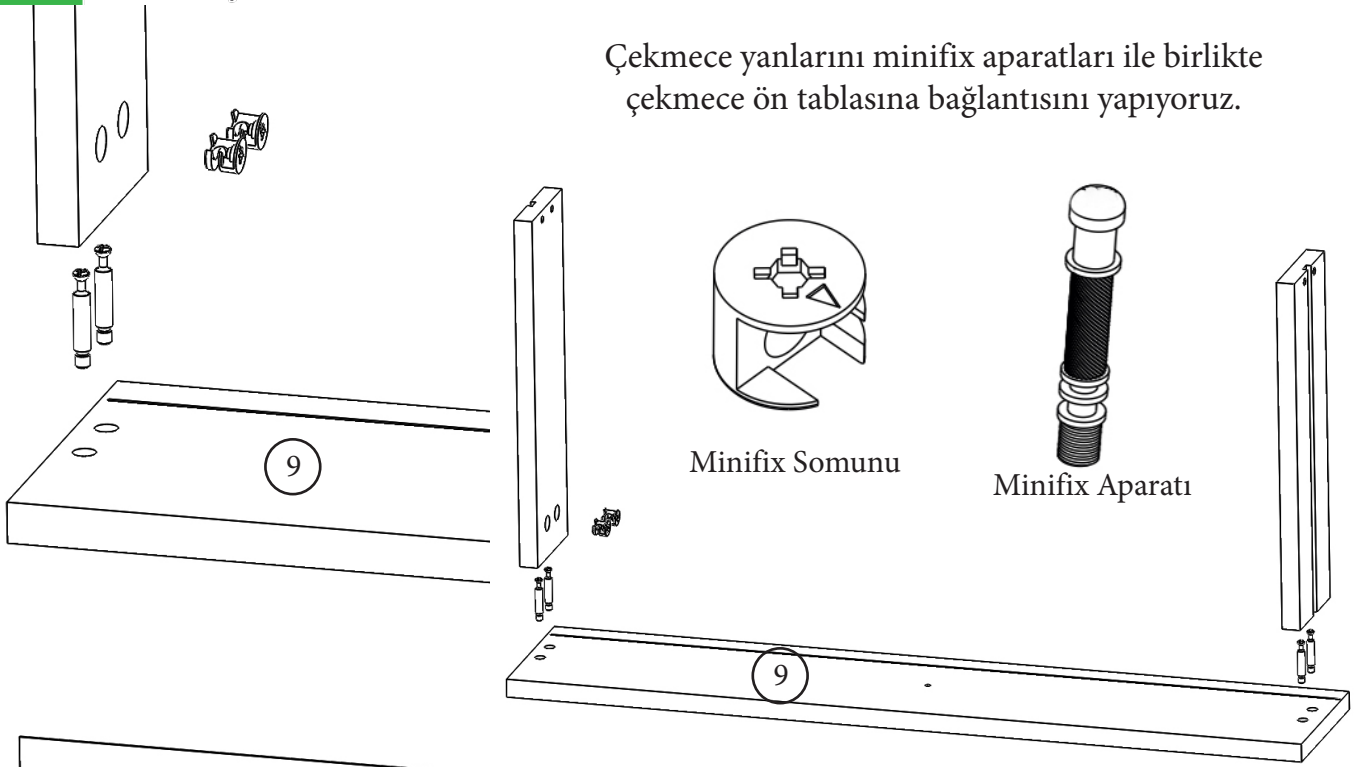


Kızak ray mekanizmasını şekilde gösterildiği gibi ray izlerinin olduğu yerlere montaj ediyoruz.

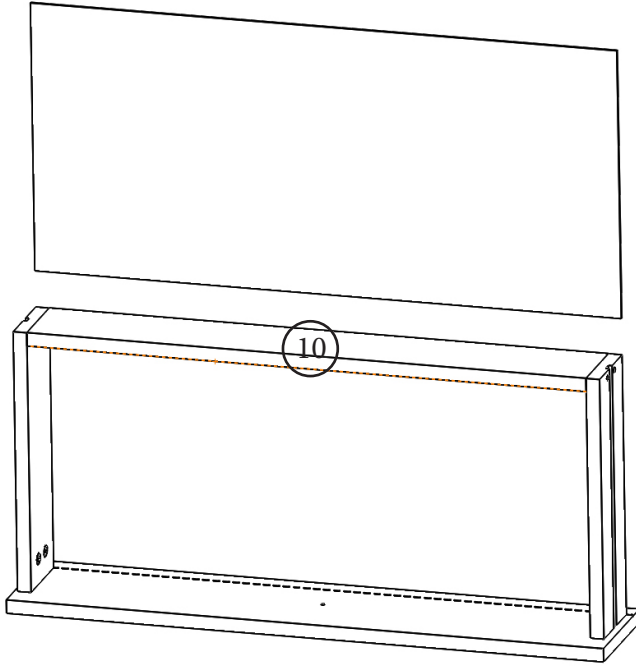


Kızak ray mekanizmasını şekilde gösterildiği gibi ray izlerinin olduğu yerlere montaj ediyoruz.

Çekmece yanlarını minifix aparatları ile birlikte çekmece ön tablasına bağlantısını yapıyoruz.

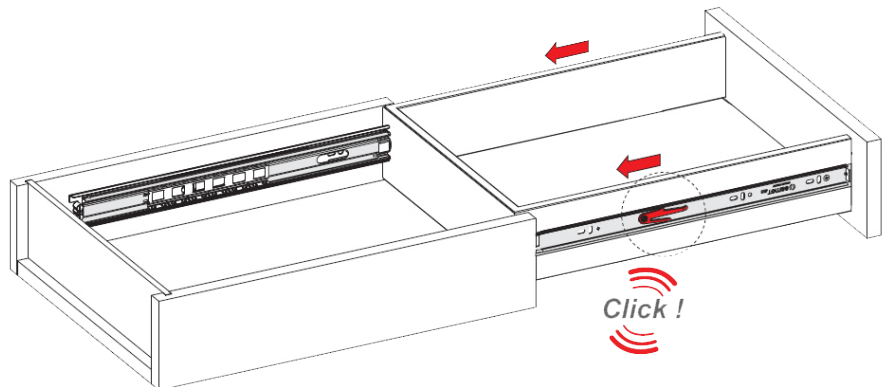


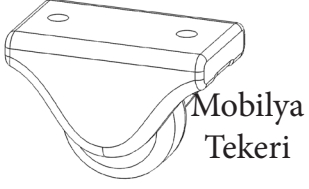
Çekmece yanlarını bağladıktan sonra çekmece arkalığını alyan vidalar ile sabitliyoruz.



Hazırladığımız çekmece kasasının alt kısmına uygun ölçüdeki çekmece duralitini beyaz kısmı çekmece içine gelecek şekilde kıl çivileri çekiç yardımı ile çakıyoruz.

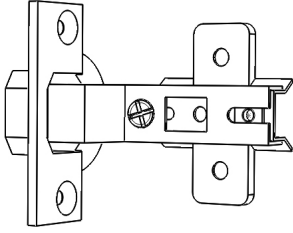
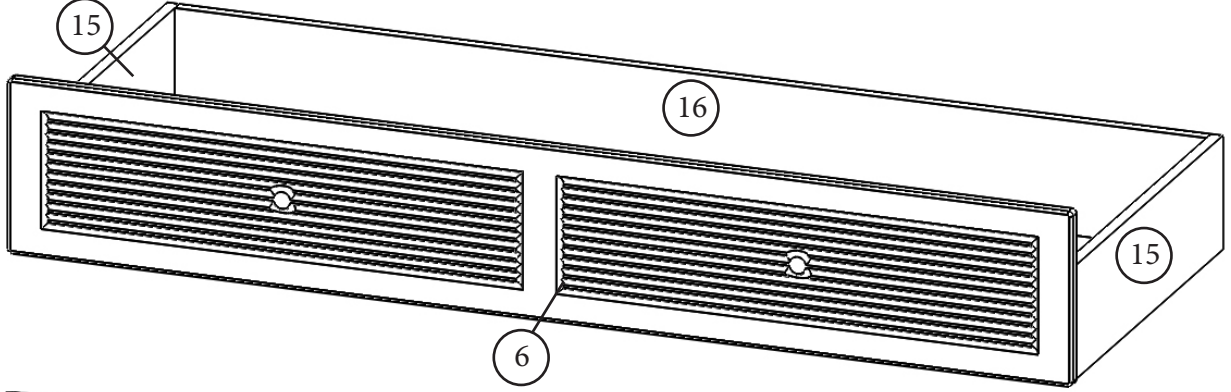
Çekmece kasalarını şekilde gösterildiği gibi rayların montajını yapıyoruz



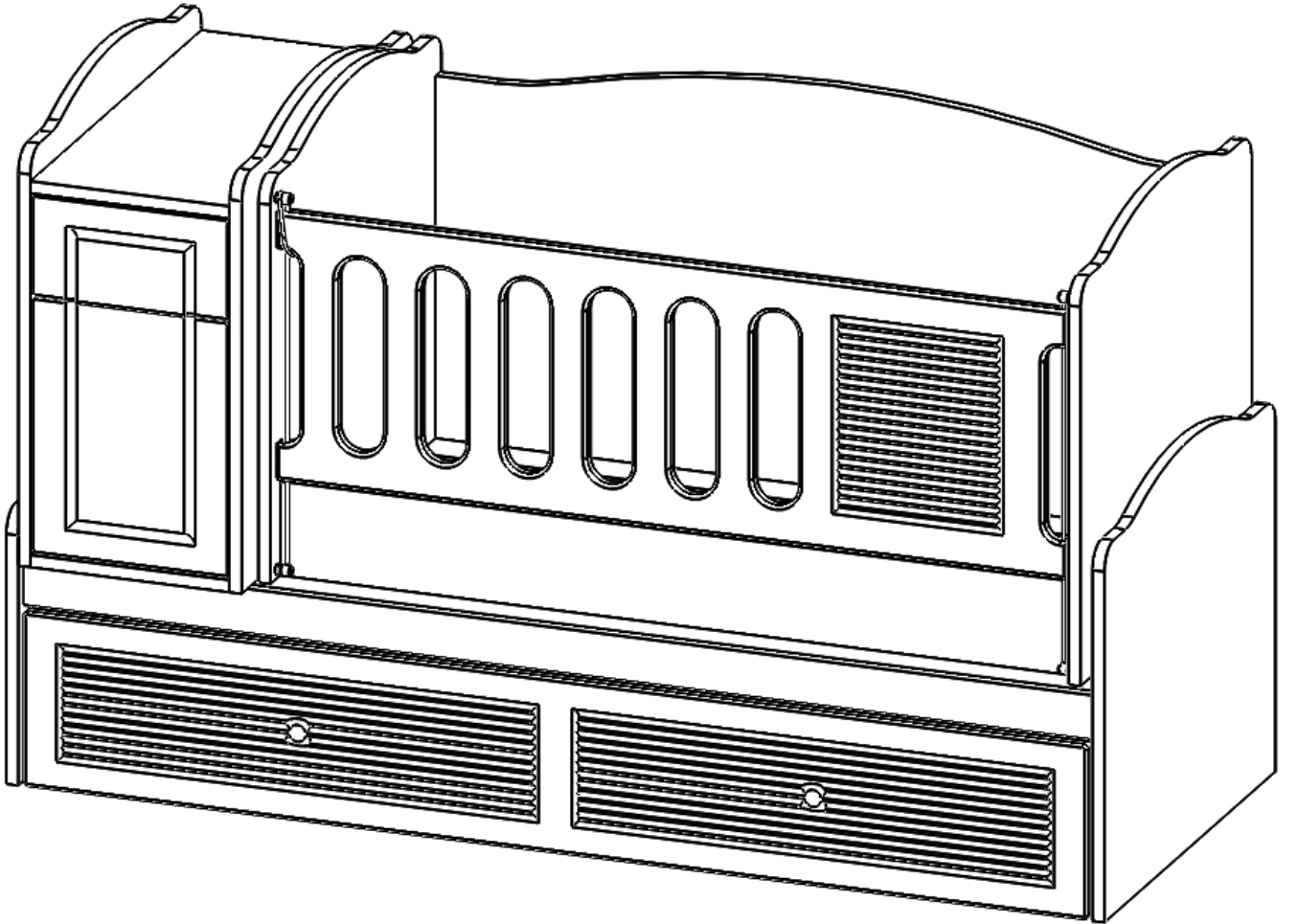


Yavru montajımızı şekilde gösterildiği gibi alyan vidalar ve minifixler ile montajını yapıyoruz.

Yavru yanlarının alt kısımlarına tekerlekleri 3,5x16 vidalar ile bağıyoruz.



Son olarak komodinin dolap kapapağını menteşeler ve 3,5x16 vidaları kullanarak ile montajını yapıyoruz.



Tuana Membran Beşik kurulumu tamamlanmıştır.
Bizi tercih ettiğiniz için Teşekkür ederiz.