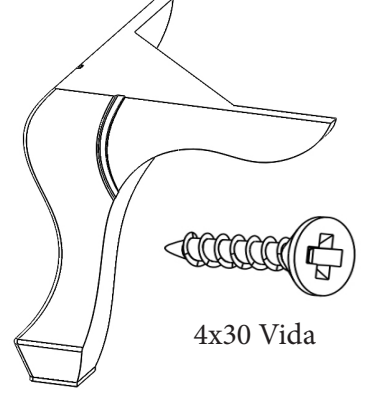
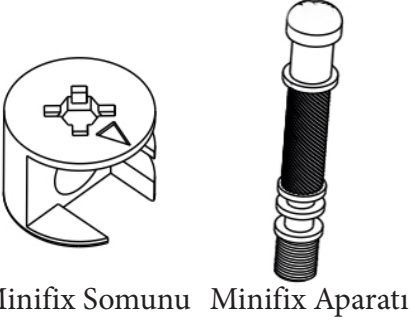


# Doğa Şifonyer Kurulum Şeması

- 1-Alt/Üst Tabla - (No.1 - 4301 )
- 2-Sol Yan Dikme - (No.2 - 4302 )
- 3-Sağ Yan Dikme - (No.3 - 4303 )
- 4-Çekmece Kapak - (No.4 - 4304 )
- 5-Çekmece Arkalık - (No.5 - 4305 )

Not : Parça talebinde parça numaraları ile birlikte talepte bulunabilirsiniz.

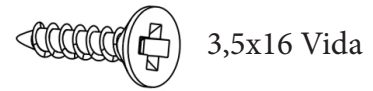
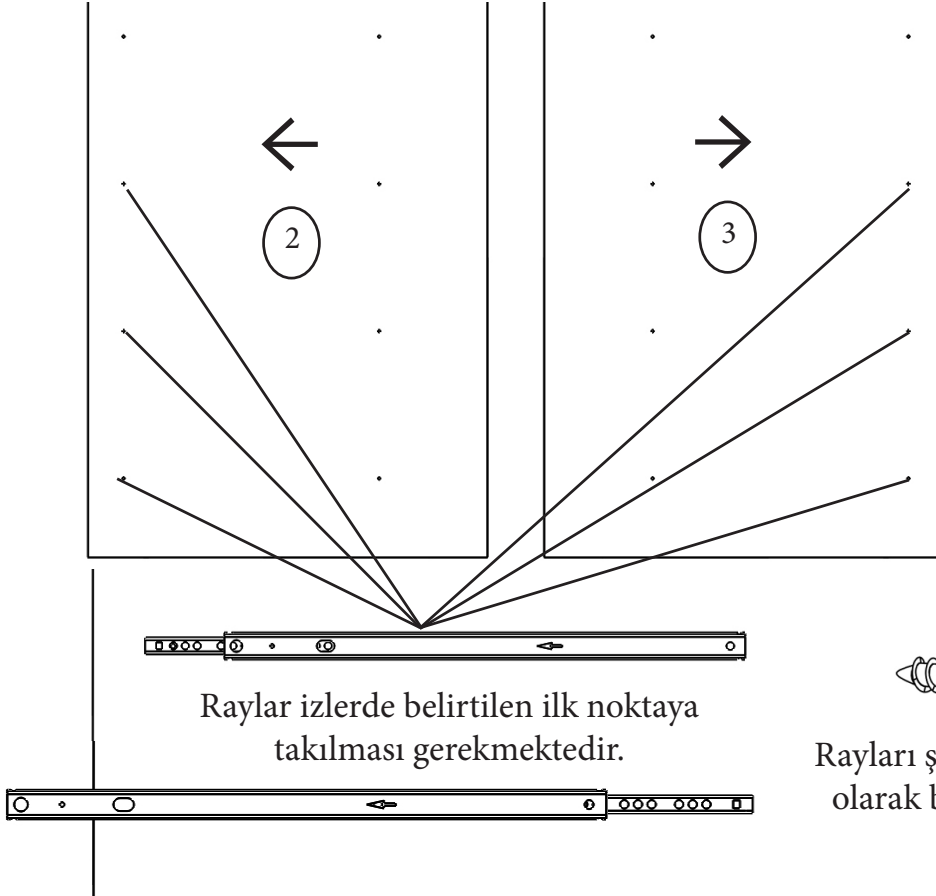
Ürünlerin detaylı montaj animasyonlarına [www.garajhome.tv](http://www.garajhome.tv) adresinden ulaşabilirsiniz.



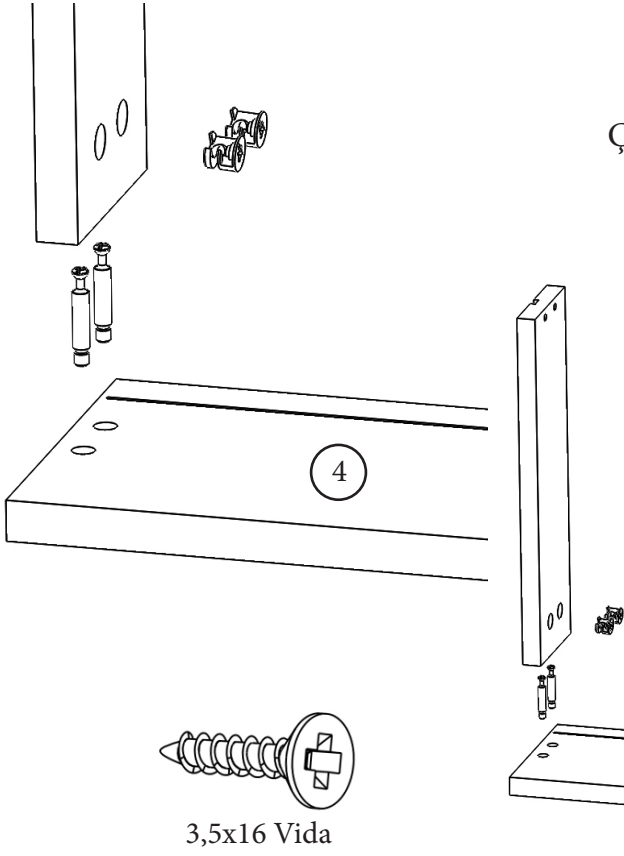
Ayakları alt tablaya 4x30 vidalar ile montajını yapıyoruz.

Şifonyer alt ve üst tablalara yanları minifixler ile bağlantısını yapıyoruz.

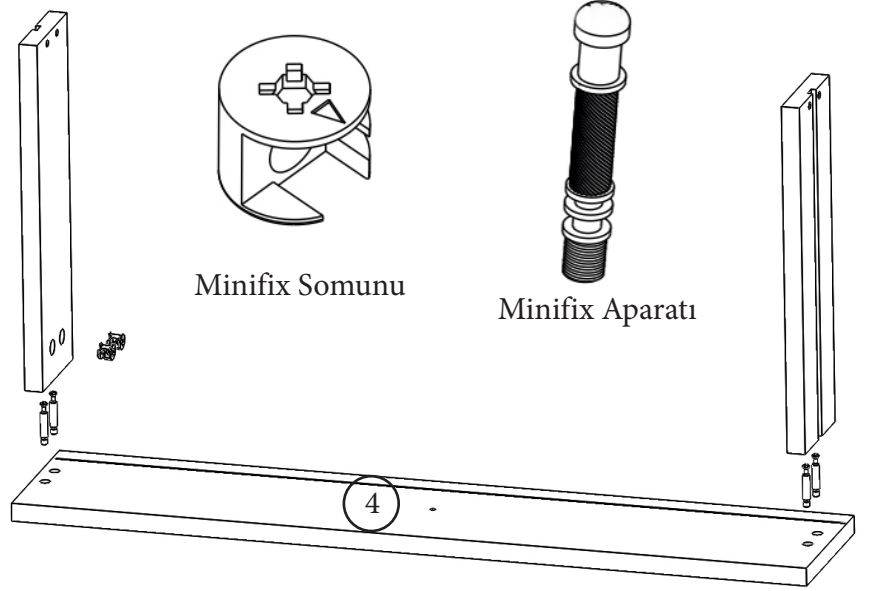
Rayların montajını yaparken, rayların ok yönünü üst kısımda kalacak şekilde ok yönü göstermesi gerekmektedir



Rayları şekilde gösterildiği gibi, ray izleri olarak belirtilen yerlere 3,5x16 vida ile montajını yapıyoruz.

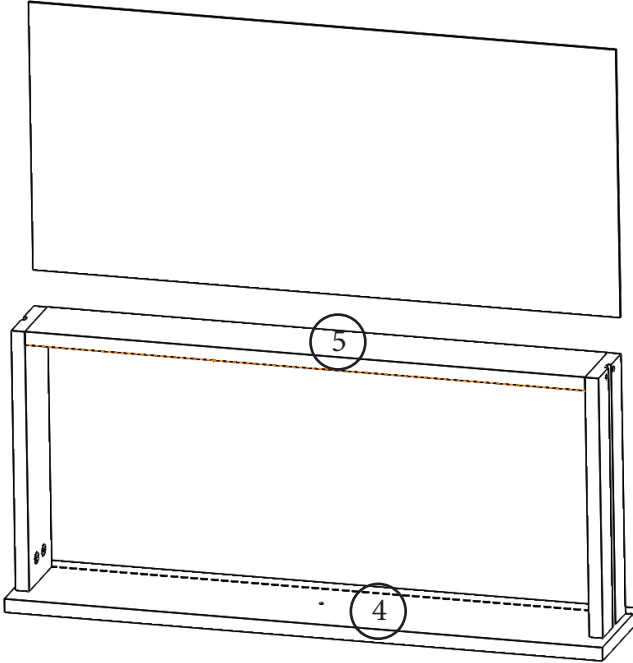


Çekmece yanlarını minifix aparatları ile birlikte çekmece ön tablasına bağlantısını yapıyoruz.



Çekmece yanlarını bağladıktan sonra çekmece arkasını almayı ayarlar ile sabitleyoruz.

Hazırladığımız çekmece kasasının alt kısmına uygun ölçüdeki çekmece duralitini beyaz kısmı çekmece içine gelecek şekilde kıl çivileri çekiç yardımı ile çakıyoruz.



Çekmece kasalarını çekmeceye 3,5x16 vidalar ile çekmece yanlarından sabitleyoruz. Çekmece deseninin sıralamasına dikkat edelim.

Son olarak,  
Kulpların montajını yapıyoruz.

Nefes Şifonyer Montajı Tamamlanmıştır,  
Tebik Ederiz ...

