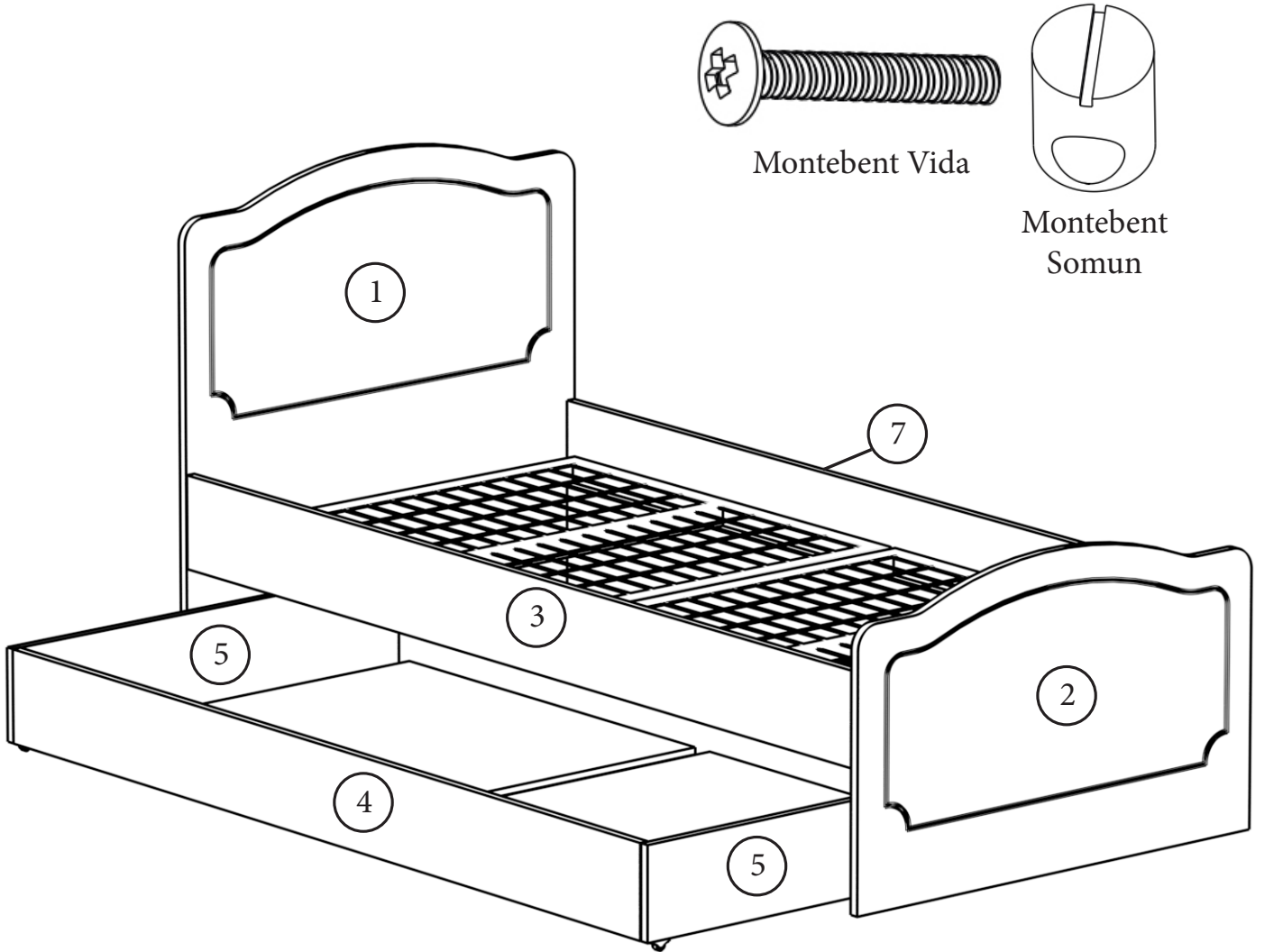


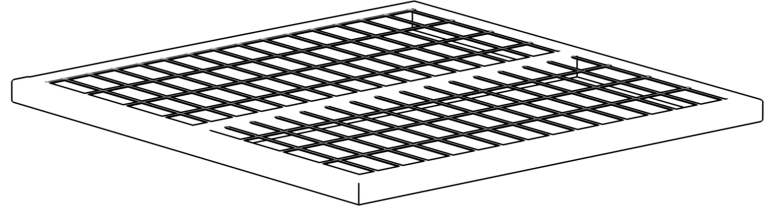
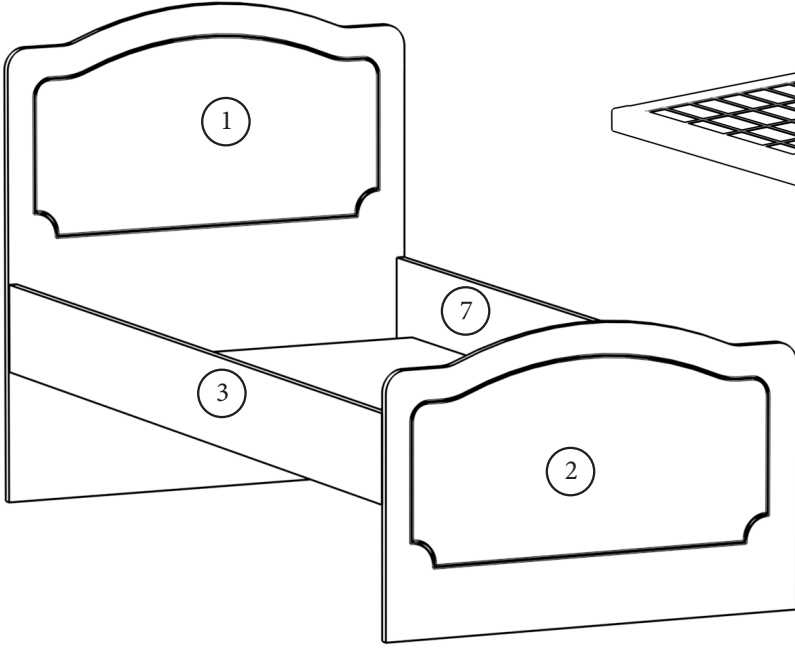
# Yaren Yavrulu Karyola Kurulum Şeması

- |                                |                                 |
|--------------------------------|---------------------------------|
| 1-Karyola Başlık -(No.1-7031)  | 4-Yavru Kapak -(No.4-7034)      |
| 2-Ayak Ucu Başlık -(No.2-7032) | 5-Yavru Yanları -(No.5-7035)    |
| 3-Yan Seren Ön-(No.3-7033)     | 6-Yavru Sırt Seren -(No.6-7036) |
|                                | 7-Yan Seren Sırt (No.7-7037)    |

Not : Parça talebinde parça numaraları ile birlikte talepte bulunabilirsiniz.



Başlık ve ayak ucunu montebent vidalar ile bağlantını yapıyoruz.



Yatak Altı Metal

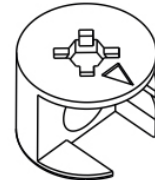
Yatak altı metal bölmeleri monte bant vidalar ile yan serenlere bağlantısını yapıyoruz.

Metal köşeleri yatak altı suntalara şekilde gösterildiği gibi bağlantısını yapıyoruz. Yatak altı suntalarını bu şekilde sabitlemiş oluyoruz. Bu işlemi hem karyola hemde yavru yatak için uygulayacağız.

Yavru kapağından başlayarak minifix bağlatıları ile yanların montajını yapıyoruz. Daha sonra kabin vidaları ile arka kayıtın montajını tamamlıyoruz. 4 adet yavru tekerini de yavrunun alt kısmına gelecek şekilde bağlantısını tamamlıyoruz.



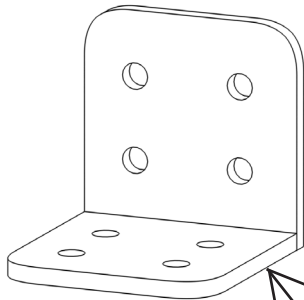
Kabin Vidası



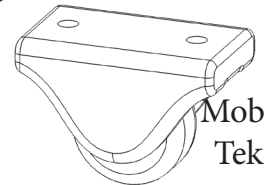
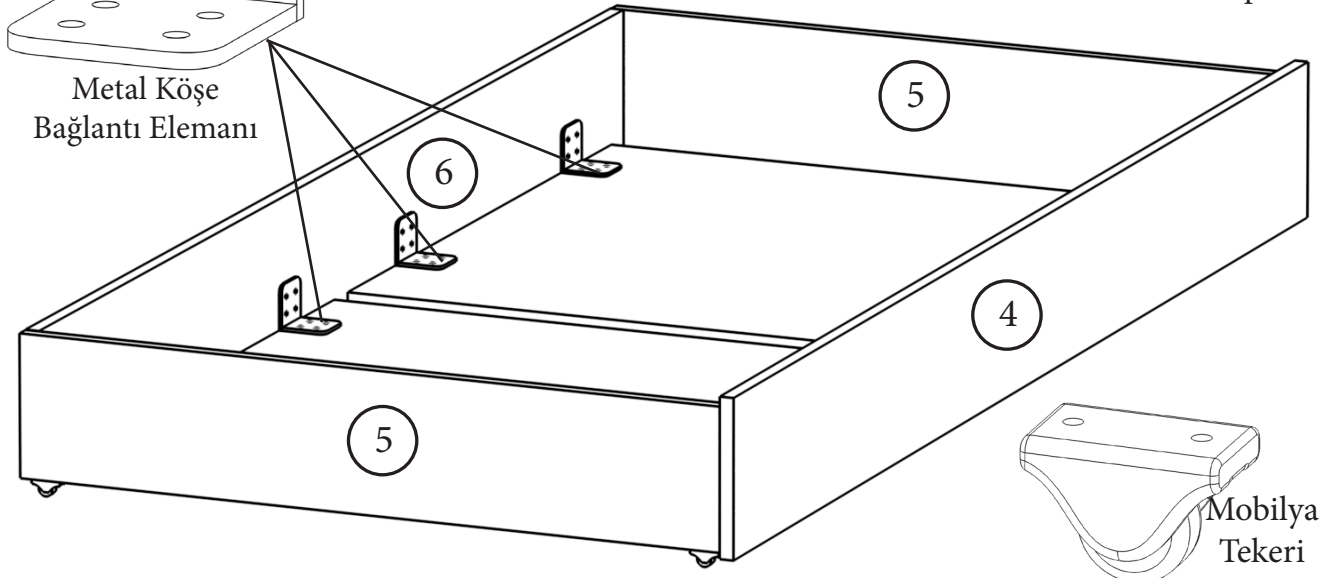
Minifix Somun



Minifix Aparatı



Metal Köşe Bağlantı Elemanı



Mobilya Tekeri