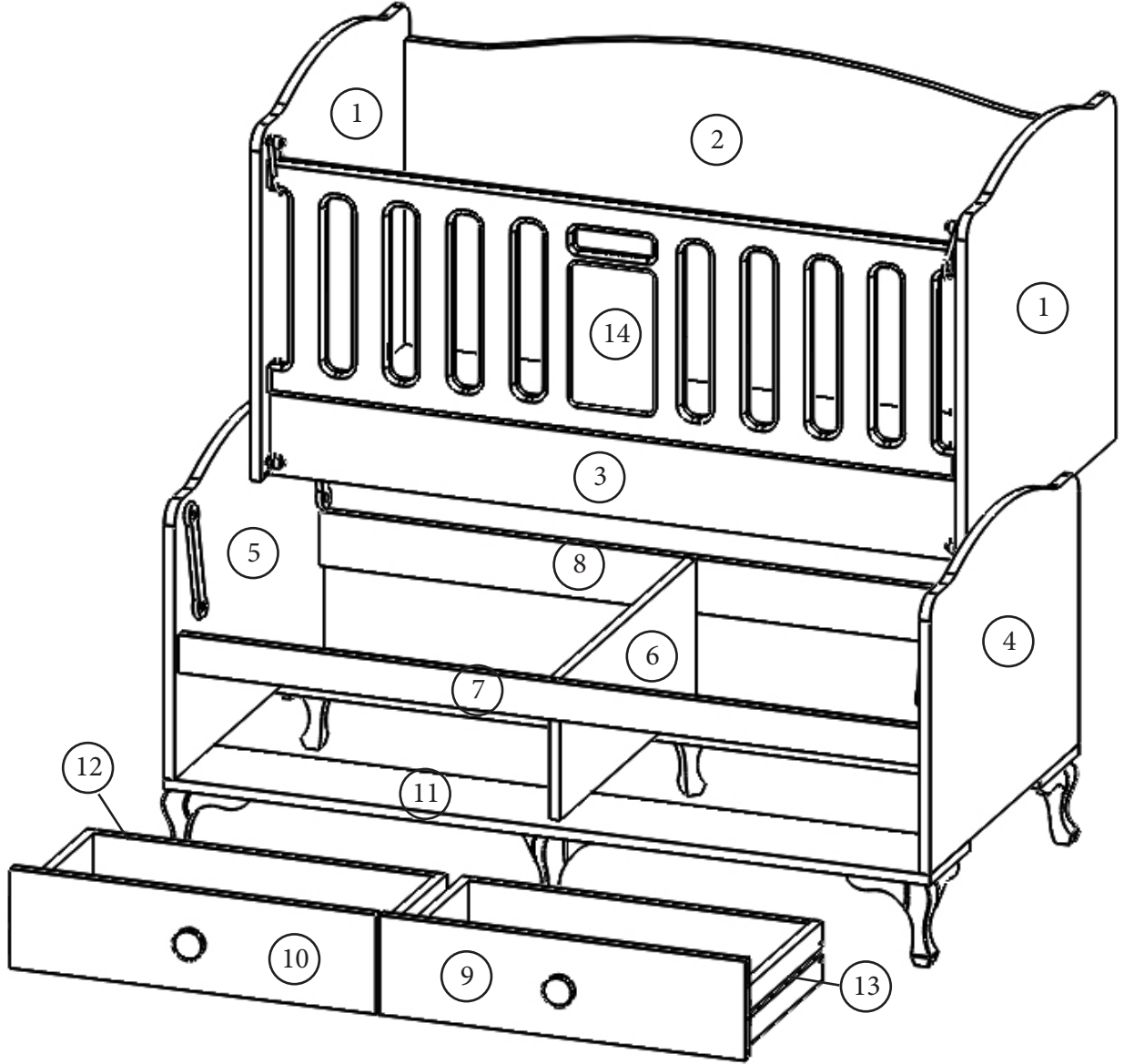


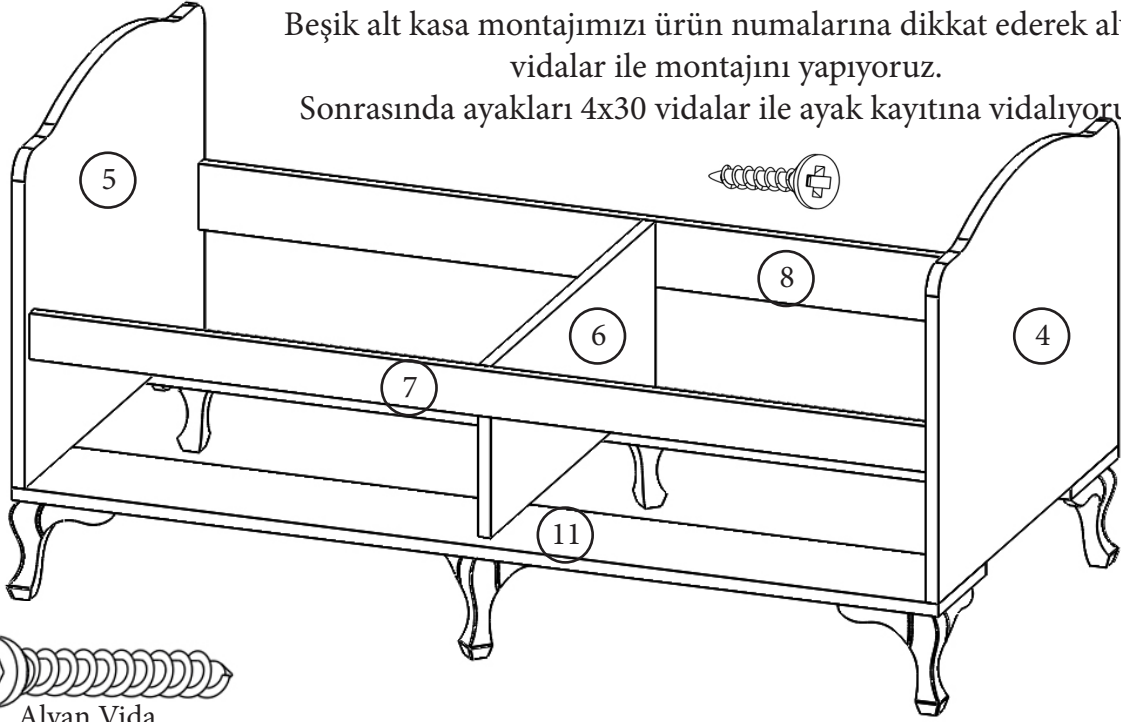
# Defne Beşik Kurulum Şeması

- |                                    |                                     |
|------------------------------------|-------------------------------------|
| 1-Sallama Yanları -(No.1-9301)     | 8-Kasa Arka Kayıt -(No8.-9326)      |
| 2-Sallama Sırtı -(No.2-9302)       | 9-Sağ Çekmece Kapağı -(No9.-9327)   |
| 3-Sallama Ön Kayıtı -(No3.-9303)   | 10-Sol Çekmece Kapağı -(No10.-9328) |
| 4-Kasa Sağ Yan Dikme -(No.4-9322)  | 11-Alt Ayak Kayıtları -(No.-9330)   |
| 5-Kasa Sol Yan Dikme -(No5.-9323)  | 12-Çekmece Kasa Arkası-(No.12-9329) |
| 6-Kasa Orta Yan Dikme -(No6.-9324) | 13-Çekmece kasa Yanları-(5010)      |
| 7-Kasa Ön Kayıt -(No7.-9325)       | 14-Asansör Paneli -(9101)           |



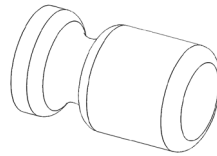
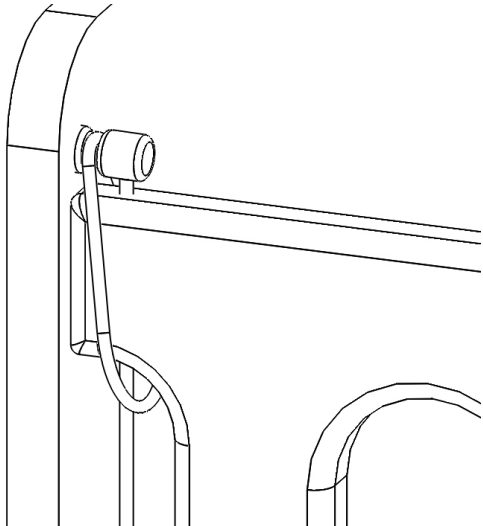
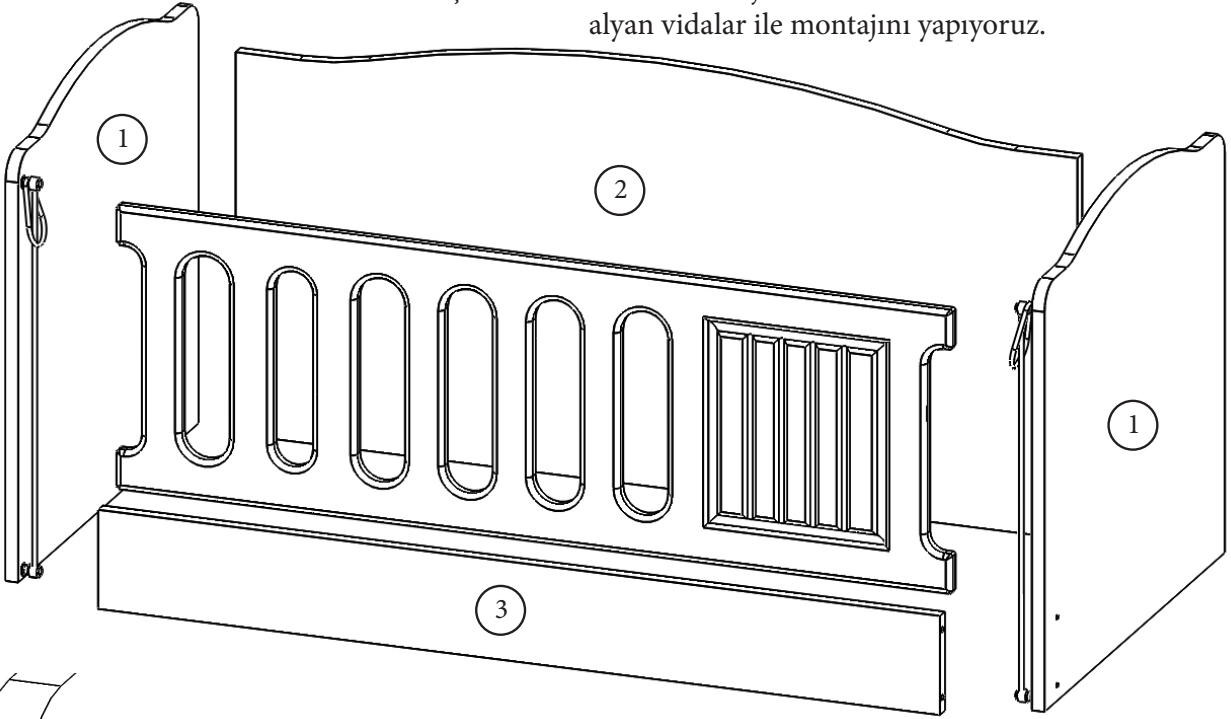
Not : Parça talebinde parça numaraları ile birlikte talepte bulunabilirsiniz.

Beşik alt kasa montajımızı ürün numalarına dikkat ederek alyan vidalar ile montajını yapıyoruz.  
Sonrasında ayakları 4x30 vidalar ile ayak kayıtına vidalıyoruz.



Alyan VIDA

Beşik sallama kasası montajımızı ürün numalarına dikkat ederek alyan vidalar ile montajını yapıyoruz.

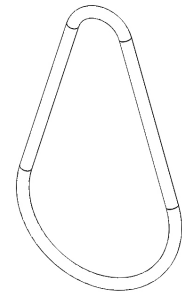


Somunlu Toka



Toka Vidası

Sonrasında asansör panelini asansör hırdavatı ile montajını şekilde görüldüğü gibi yapıyoruz.



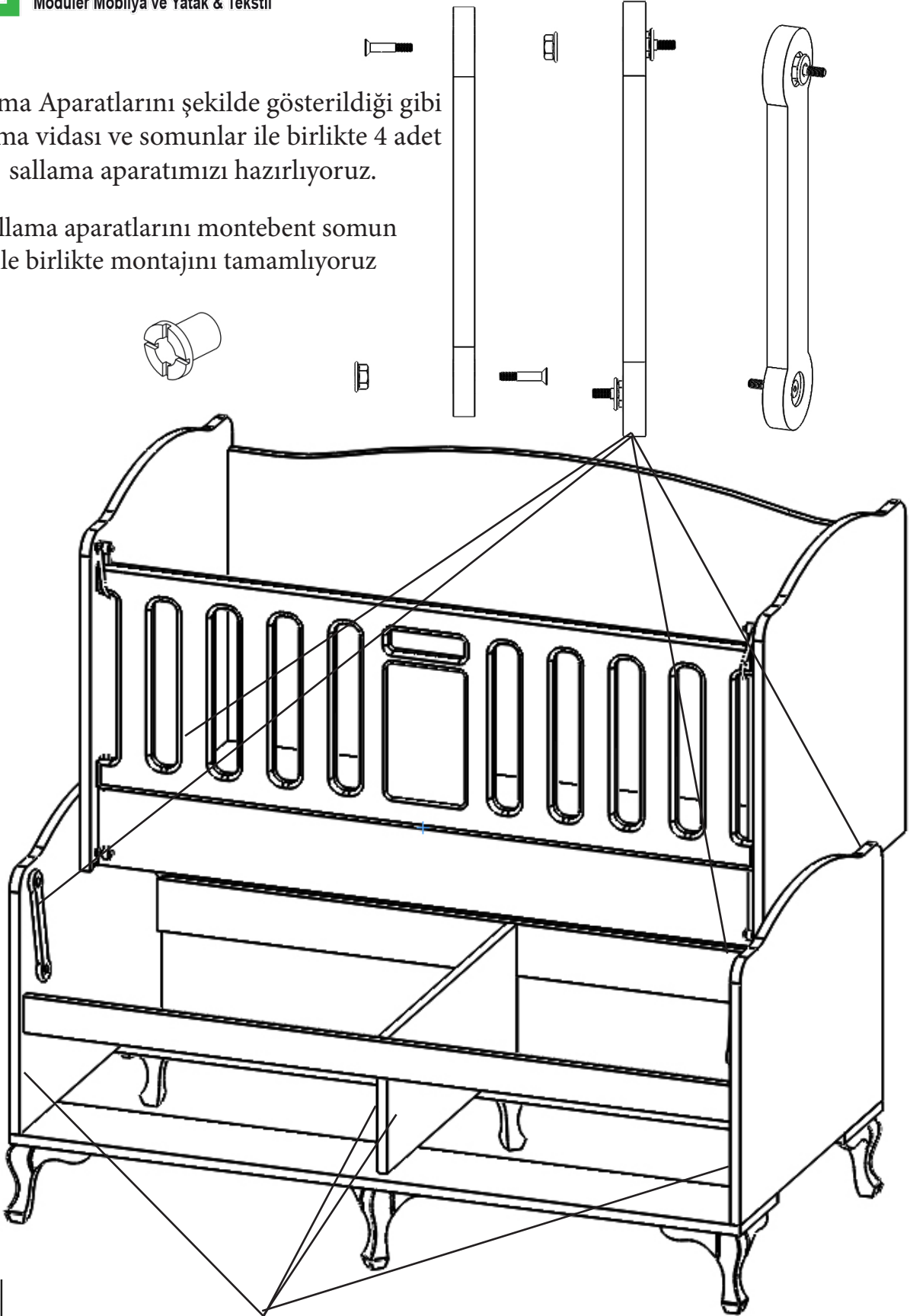
Asansör Panel Halkası



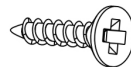
Asansör Mil Demiri

Sallama Aparatlarını şekilde gösterildiği gibi sallama vidası ve somunlar ile birlikte 4 adet sallama aparatımızı hazırlıyoruz.

Sallama aparatlarını montebent somun ile birlikte montajını tamamlıyoruz



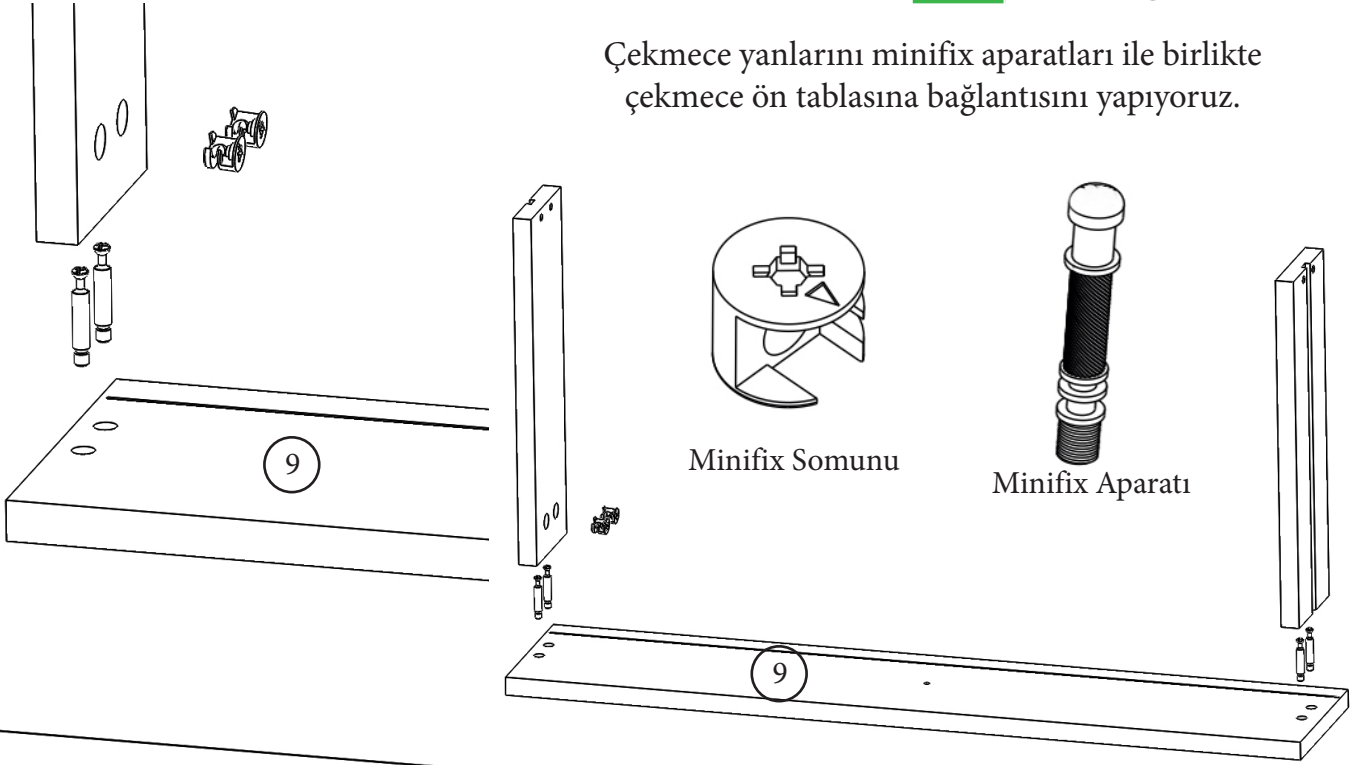
Raylar izlerde belirtilen ilk noktaya takılması gerekmektedir.



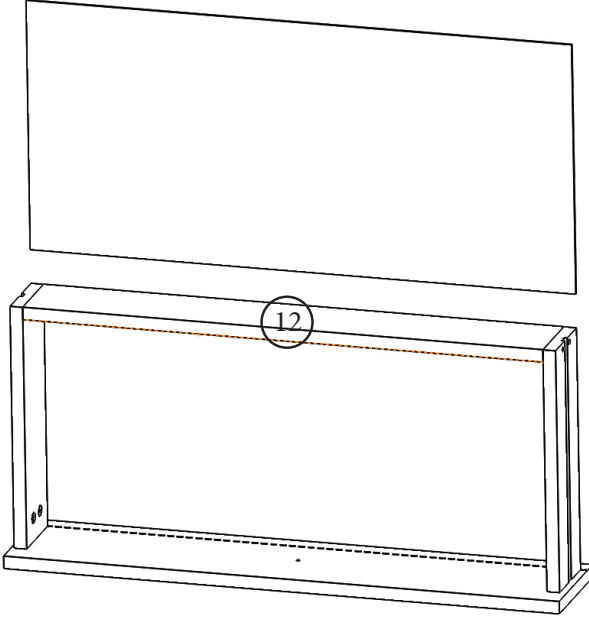
3,5x16 Vida

Rayları yukarıda şekilde gösterildiği gibi, ray izleri olarak belirtilen yerlere 3,5x16 vida ile montajını yapıyoruz.

Çekmece yanlarını minifix aparatları ile birlikte çekmece ön tablasına bağlantısını yapıyoruz.

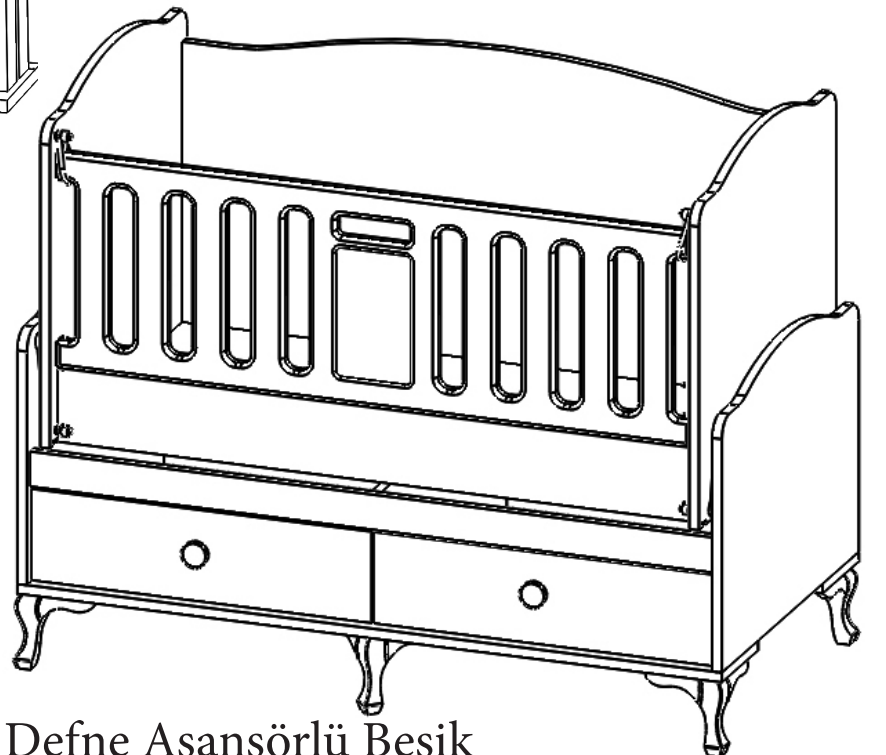


Çekmece yanlarını bağladıktan sonra çekmece arkalığını alyan vidalar ile sabitliyoruz.



Hazırladığımız çekmece kasasının alt kısmına uygun ölçüdeki çekmece duralitini beyaz kısmı çekmece içine gelecek şekilde kıl çivileri çekiç yardımı ile çakıyoruz.

Çekmece kasalarını çekmecelere 3,5x16 vidalar ile çekmece yanlarından sabitliyoruz. Kulpların montajını yapıyoruz.



Defne Asansörlü Beşik