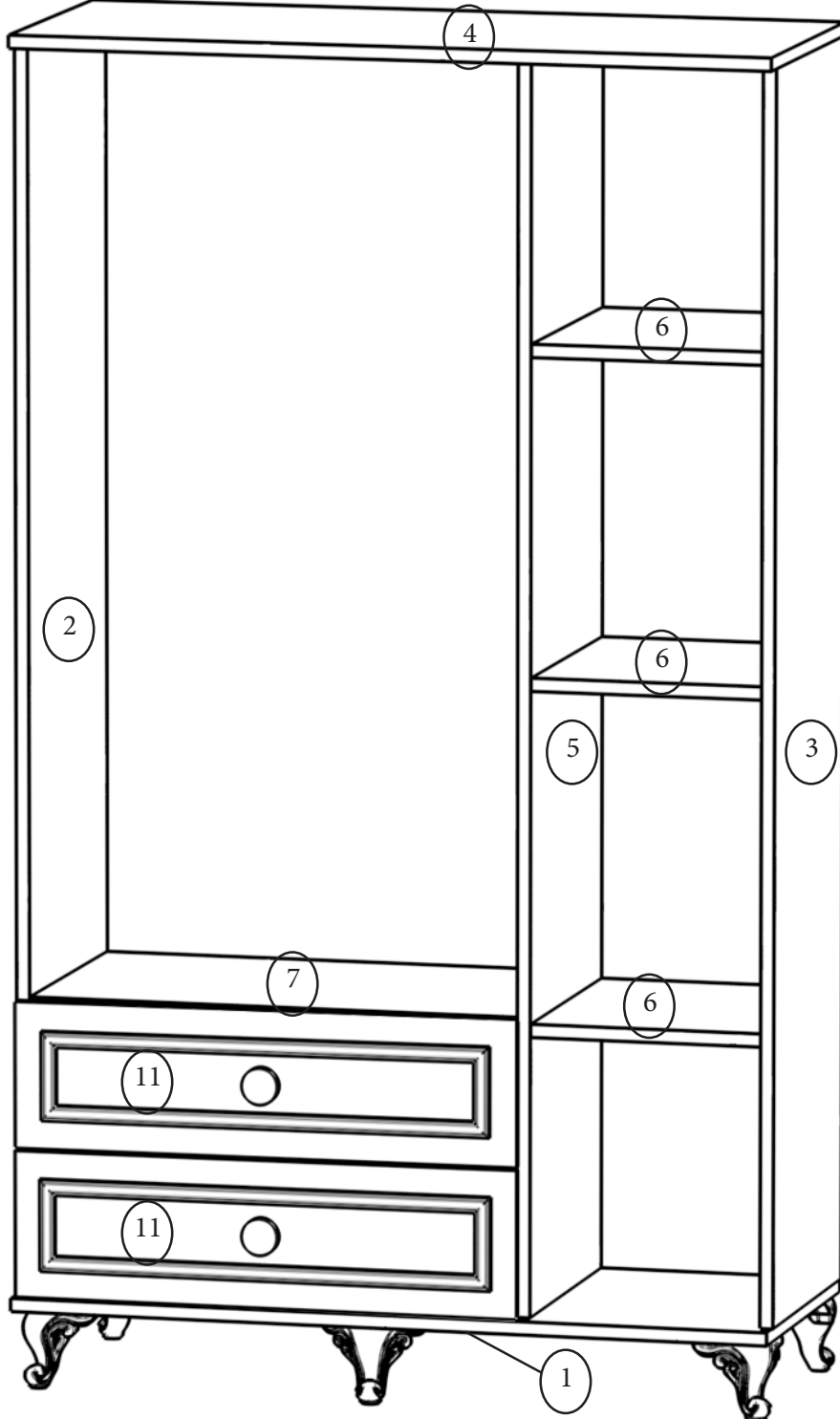
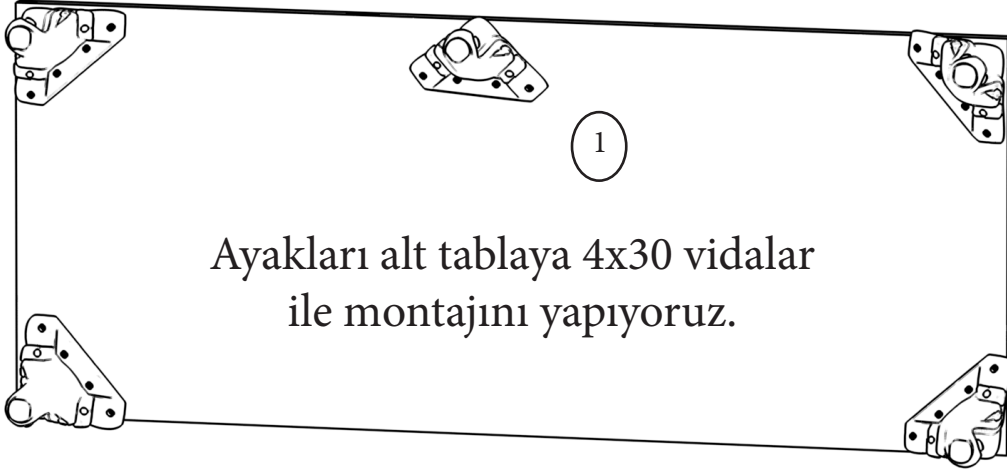


Öykü 3 Kapaklı Dolap Kurulum Şeması

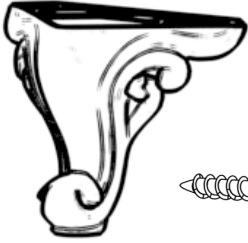
- | | |
|--------------------------------|---------------------------------|
| 1-Alt Tabla - (No.1-4061) | 8-Sol Kısa Kapak - (No.8-4136) |
| 2-Sol Yan Dikme - (No.2-4062) | 9-Orta Kısa Kapak - (No.9-4137) |
| 3-Sağ Yan Dikme - (No.3-4063) | 10-Uzun Kapak - (No.10-4138) |
| 4-Üst Tabla - (No.4-4064) | 11-Çekmece Kapağı -(No.11-4139) |
| 5-Orta Yan Dikme - (No.6-4065) | 12-Çekmece Arkası- (No.12-4072) |
| 6-Raflar - (No.5-4066) | 13-Çekmece Yanları- (5010) |
| 7-Uzun Raf- (No.7-4067) | |

Not : Parça talebinde parça numaraları ile birlikte talepte bulunabilirsiniz.





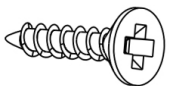
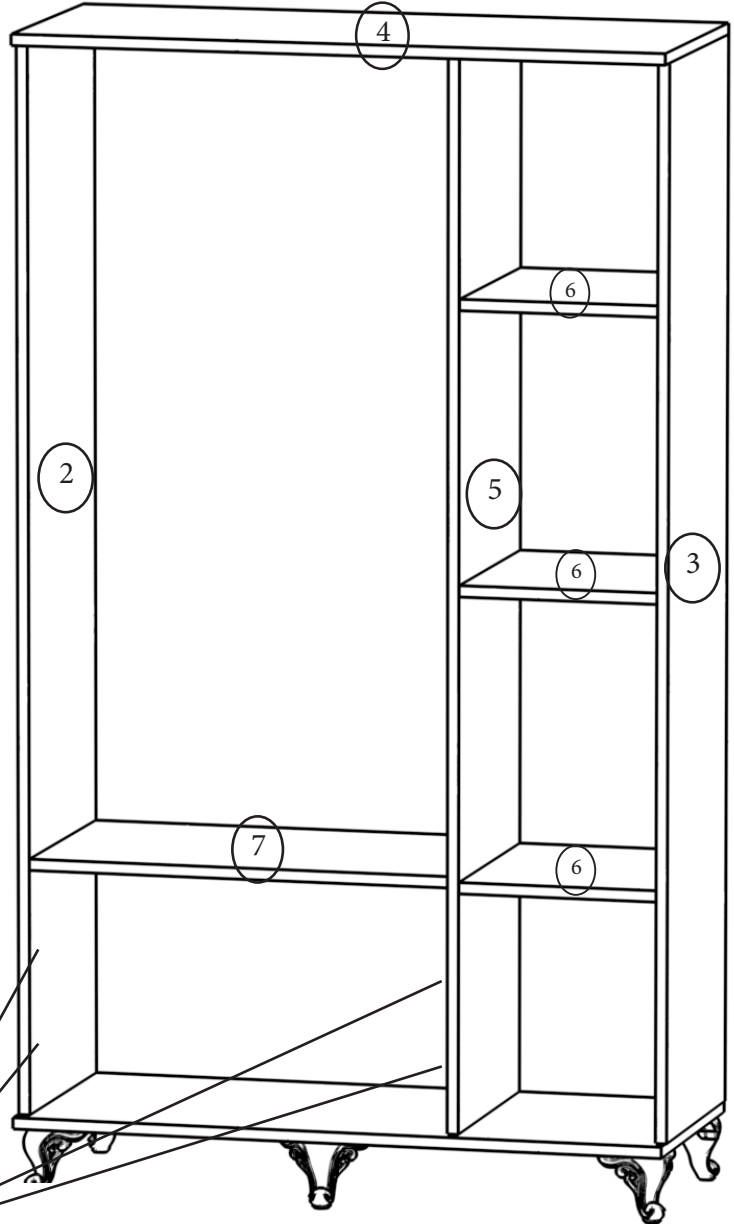
Ayakları alt tablaya 4x30 vidalar ile montajını yapıyoruz.



Dolabın raf bölmelerini alyan vidalar ile birlikte yan dikmelerden montaj ediyoruz.



Alyan Vida

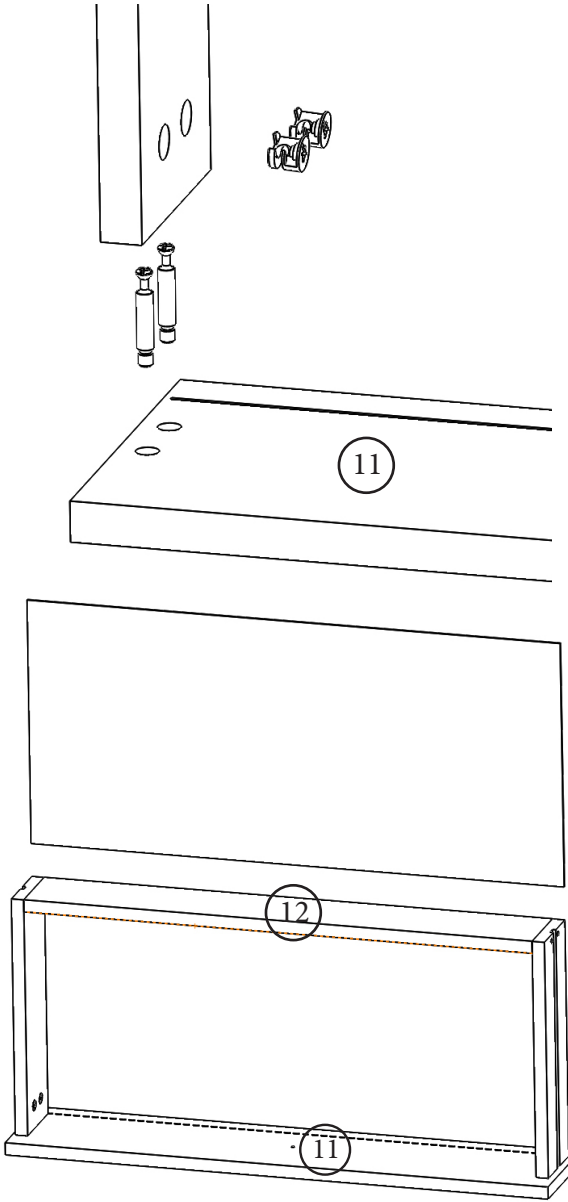


3,5x16 Vida

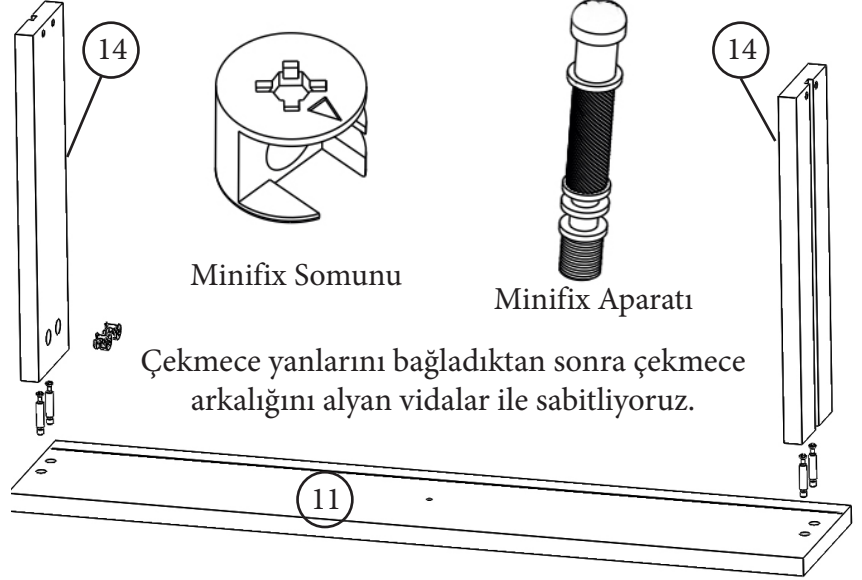


Raylar izlerde belirtilen ilk noktaya takılması gerekmektedir.

Rayları şekilde gösterildiği gibi, ray izleri olarak belirtilen yerlere 3,5x16 vida ile montajını yapıyoruz.



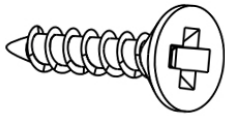
Çekmece yanlarını minifix aparatları ile birlikte çekmece ön tablasına bağlantısını yapıyoruz.



Çekmece yanlarını bağladıktan sonra çekmece arkalığını alyan vidalar ile sabitliyoruz.

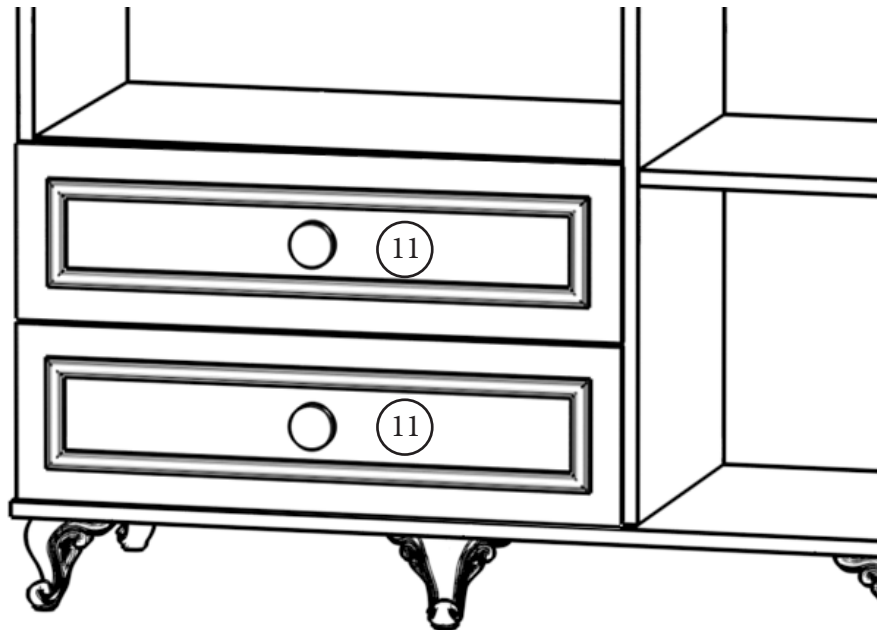
Çekmece yanlarını bağladıktan sonra çekmece arkalığını alyan vidalar ile sabitliyoruz.

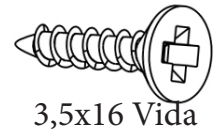
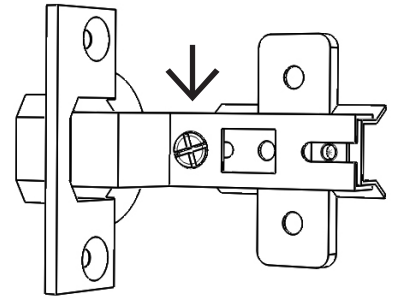
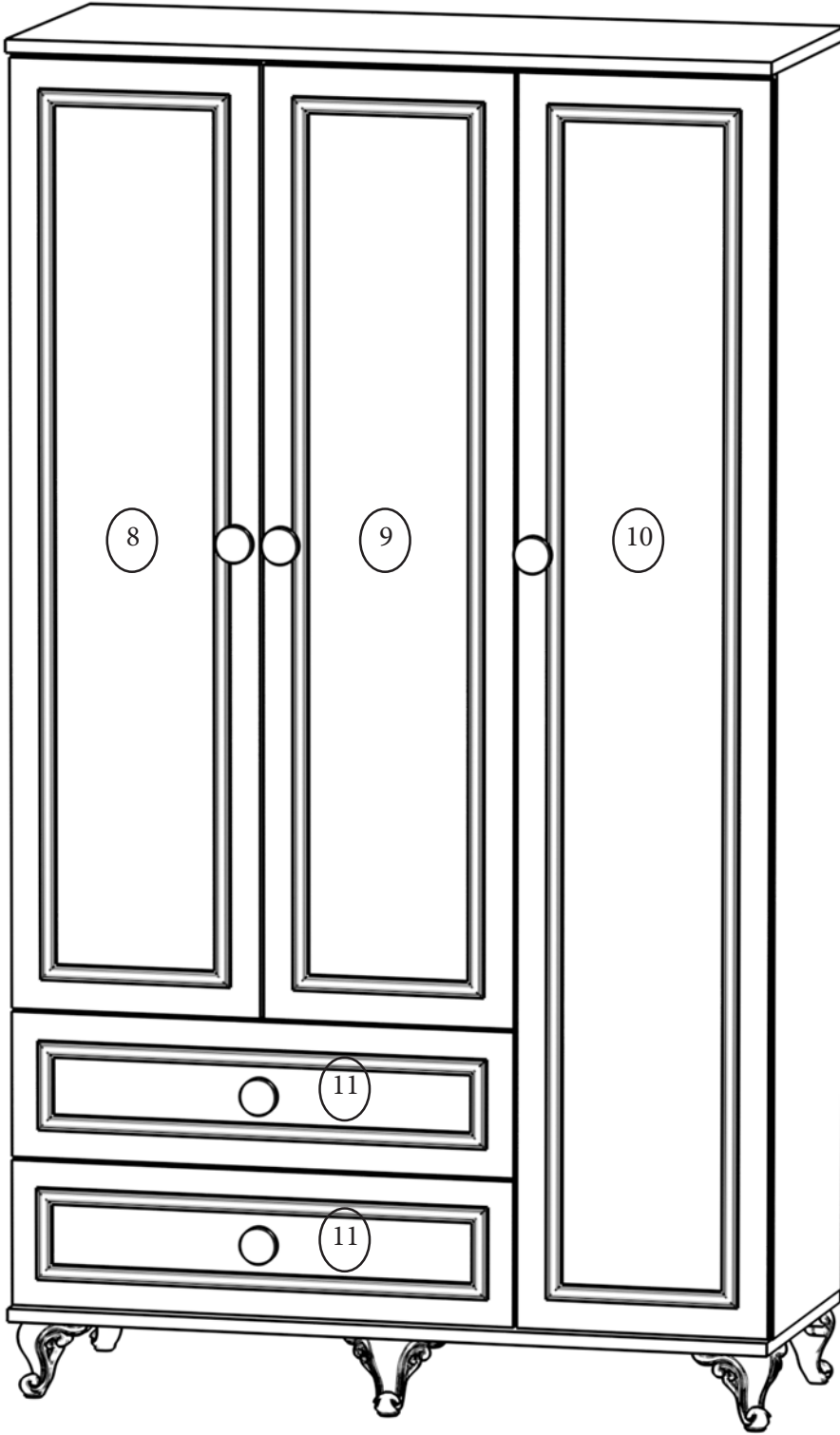
Hazırladığımız çekmece kasasının alt kısmına uygun ölçüdeki çekmece duralitini beyaz kısmını çekmece içine gelecek şekilde kıl çivileri çekiç yardımı ile çakıyoruz.



3,5x16 Vida

Çekmece kasalarını çekmecelere 3,5x16 vidalar ile çekmece yanlarından sabitliyoruz.





Dolap kapaklarını menteşeler ile montajını yapıyoruz.

Montajda 3,15x16 vidaları kullanıyoruz.

Kapaklar takıldıktan sonra kapakların ara boşluk mesafesini, sürtme veya üst üste gelme gibi durumlarda menteşe kapak ayarlarının yapılması gerekmektedir.

Bunun için resimde gösterilen menteşe ayar vidası ile ayarlar yapmanız gerekmektedir.

Son olarak,

Kulpların montajını yapıyoruz.

Dolabımızın Montajı Tamamlanmıştır,

Tebik Ederiz ...