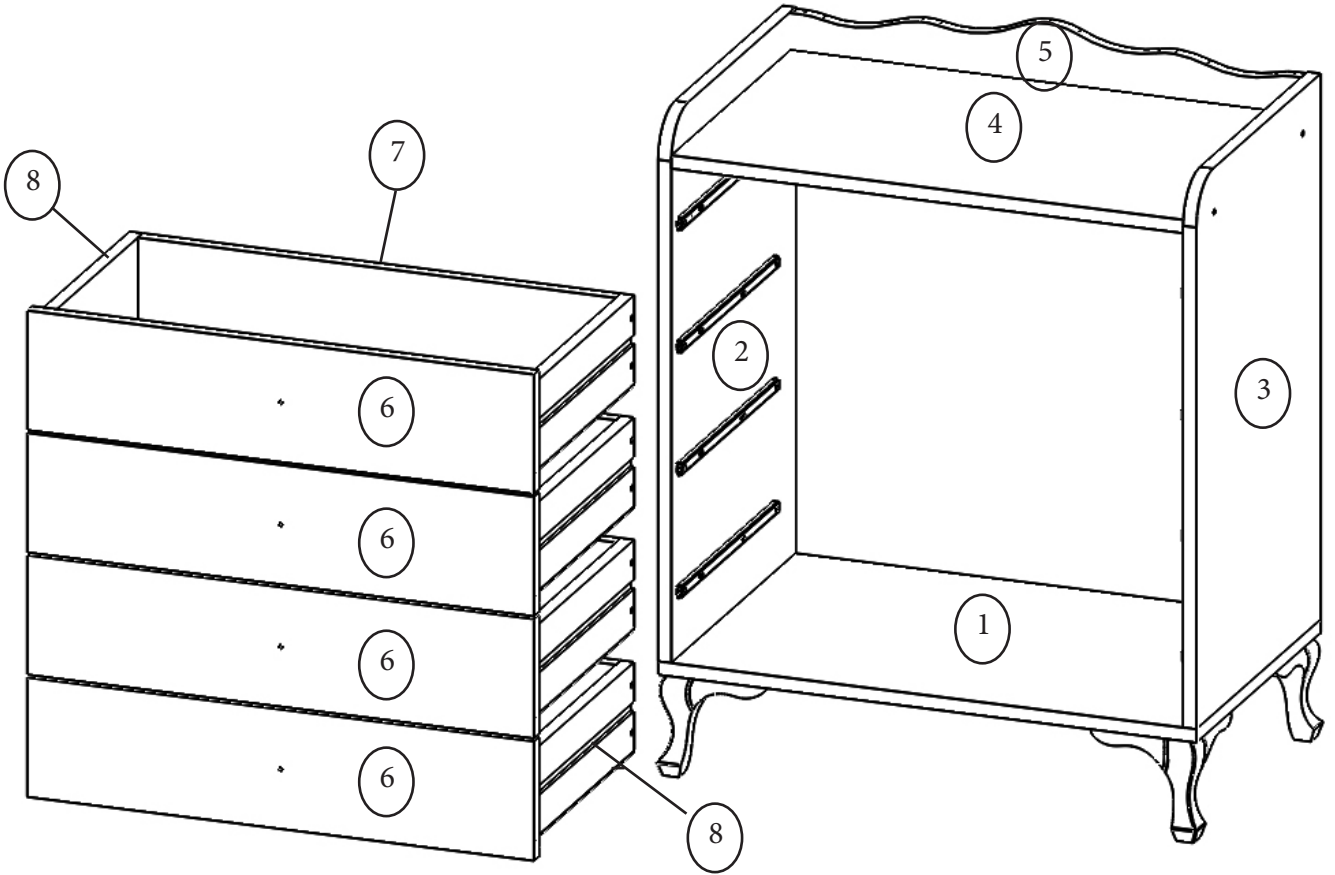
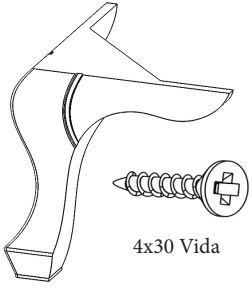


4 Çekmeceli Şifonyer Kurulum Şeması

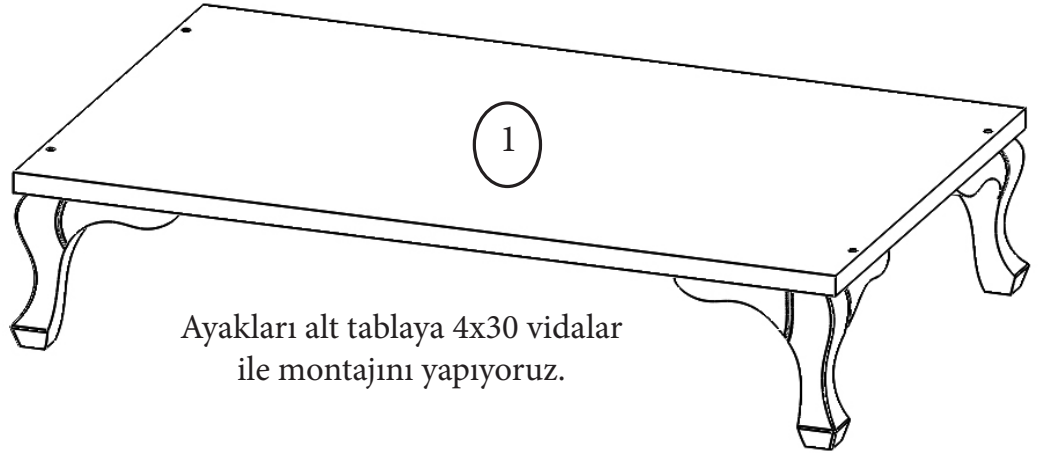
- 1-Alt Ayak Tabla - (No.1 - 9656)
- 2-Sol Yan Dikme - (No.2 - 9657)
- 3-Sağ Yan Dikme - (No.3 - 9658)
- 4-Üst Tabla - (No.4 - 9659)
- 5-Taç - (No.5 - 9660)
- 6-Çekmece Ön Kapağı (4 Adet) - (No.6 - 9661)
- 7-Çekmece Arkalığı (4 Adet) - (No.7 - 9662)
- 8-Çekmece Yanları (8 Adet) - (5010)

Not : Parça talebinde parça numaraları ile birlikte talepte bulunabilirsiniz.

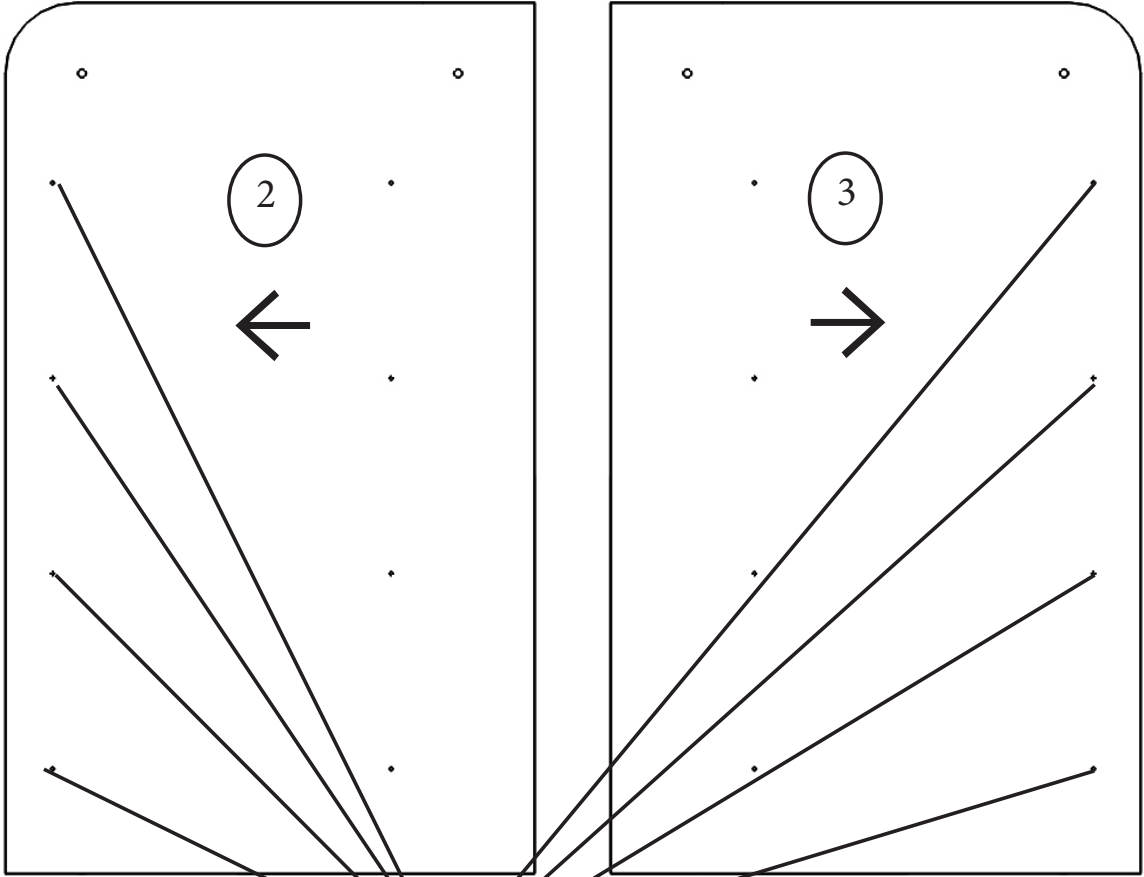




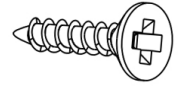
4x30 Vida



Ayakları alt tablaya 4x30 vidalar ile montajını yapıyoruz.



Raylar izlerde belirtilen ilk noktaya takılması gerekmektedir.

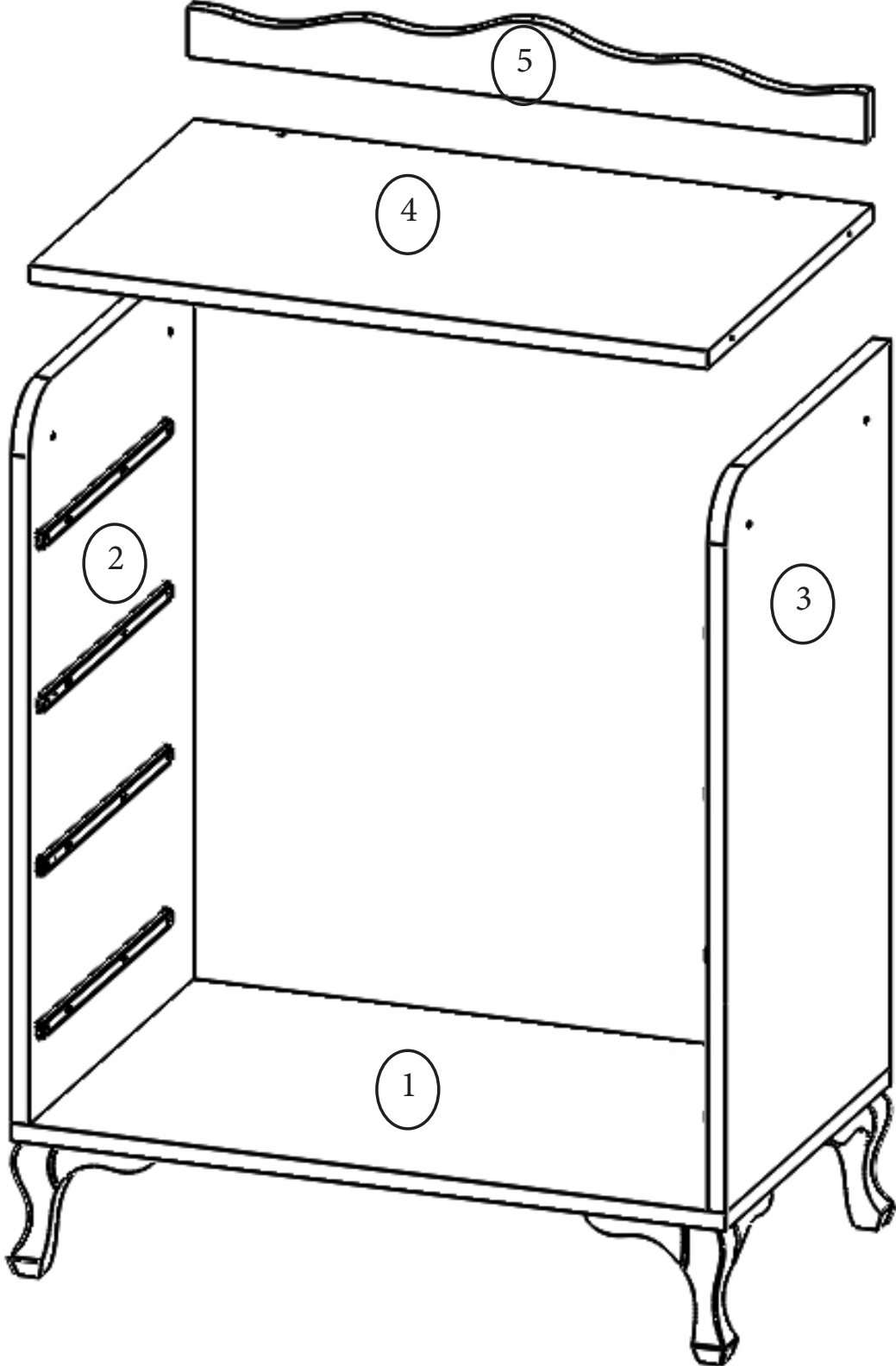


3,5x16 Vida

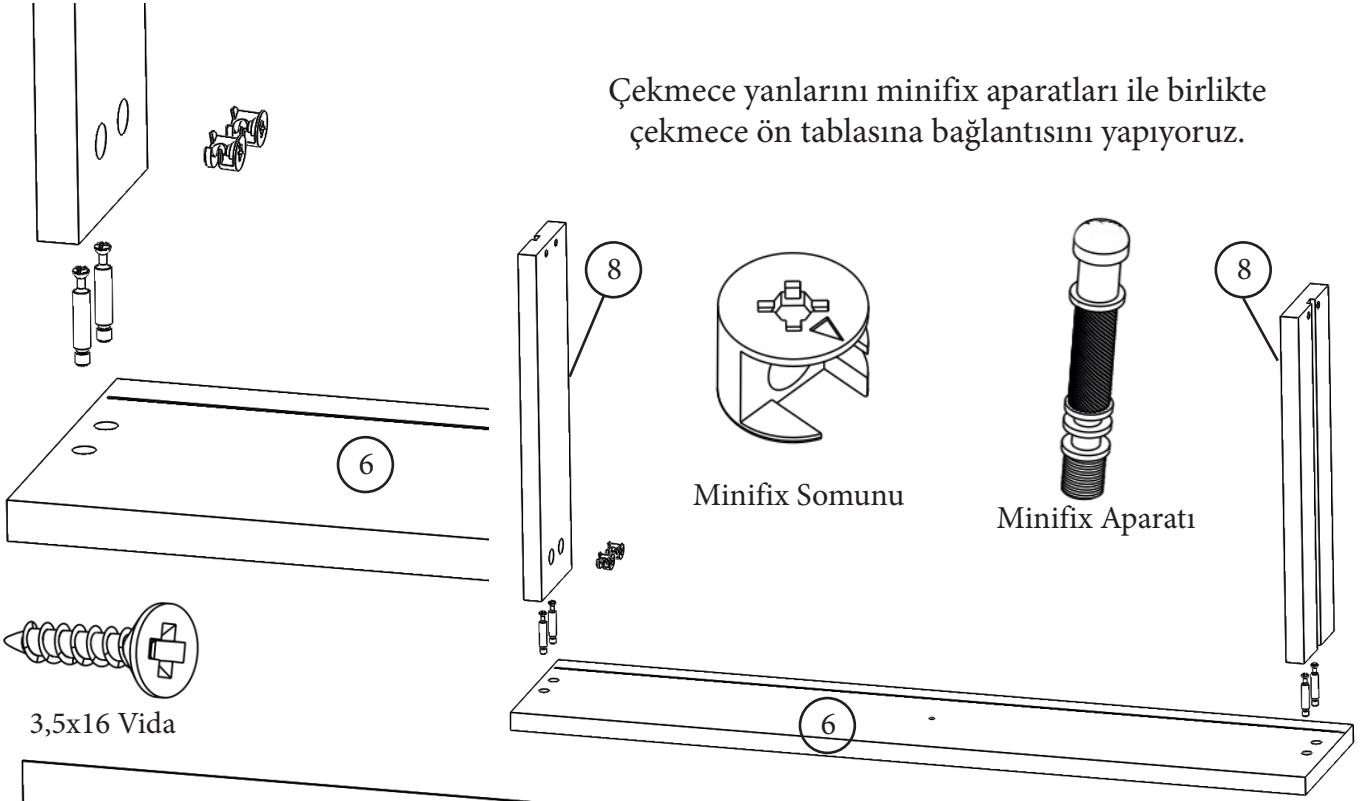


Rayların montajını yaparken, rayların ok yönünü üst kısımda kalacak şekilde ok yönü göstermesi gerekmektedir

Alt ve üst tablaları alyan vidalar ile bağlantısını yapıyoruz.
Çekmece raylarının karşılıklı gelmesine dikkat edelim.
Arkalık duralitini çiviler ile sabitliyoruz

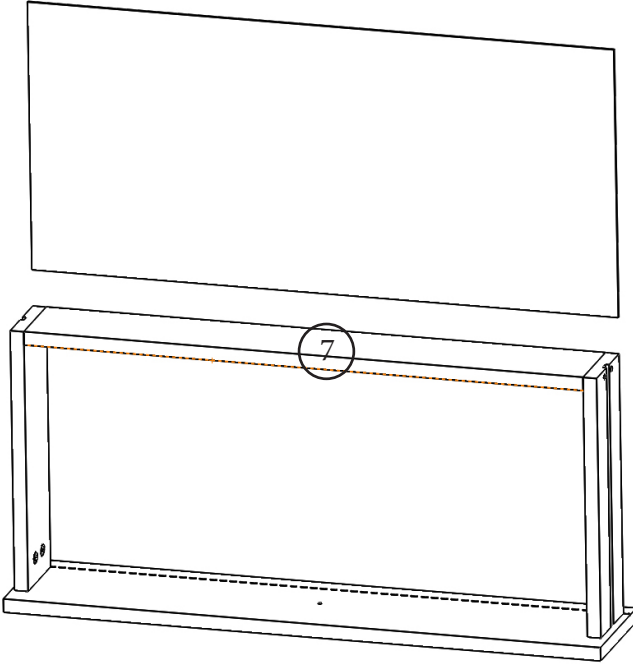


Çekmece yanlarını minifix aparatları ile birlikte çekmece ön tablasına bağlantısını yapıyoruz.



Çekmece yanlarını bağladıktan sonra çekmece arkasını alyan vidalar ile sabitliyoruz.

Hazırladığımız çekmece kasasının alt kısmına uygun ölçüdeki çekmece duralitini beyaz kısmı çekmece içine gelecek şekilde kıl çivileri çekiç yardımı ile çakıyoruz.

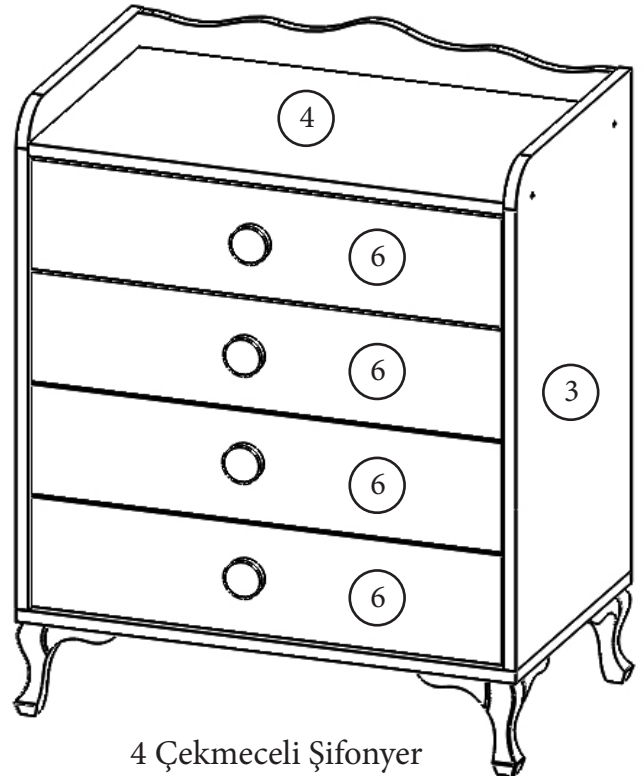


Çekmece kasalarını çekmelere 3,5x16 vidalar ile çekmece yanlarından sabitliyoruz.

Son olarak,
Kulpların montajını yapıyoruz.

Komodinin Montajı Tamamlanmıştır,

Tebik Ederiz ...



4 Çekmeceli Şifonyer