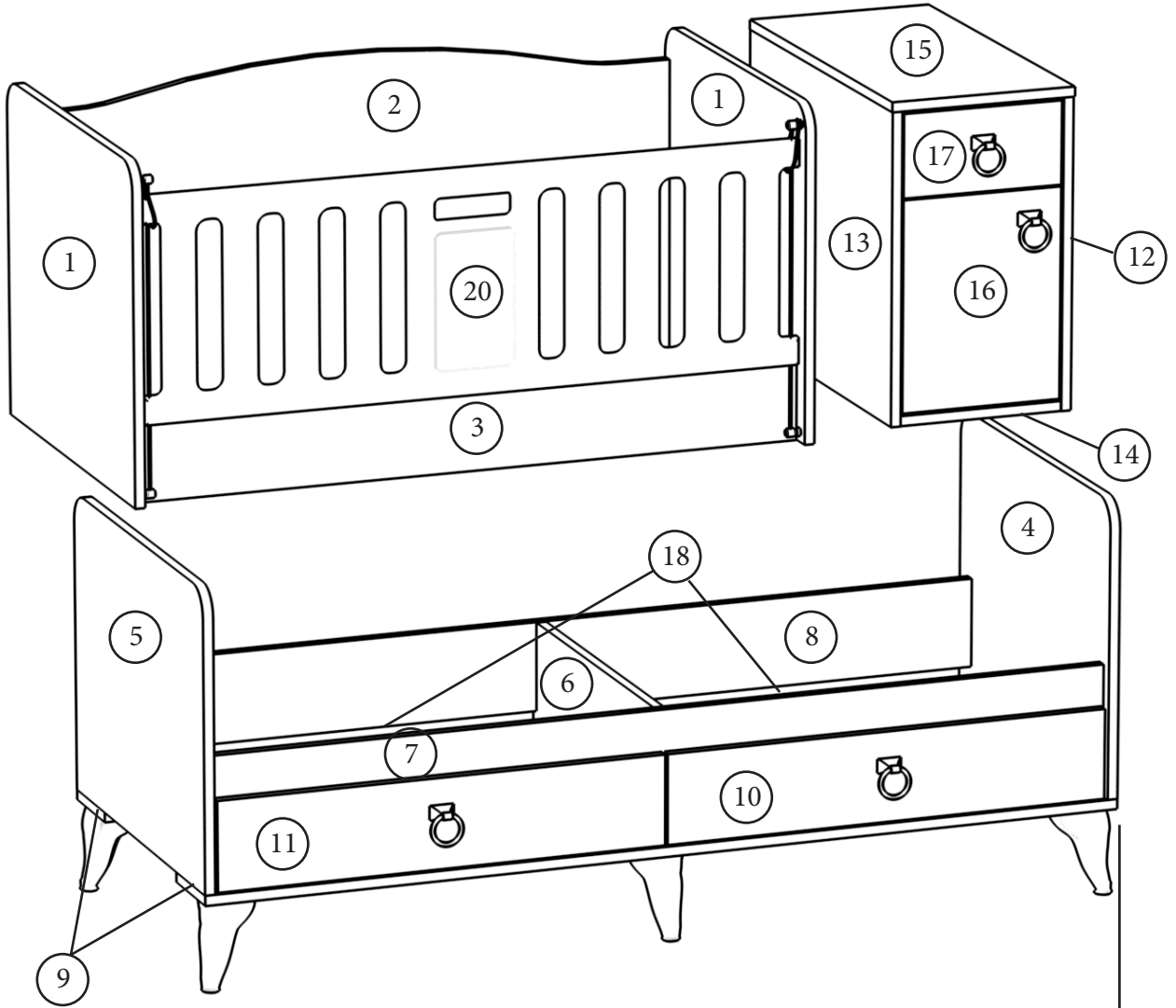


Karmen Membran Uzayan Beşik Kurulum Şeması

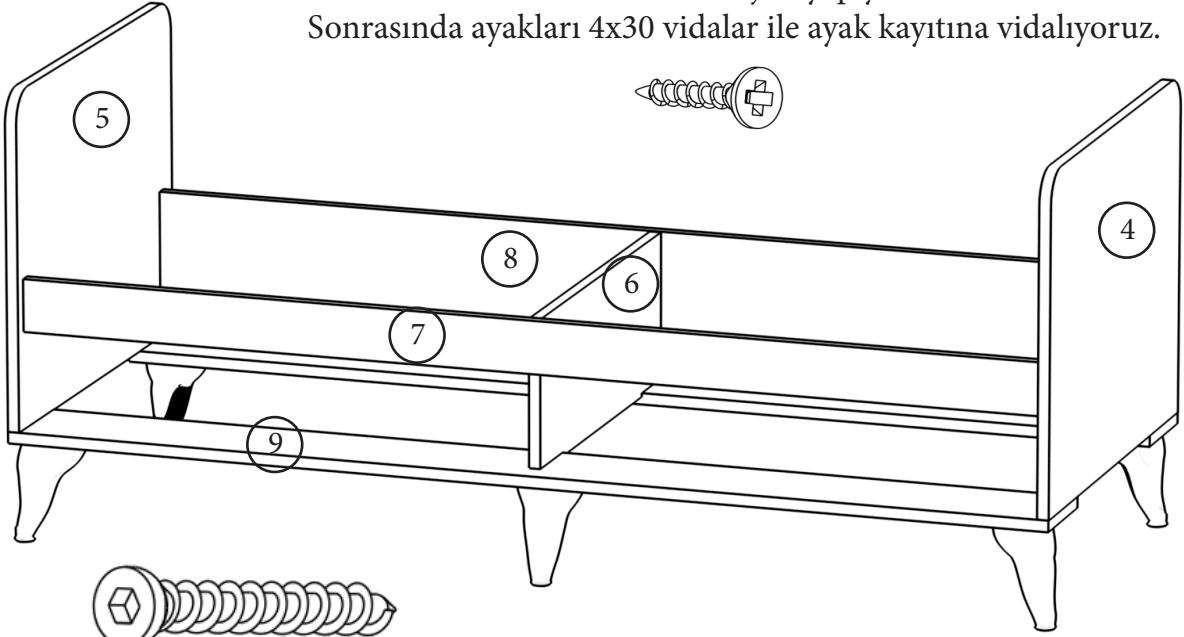
- | | |
|-----------------------------------|---|
| 1-Sallama Yanları -(No.1-4030) | 6-Kasa Orta Yan Dikme -(No6.-4035) |
| 2-Sallama Sırtı -(No.2-4031) | 7-Kasa Ön Kayıt -(No7.-4036) |
| 3-Sallama Ön Kayıtı -(No3.-4032) | 8-Kasa Arka Kayıt -(No8.-4037) |
| 4-Kasa Sağ Yan Dikme -(No.4-4033) | 9-Kasa Ayak Bağlantı Kayıt -(No9.-4038) |
| 5-Kasa Sol Yan Dikme -(No5.-4034) | 10-Sağ Çekmece Kapağı -(No10.-4039) |



- | | |
|------------------------------------|---|
| 11-Sol Çekmece Kapağı-(No11-4040) | 16-Komodun Dolap Kapak -(No16.-4045) |
| 12-Komodun Sağ Yan -(No12.-4041) | 17-Komodun Çekmece kapak -(No17.-4046) |
| 13-Komodun Sol Yan -(No13.-4042) | 18-Büyük Çekmece Arkası -(No18.-4047) |
| 14-Komodun Alt Tabla -(No14.-4043) | 19-Komodun Çekmece Arkası -(No19.-4048) |
| 15-Komodun Üst Tabla -(No15.-4044) | 20-Asansör Paneli -(9101) |

Not : Parça talebinde parça numaraları ile birlikte talepte bulunabilirsiniz.

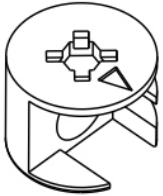
Beşik alt kasa montajımızı ürün numalarına dikkat ederek alyan vidalar ile montajını yapıyoruz.
Sonrasında ayakları 4x30 vidalar ile ayak kayıtına vidalıyoruz.



Alyan Vida

Komodun yanlarını alt tablaya resimde görüldüğü gibi alyan vidalar ile montaj ediyoruz

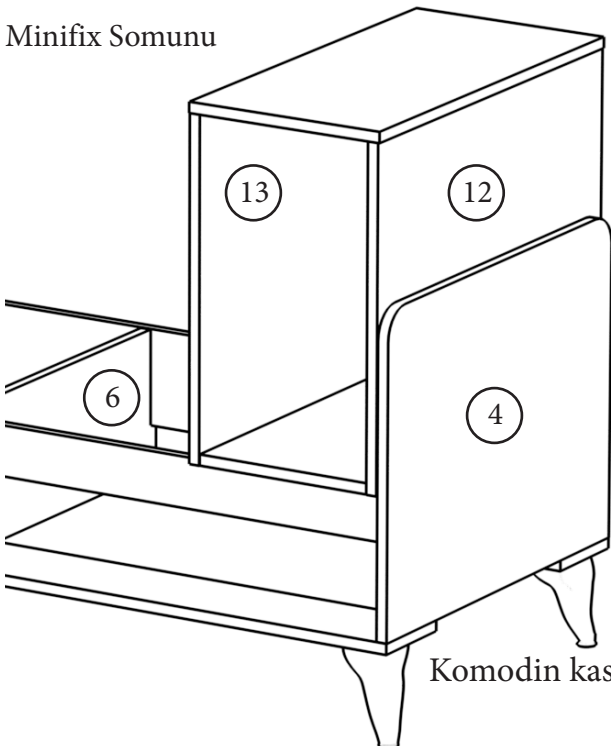
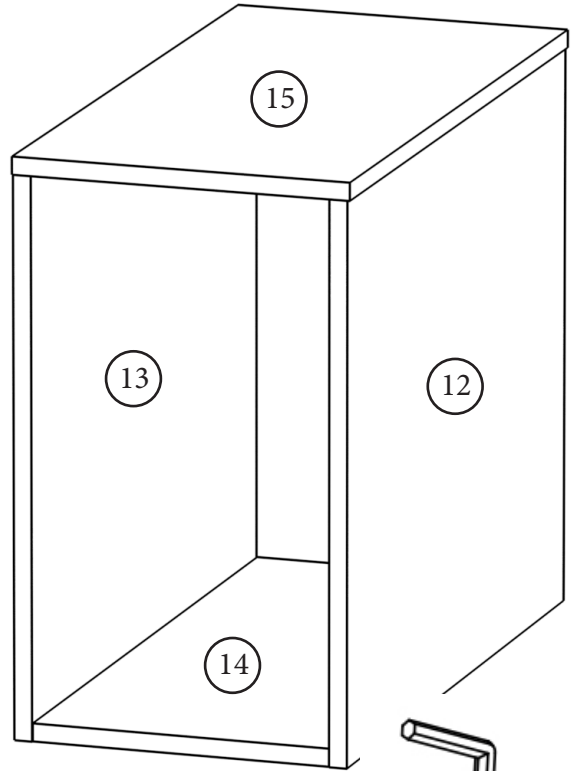
Üst tablayı da minifix aparatları ile birlikte bağlantısını yapıyoruz.



Minifix Somunu



Minifix Aparatı

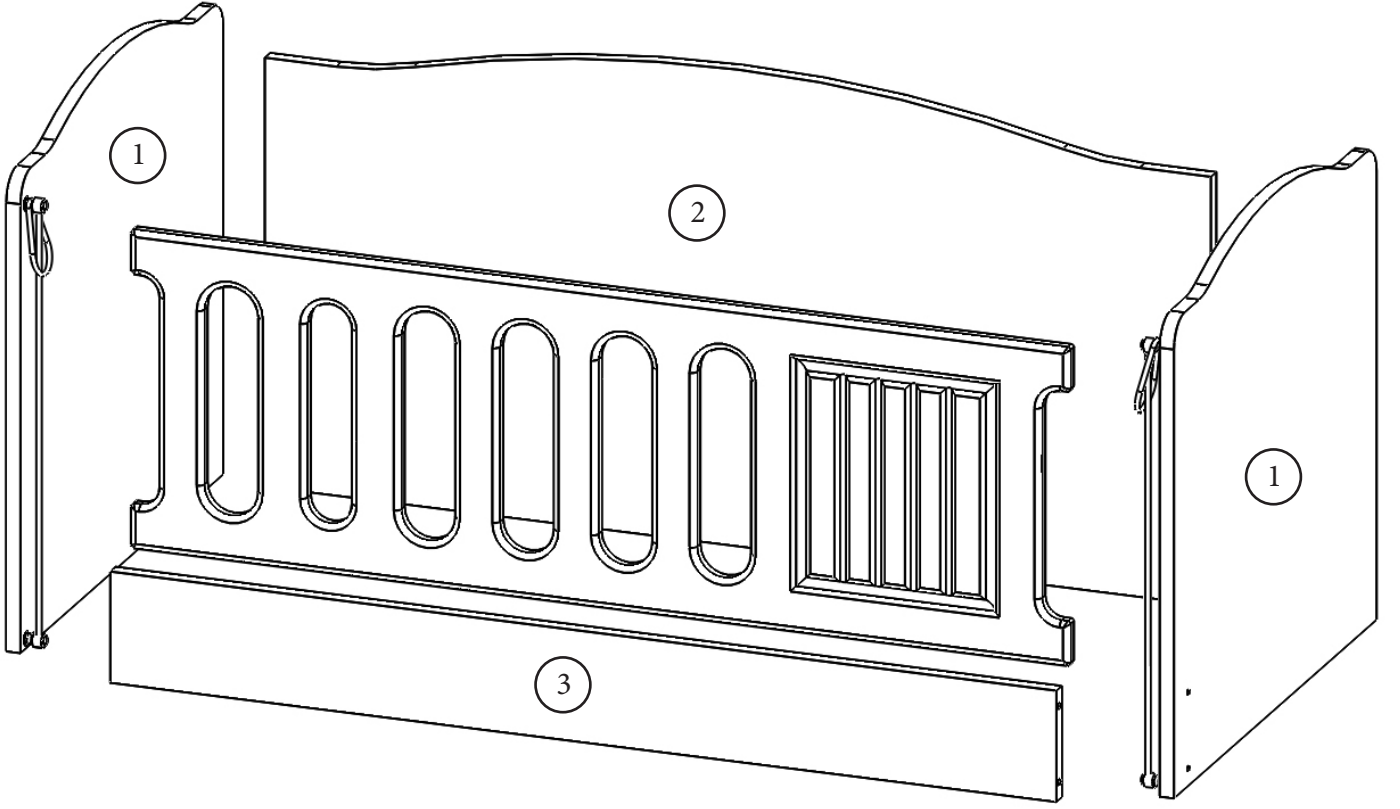


Montebent Vida



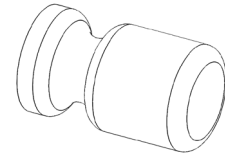
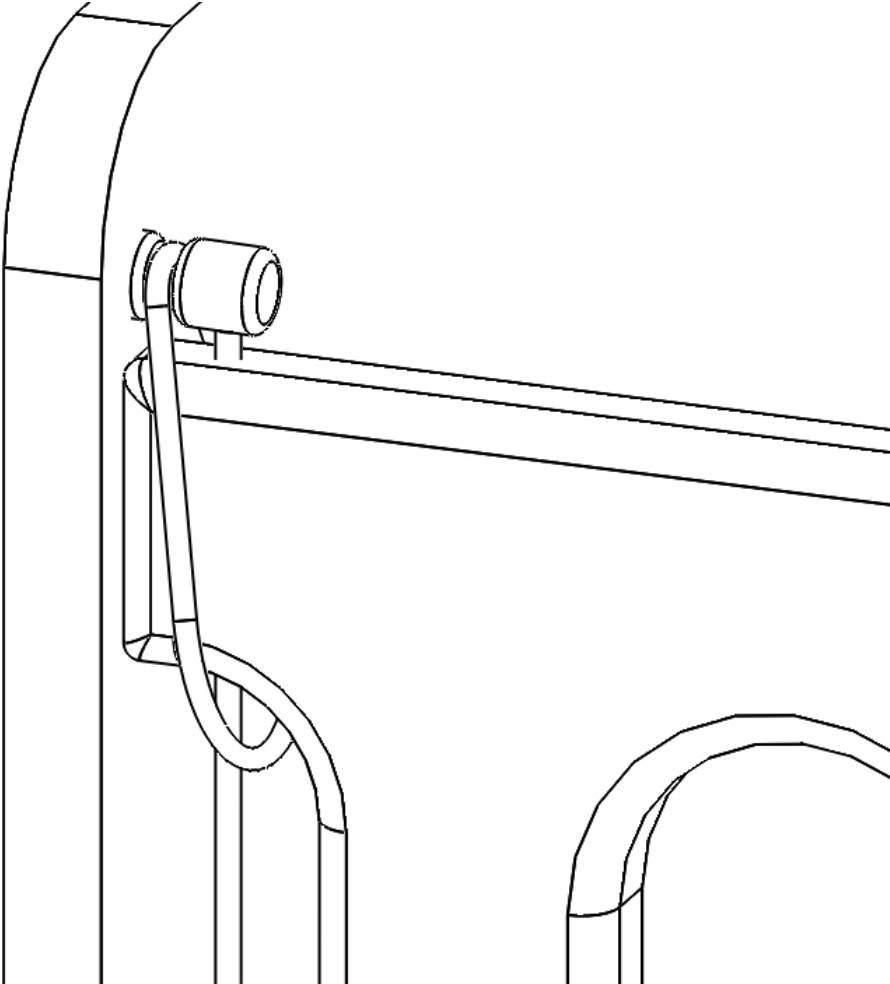
Alyan Anahtar

Komodun kasasını, alt kasanın sol ayak dikme tarafından montebent vida ile sabitleme işlemini yapıyoruz.



Alyan Vida

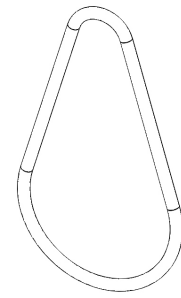
Beşik sallama kasası montajımızı ürün numaralarına dikkat ederek alyan vidalar ile montajını yapıyoruz.



Somunlu Toka



Toka Vidası



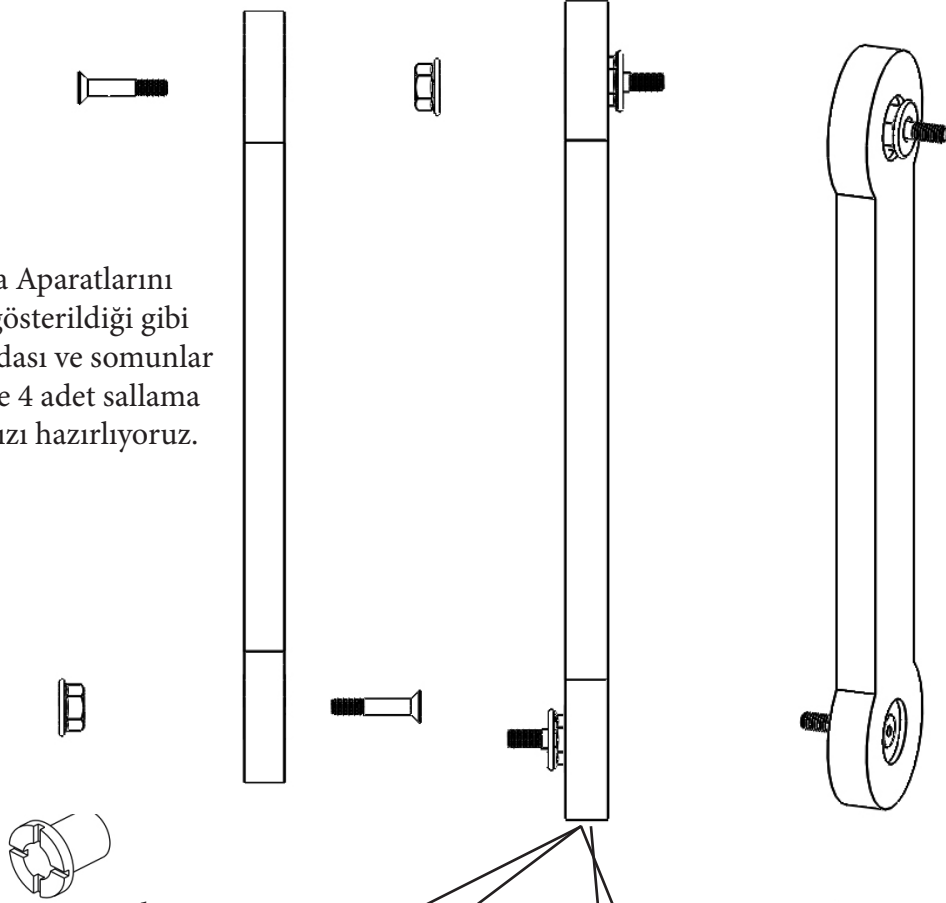
Asansör Panel Halkası



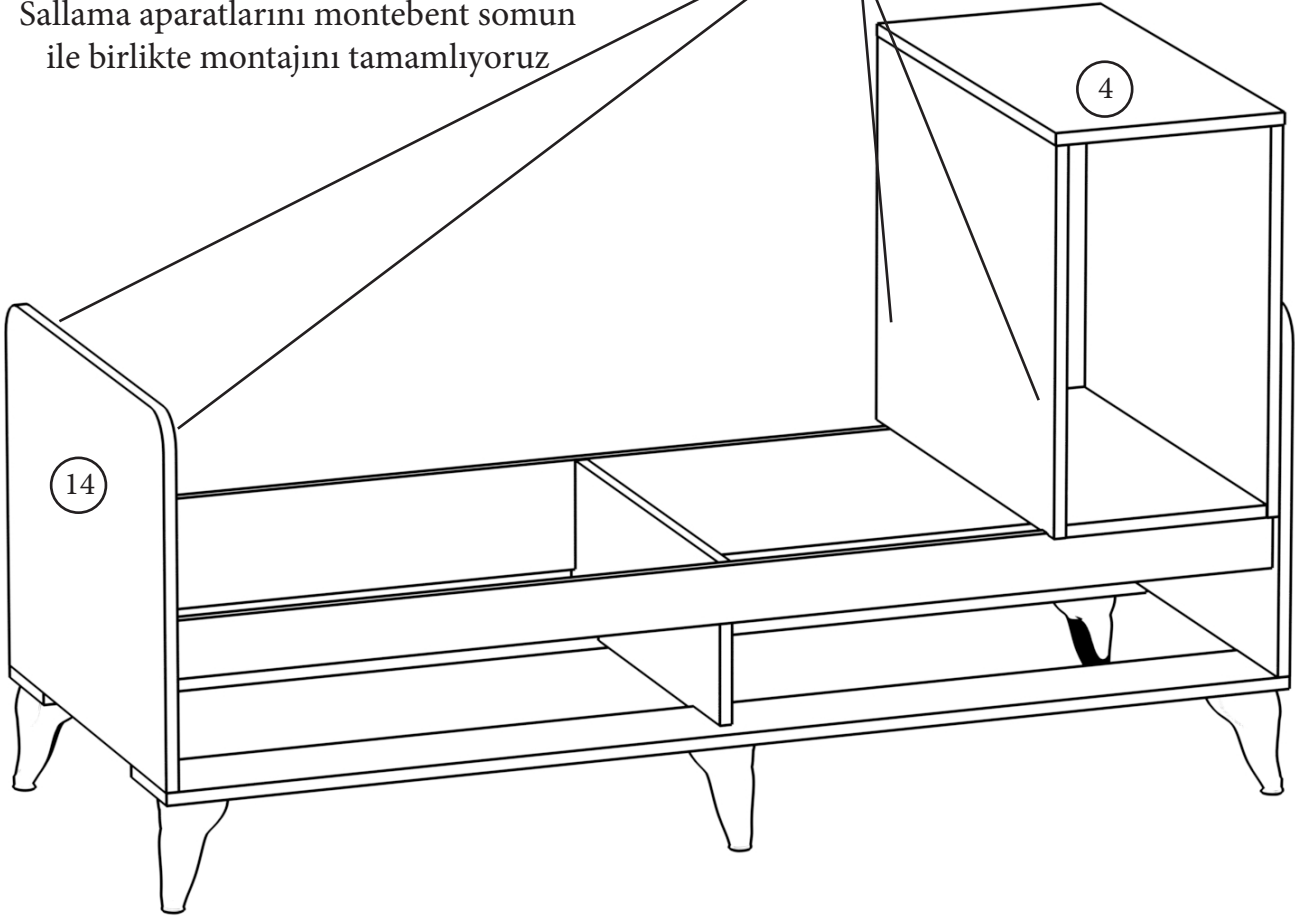
Asansör Mil Demiri

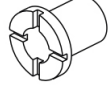
Sonrasında asansör panelini asansör hırdavatı ile montajını şekilde görüldüğü gibi yapıyoruz.

Sallama Aparatlarını
şekilde gösterildiği gibi
sallama vidası ve somunlar
ile birlikte 4 adet sallama
aparatomuzu hazırlıyoruz.



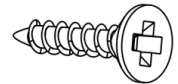
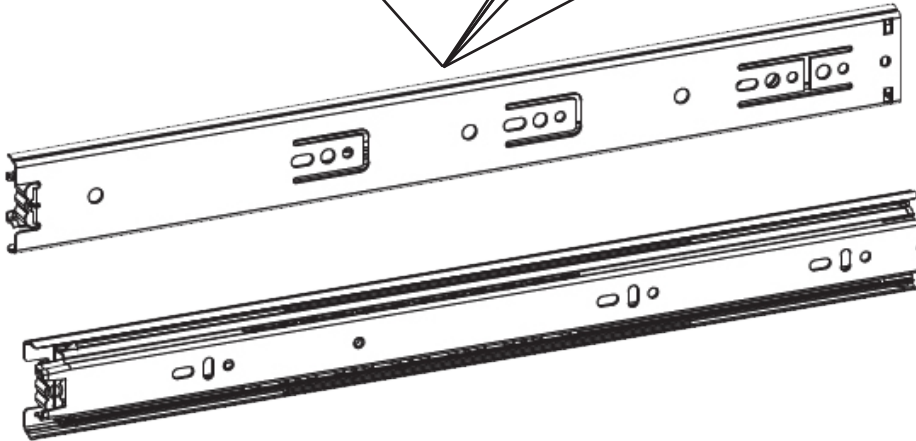
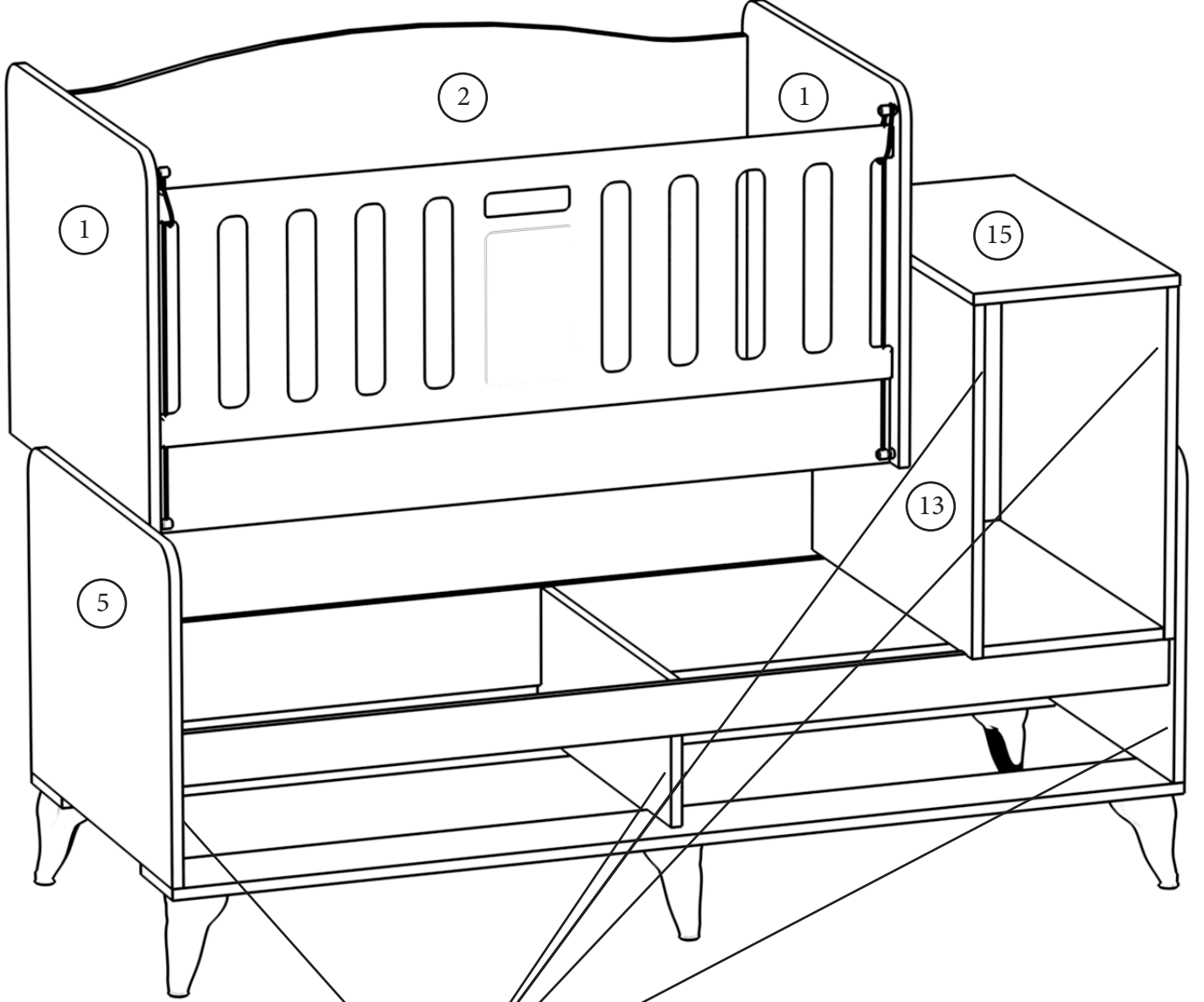
Sallama aparatlarını monte bent somun
ile birlikte montajını tamamlıyoruz





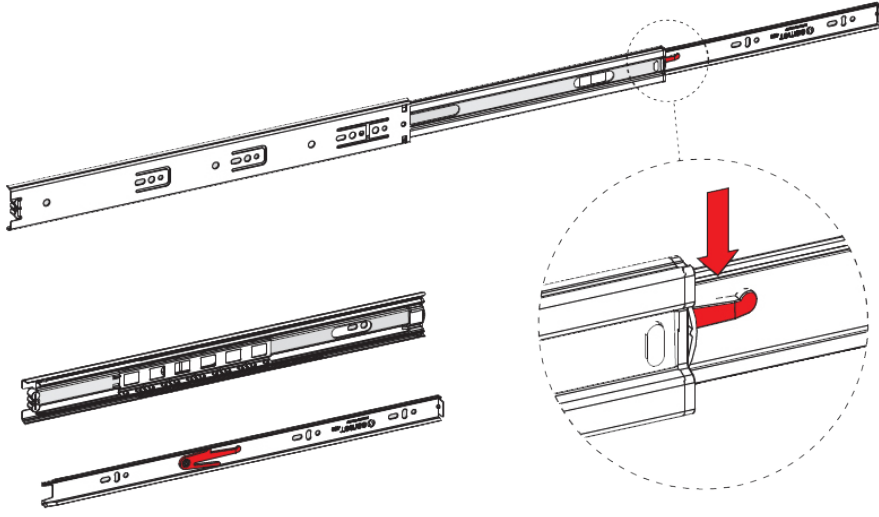
Montebent
Somun

Sallama aparatlarına sallama kasasının
montebent somun ile birlikte montajını
yapıyoruz.

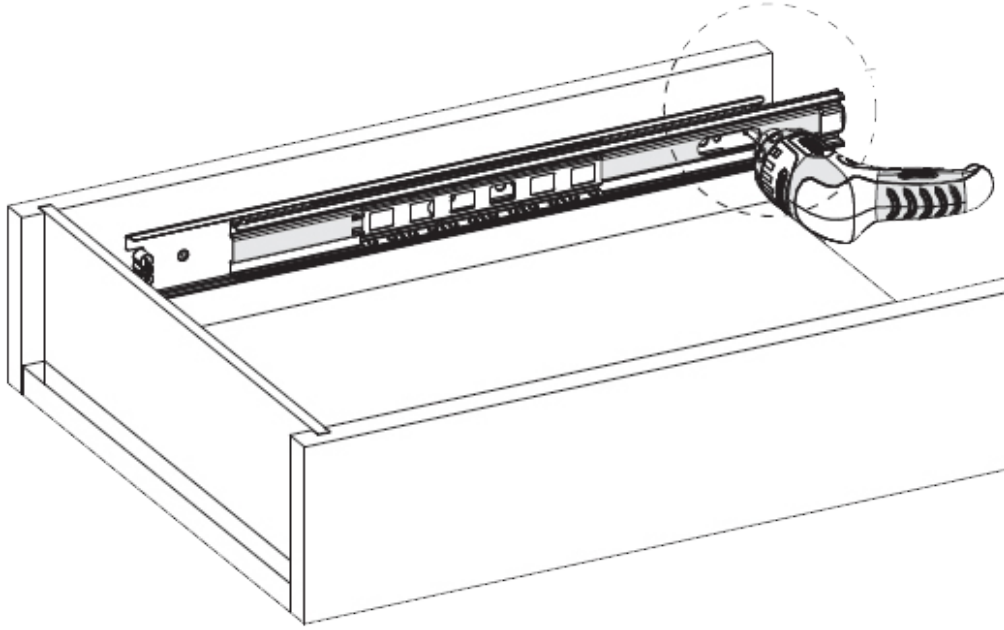


3,5x16 VIDA

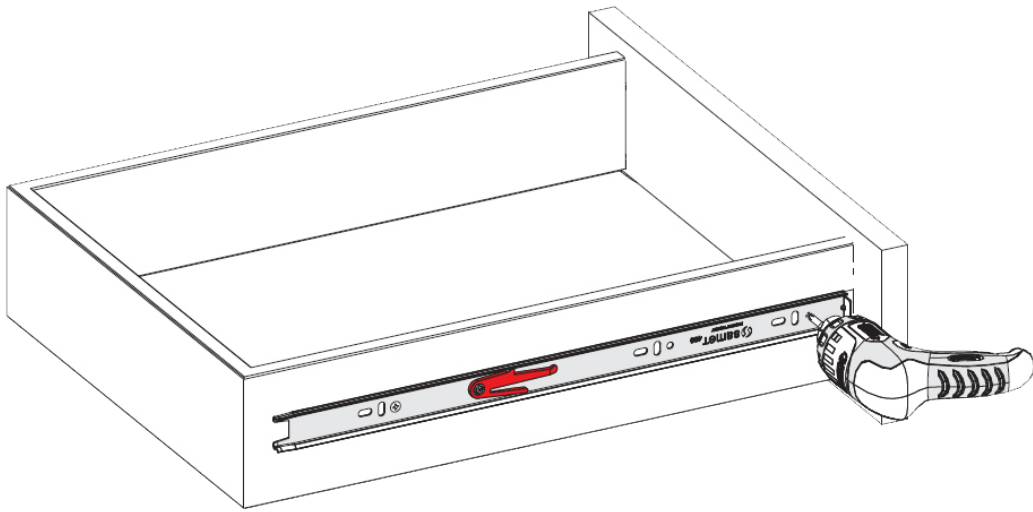
Raylar izlerde belirtilen
ilk noktaya
takılması gerekmektedir.



Çekmece raylarını şekilde gösterildiği gibi kızakları birbirinden ayırıyoruz.

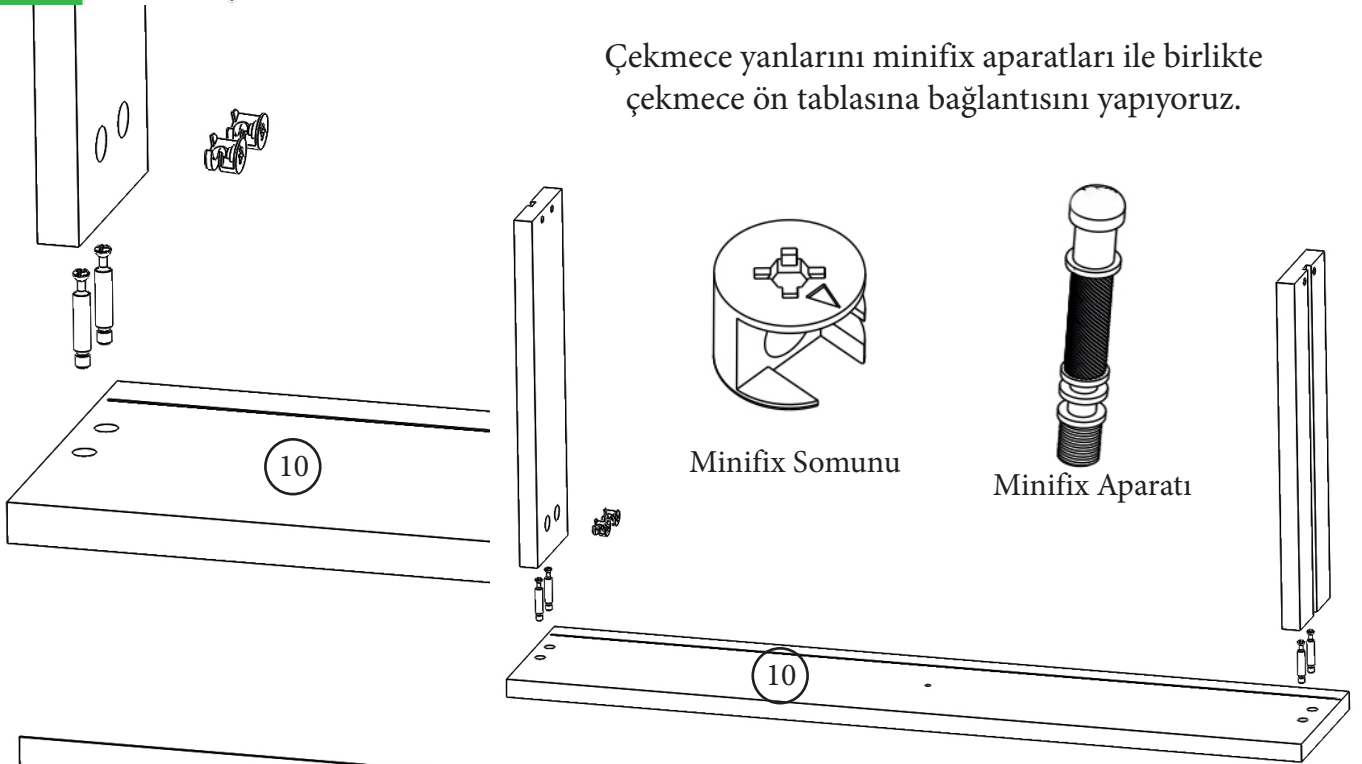


Kızak ray mekanizmasını şekilde gösterildiği gibi ray izlerinin olduğu yerlere montaj ediyoruz.

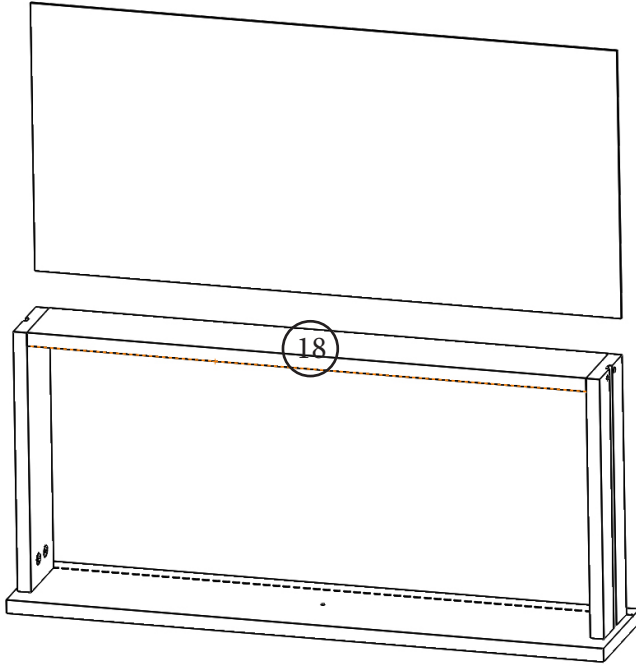


Kızak ray mekanizmasını şekilde gösterildiği gibi ray izlerinin olduğu yerlere montaj ediyoruz.

Çekmece yanlarını minifix aparatları ile birlikte çekmece ön tablasına bağlantısını yapıyoruz.

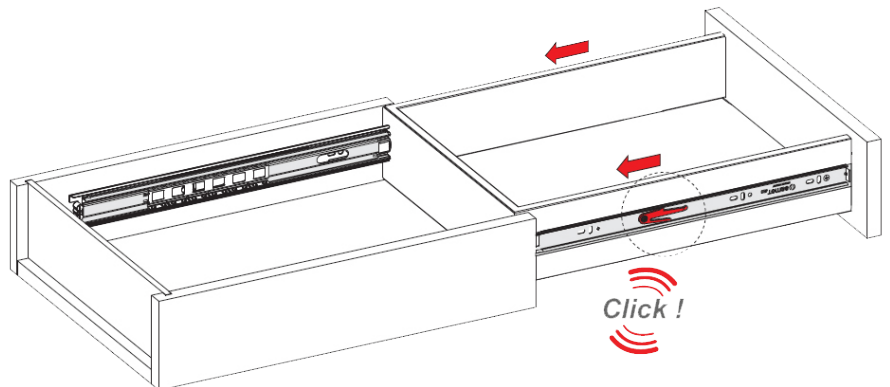


Çekmece yanlarını bağladıktan sonra çekmece arkalığını alyan vidalar ile sabitliyoruz.

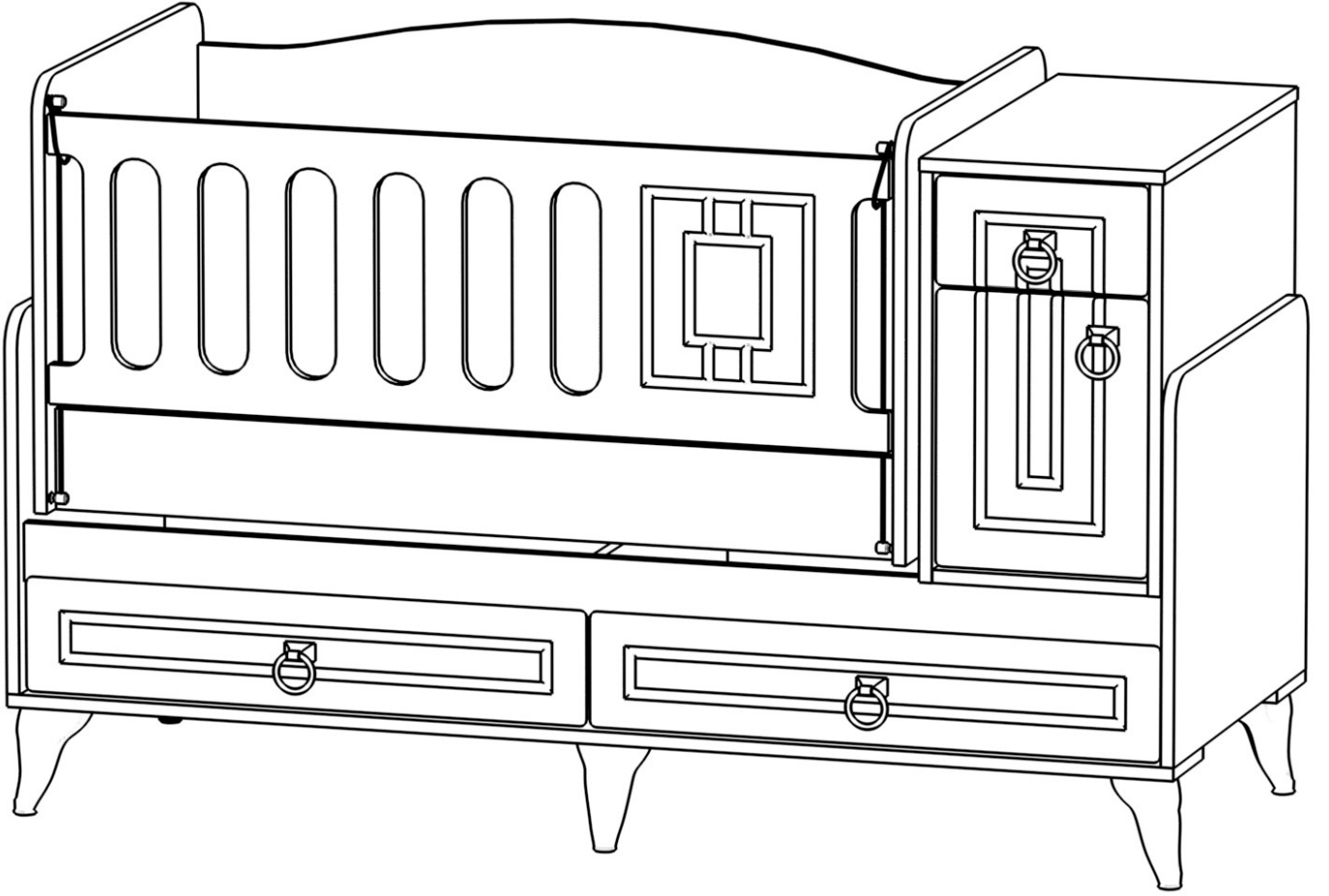
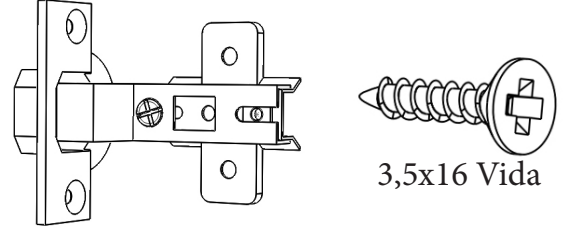


Hazırladığımız çekmece kasasının alt kısmına uygun ölçüdeki çekmece duralitini beyaz kısmı çekmece içine gelecek şekilde kıl çivileri çekiç yardımı ile çakıyoruz.

Çekmece kasalarını şekilde gösterildiği gibi rayların montajını yapıyoruz



Son olarak komodinin dolap kapapađını menteşeler ve 3,5x16 vidaları kullanarak ile montajını yapıyoruz.



Karmen Membran Uzayan Beşik kurulumu tamamlanmıştır.
Bizi tercih ettiđiniz için Teşekkür ederiz.