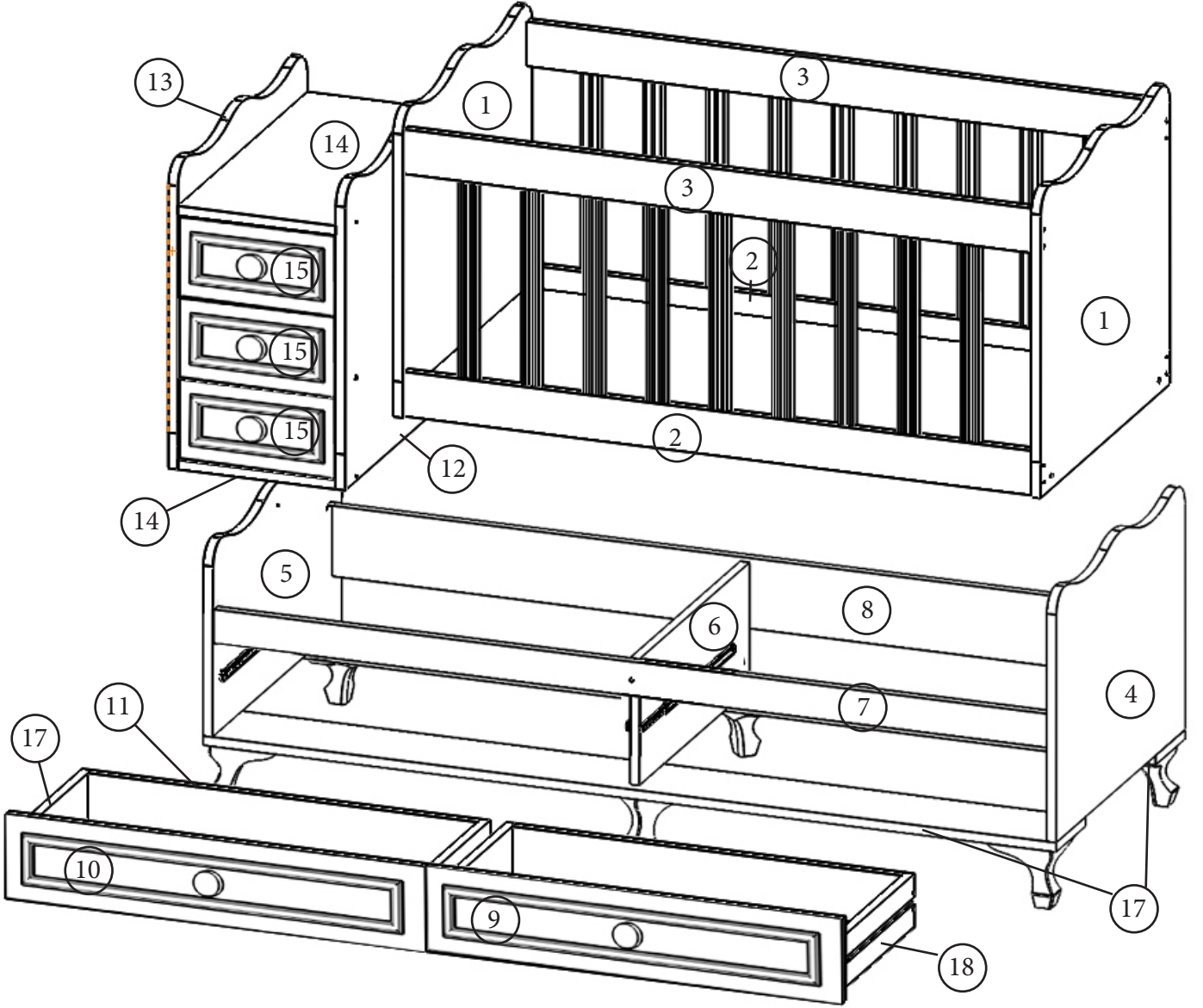


# Öykü Beşik Kurulum Şeması

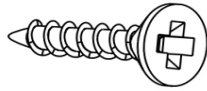
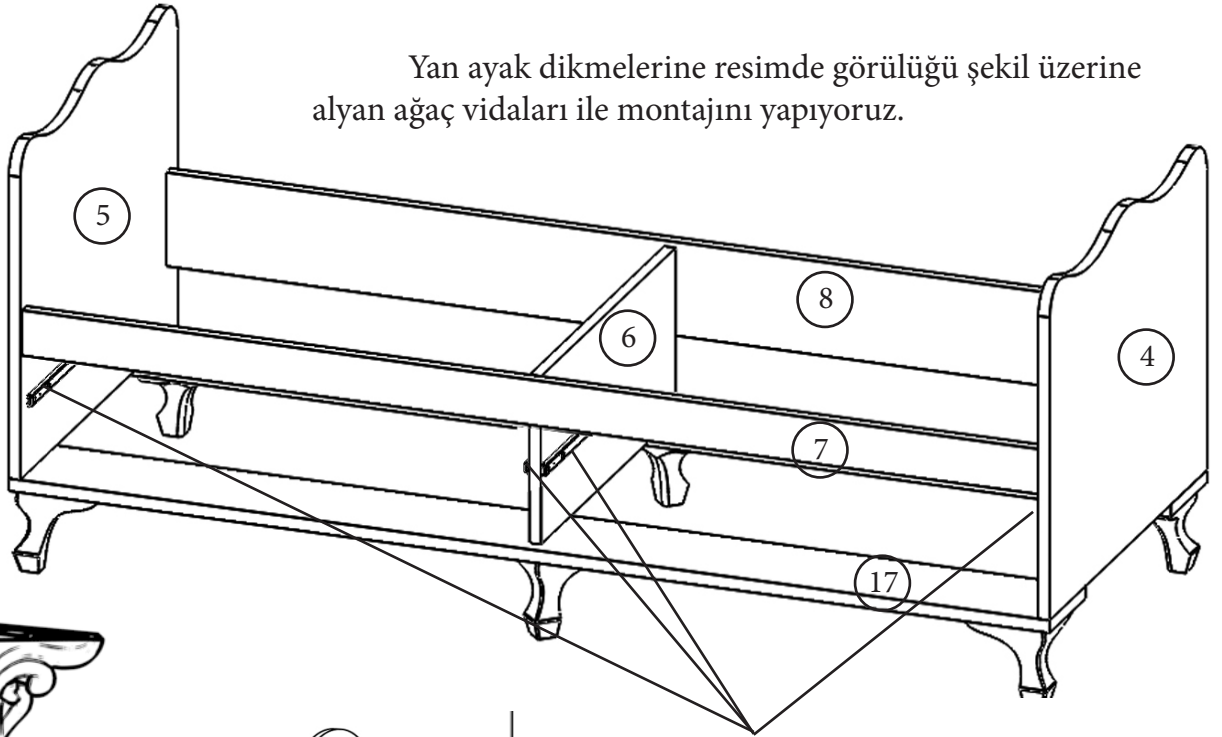
- |                                    |                                    |
|------------------------------------|------------------------------------|
| 1-Sallama Yanları -(No.1-9501)     | 6-Kasa Orta Yan Dikme -(No.6-9508) |
| 2-Sallama Alt Travest -(No.2-9502) | 7-Kasa Ön Kayıtlar -(No.7-9509)    |
| 3-Sallama Üst Travest -(No.3-9503) | 8-Kasa Arka Kayıt -(No.8-9510)     |
| 4-Kasa Sağ Yan Dikme -(No.4-9506)  | 9-Sağ Çekmece Kapak -(No.9-4125)   |
| 5-Kasa Sol Yan Dikme -(No.5-9507)  | 10-Sol Çekmece Kapak -(No.10-4126) |



- |  |  |
|--|--|
| 11-Büyük Çekmece Arkası -(No.11-9516)  | 15-Komodün Çekmece Kapak -(No.15-4127)   |
| 12-Komodün Sağ Yan -(No.12-9513)       | 16-Komodün Çekmece Arkası -(No.16-9519)  |
| 13-Komodün Sol Yan -(No.13-9514)       | 17-Kasa Alt Ayak Tablaları -(No.17-9526) |
| 14-Komodün Alt/Üst Tabla -(No.14-9515) | 18-Çekmece Yanları -(5010)               |

Not : Parça talebinde parça numaraları ile birlikte talepte bulunabilirsiniz.

Yan ayak dikmelerine resimde görüldüğü şekil üzerine alyan ağaç vidaları ile montajını yapıyoruz.



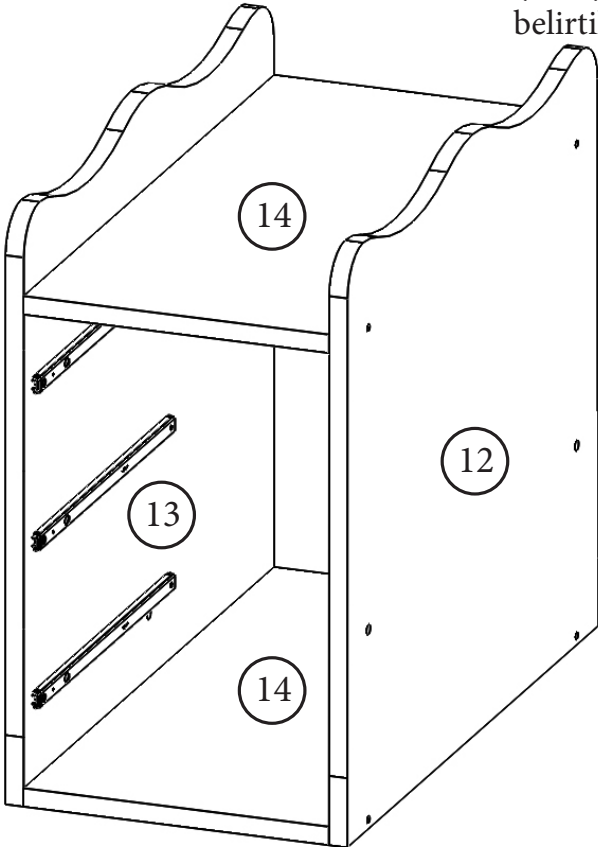
Ayakları, 4x30 Ağaç Vidaları ile montajını yapıyoruz.



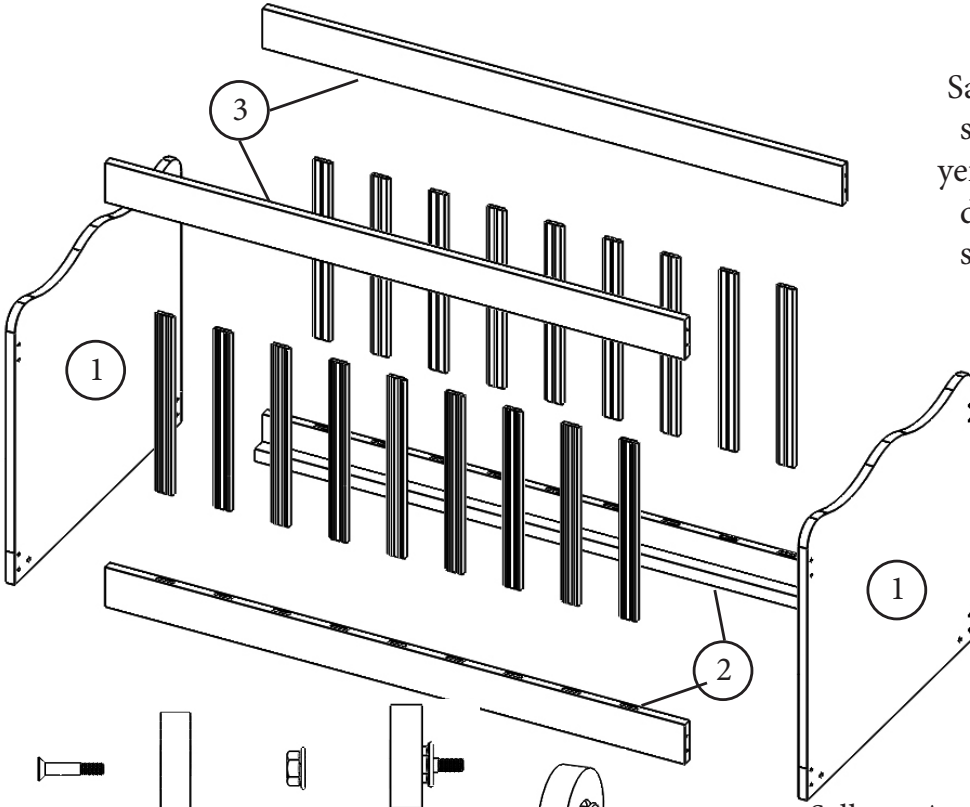
Raylar izlerde belirtilen ilk noktaya takılması gerekmektedir.



Rayları yukarıda şekilde gösterildiği gibi, ray izleri olarak belirtilen yerlere 3,5x16 vida ile montajını yapıyoruz.

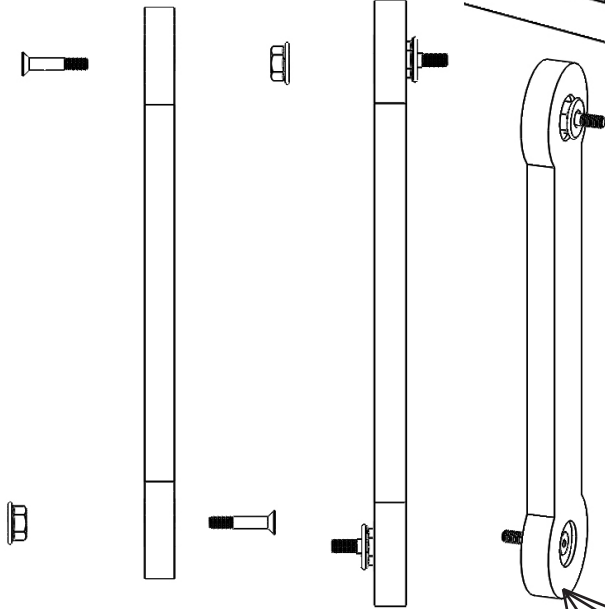


Komodun yanlarını çekmece rayları karşılıklı gelecek şekilde alt ve üst tablalara resimde görüldüğü gibi alyan vidalar ile montaj ediyoruz

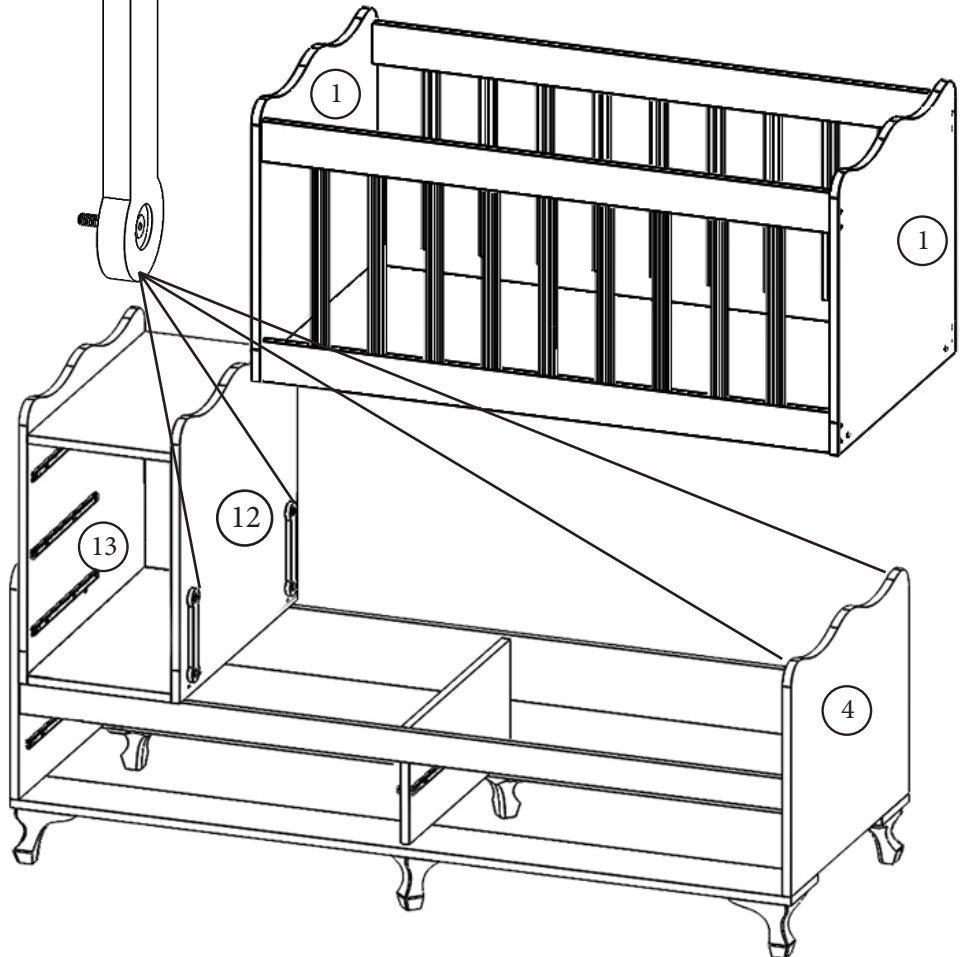


Sallama kasasının montajında sallama travestlerine çitaları yerlerine oturttukdan sonra yan dikmelerini alyan vidalar ile sabitlemeniz gerekmektedir.

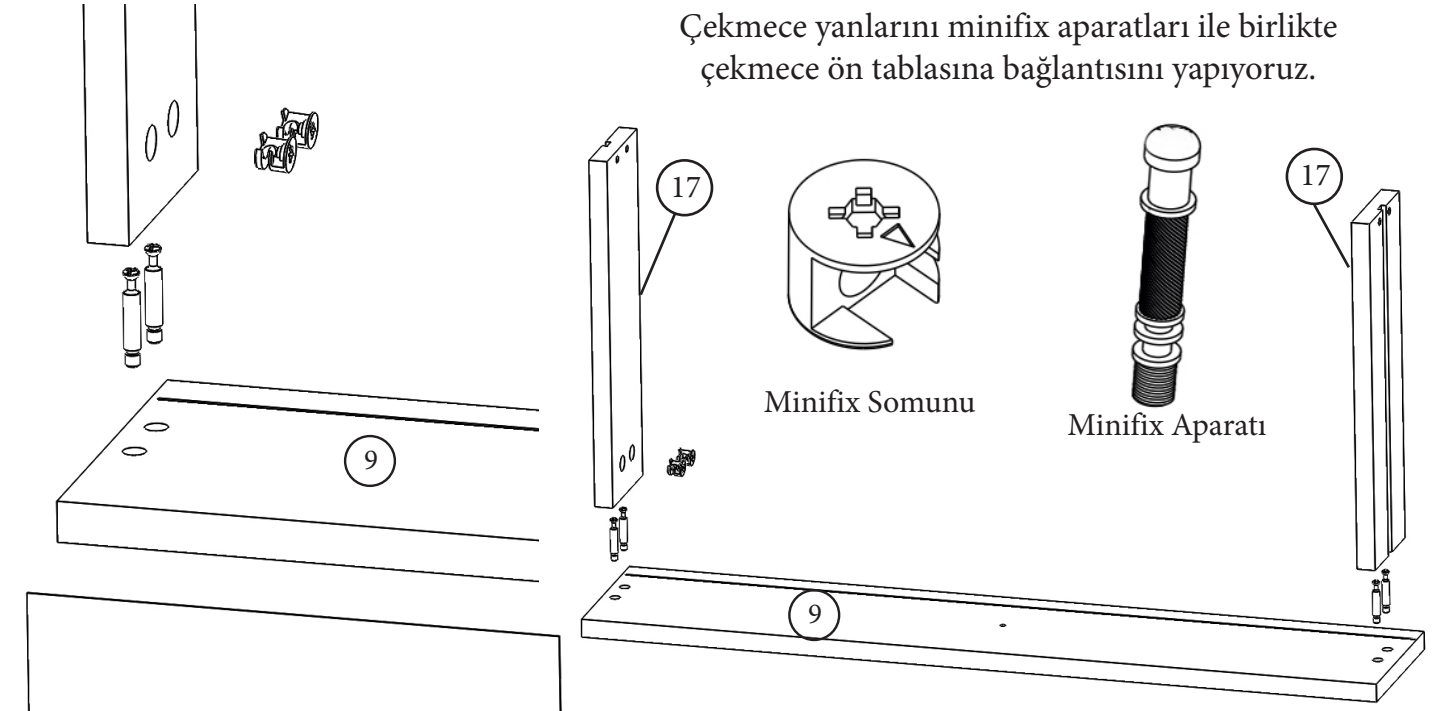
Sallama Aparatlarını şekilde gösterildiği gibi sallama vidası ve somunlar ile birlikte 4 adet sallama aparatımızı hazırlıyoruz.



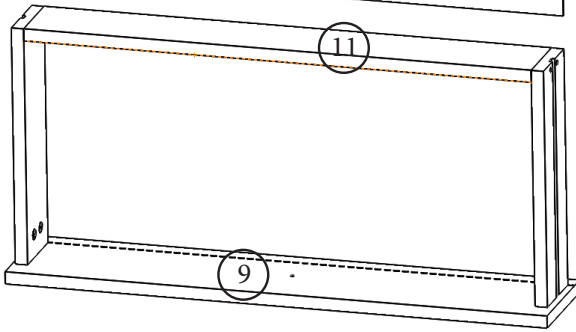
Sallama aparatlarını montebent somun ile birlikte montajını tamamlıyoruz



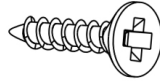
Çekmece yanlarını minifix aparatları ile birlikte çekmece ön tablasına bağlantısını yapıyoruz.



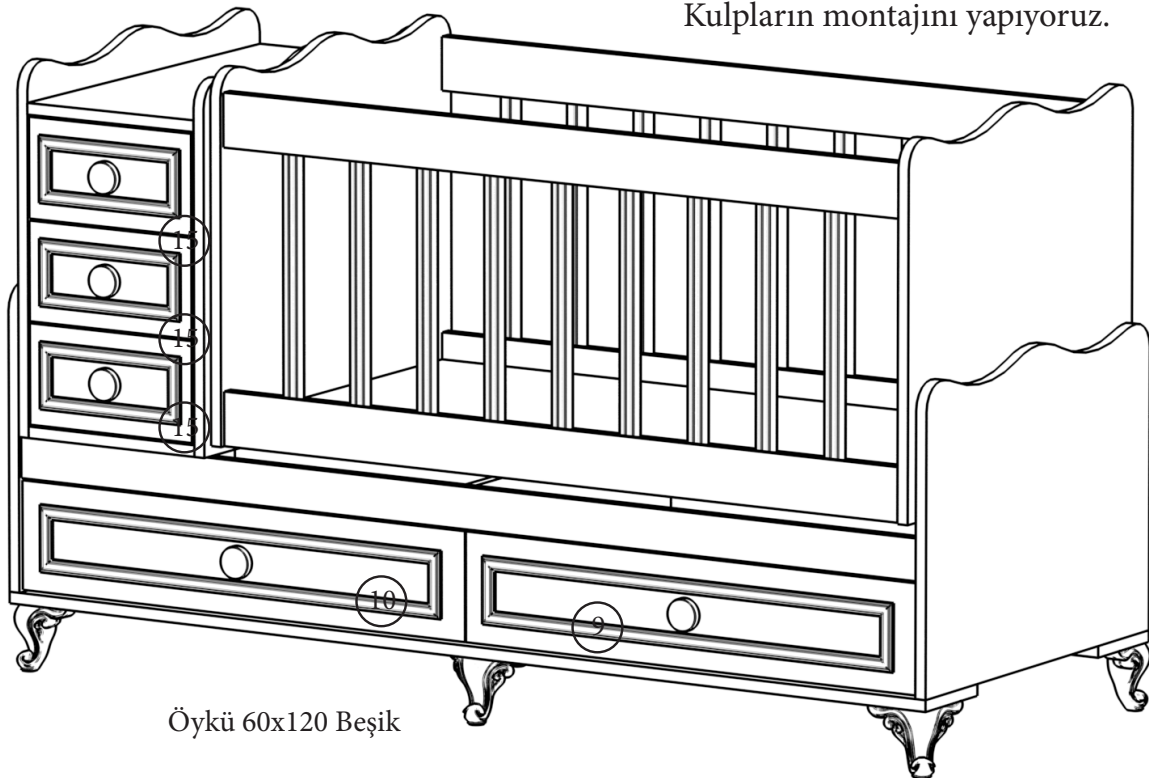
Çekmece yanlarını bağladıktan sonra çekmece arkalığını alyan vidalar ile sabitliyoruz.



Hazırladığımız çekmece kasasının alt kısmına uygun ölçüdeki çekmece duralitini beyaz kısmı çekmece içine gelecek şekilde kıl çivileri çekiç yardımı ile çakıyoruz.



Çekmece kasalarını çekmecelere 3,5x16 vidalar ile çekmece yanlarından sabitliyoruz. Kulpların montajını yapıyoruz.



Öykü 60x120 Beşik