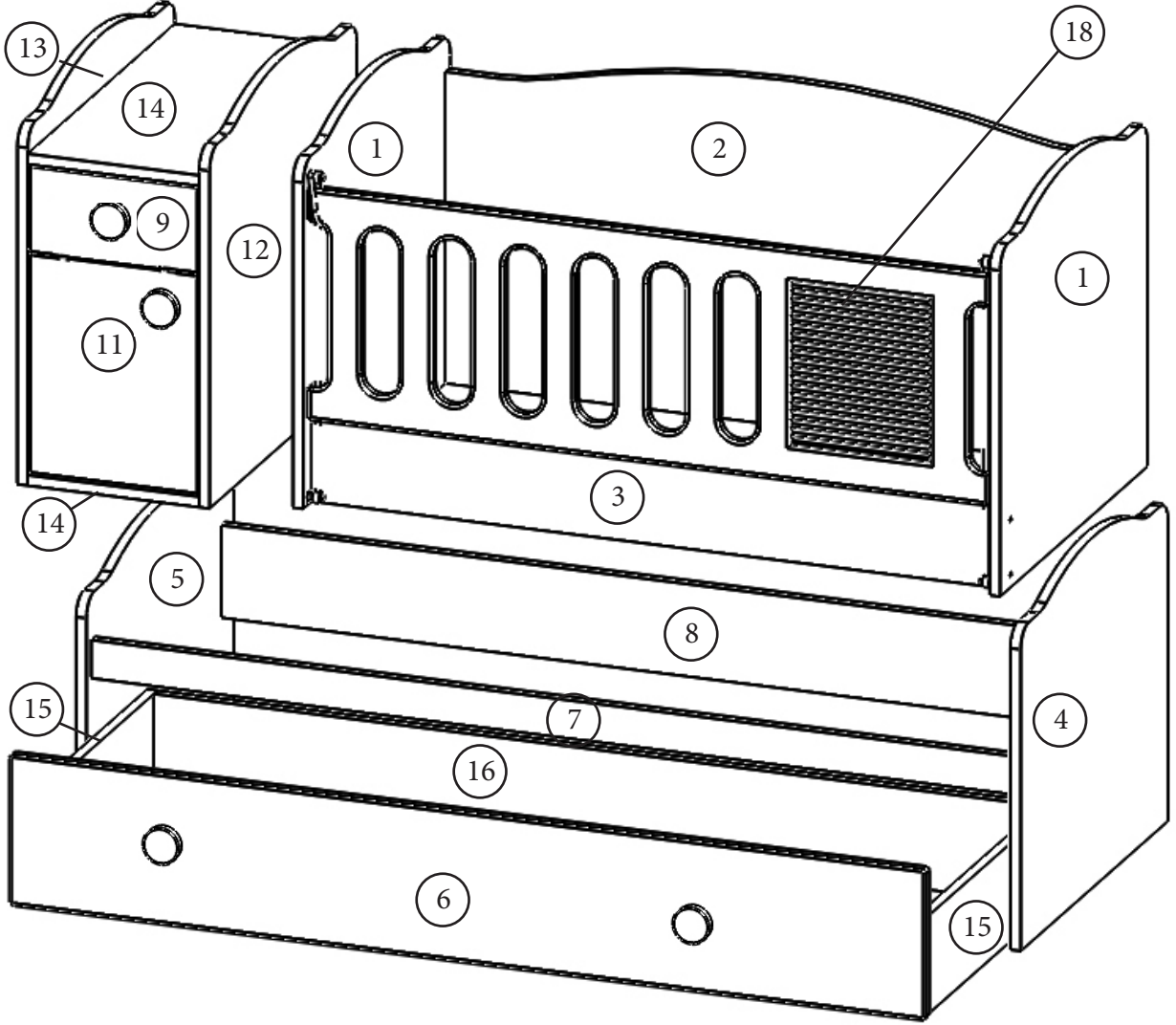


# Tuana Beşik Kurulum Şeması

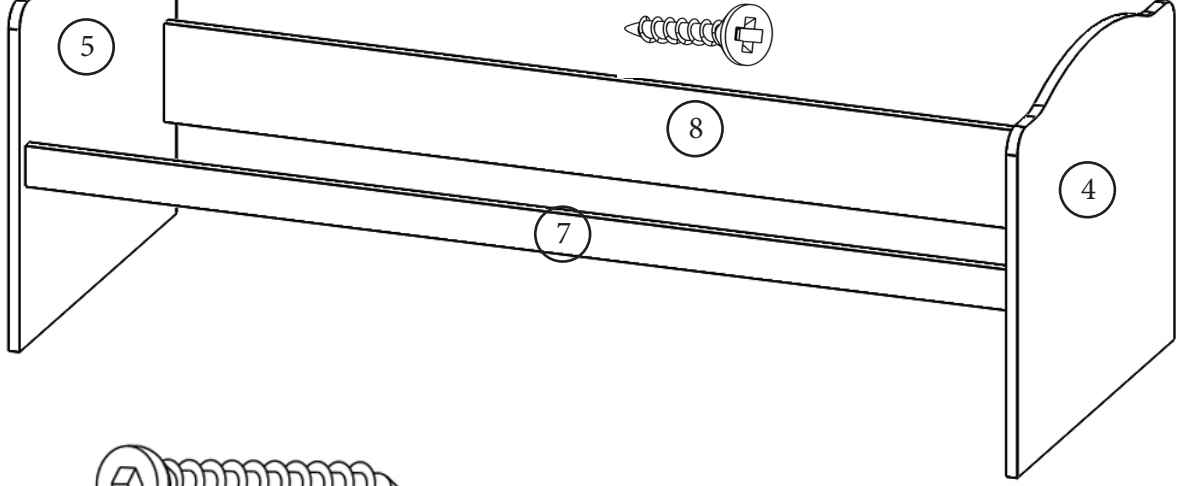
- |                                   |                                 |
|-----------------------------------|---------------------------------|
| 1-Sallama Yanları -(No.1-9301)    | 6-Yavru Ön Kapak -(No6.-9336)   |
| 2-Sallama Sırtı -(No.2-9302)      | 7-Kasa Ön Kayıt -(No7.-9337)    |
| 3-Sallama Ön Kayıtı -(No3.-9303)  | 8-Kasa Arka Kayıt -(No8.-9338)  |
| 4-Kasa Sağ Yan Dikme -(No.4-9334) | 9-Çekmece Kapağı -(No9.-9339)   |
| 5-Kasa Sol Yan Dikme -(No5.-9335) | 10-Çekmece Arkası -(No10.-9340) |



- |  |                                   |
|--|-----------------------------------|
| 11-Dolap Kapak -(No11.-9341)           | 16-Yavru Arka Kayıt -(No16.-9346) |
| 12-Komodun Sağ Yan -(No93112.-9342)    | 17-Çekmece Kasa Yanları -(5010)   |
| 13-Komodun Sol Yan -(No13.-9343)       | 18-Asansör Paneli -(9101)         |
| 14-Komodun Alt/Üst Tabla -(No14.-9344) |                                   |
| 15-Yavru Yanları -(No15.-9345)         |                                   |

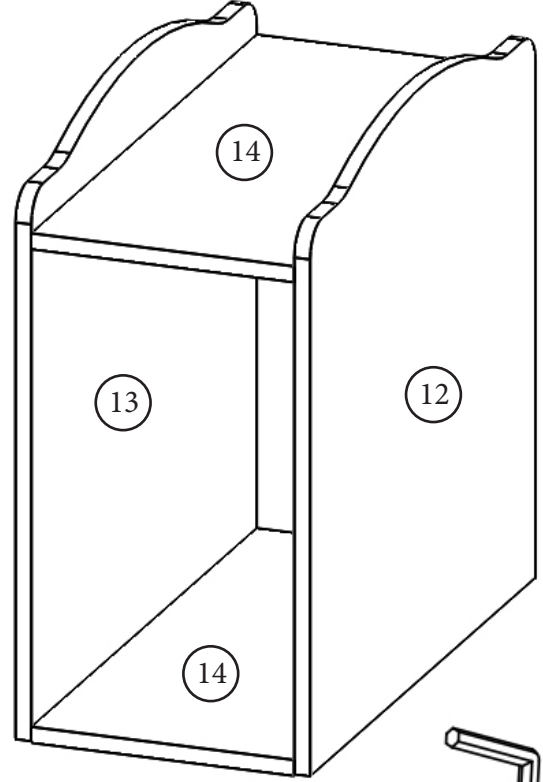
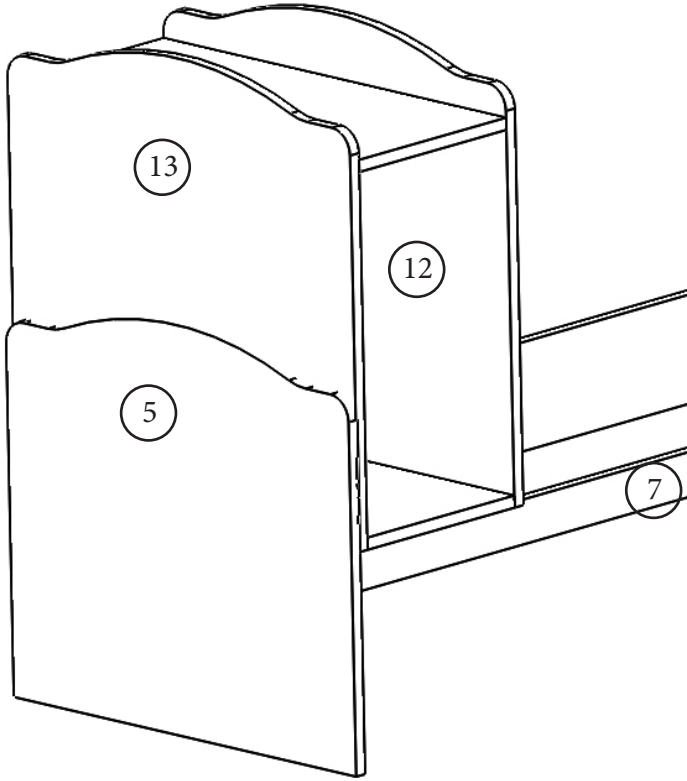
Not : Parça talebinde parça numaraları ile birlikte talepte bulunabilirsiniz.

Beşik alt kasa montajımızı ürün numalarına dikkat ederek alyan vidalar ile montajını yapıyoruz.  
Sonrasında ayakları 4x30 vidalar ile ayak kayıtına vidalıyoruz.



Alyan Vida

Komodun yanlarını alt ve üst tablalara resimde görüldüğü gibi alyan vidalar ile montaj ediyoruz

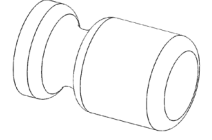
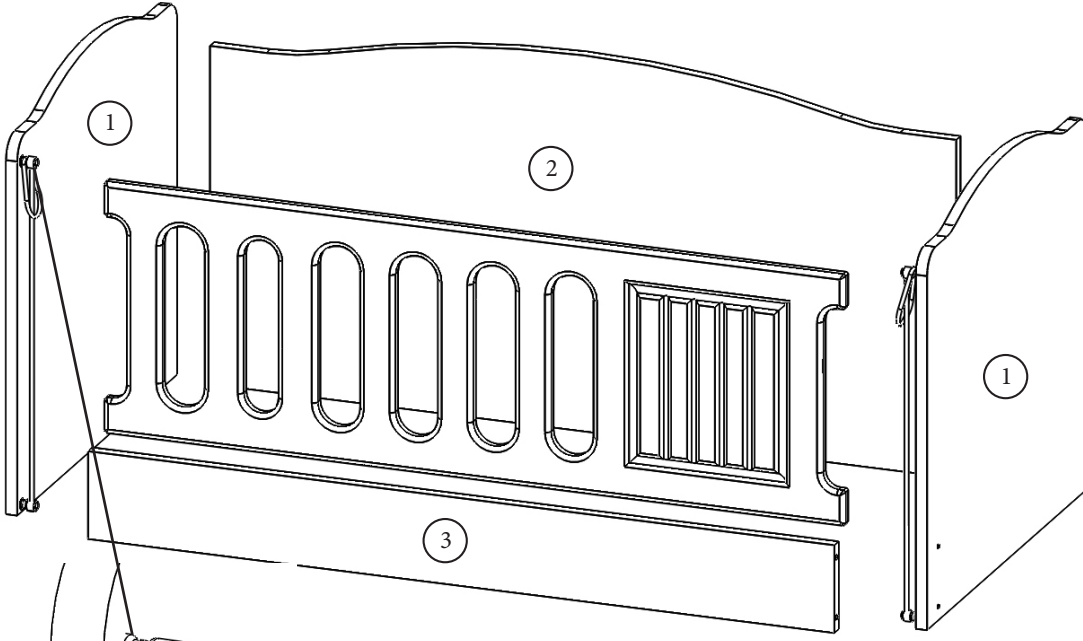


Montebent Vida

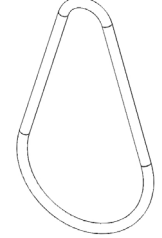


Alyan Anahtar

Komodun kasasını, alt kasanın sol ayak dikme tarafından montebent vida ile sabitleme işlemini yapıyoruz.



Somunlu Toka



Halka



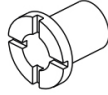
Demir Mil



Toka Vidası

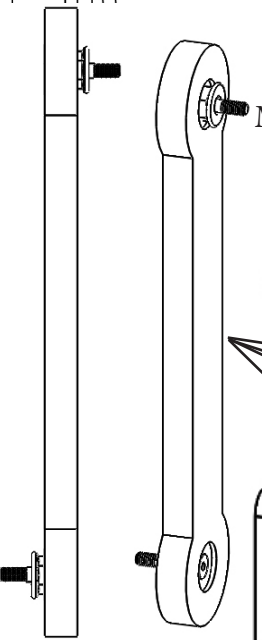
Beşik sallama kasası montajımızı ürün numalarına dikkat ederek alyan vidalar ile montajını yapıyoruz.

Sonrasında asansör panelini asansör hırdavatı ile montajını şekilde görüldüğü gibi yapıyoruz.

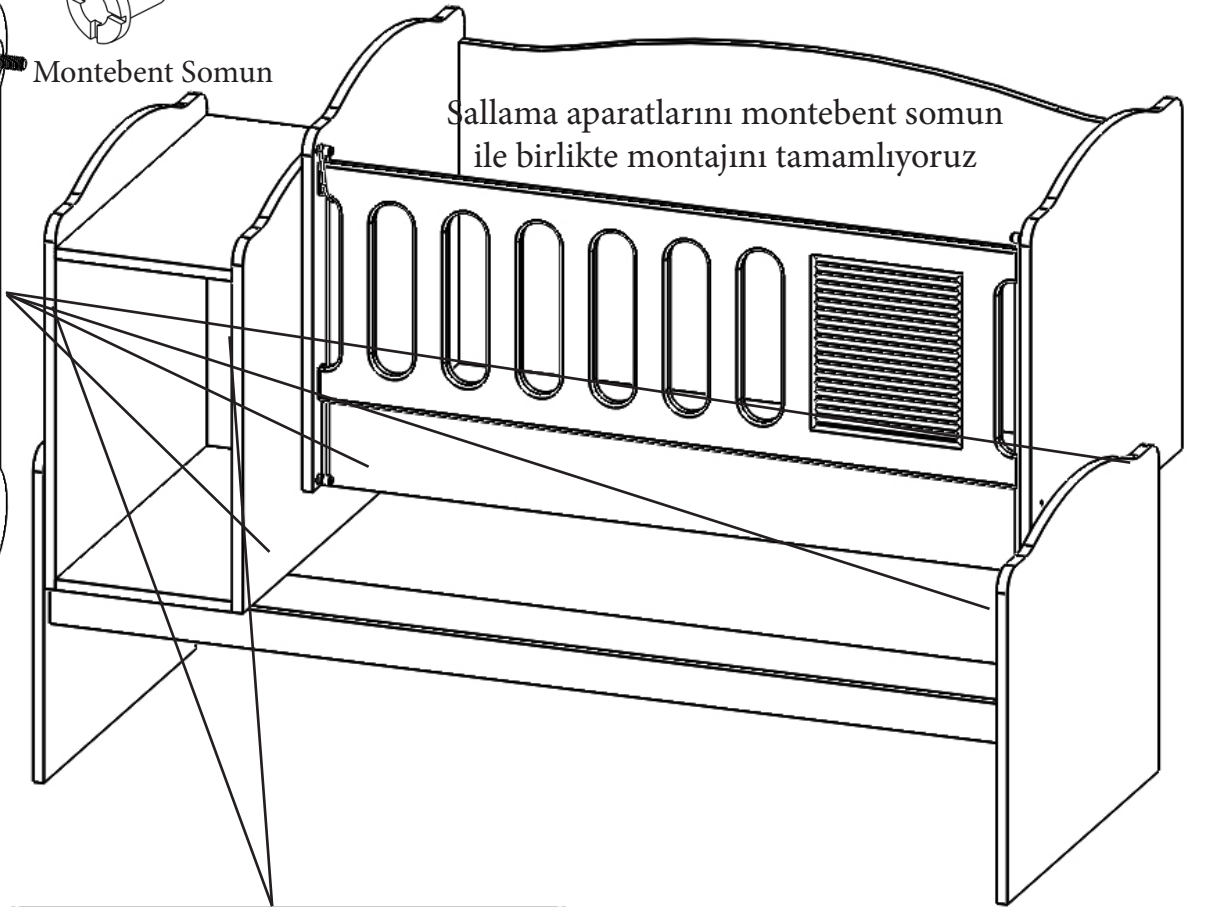


Montebent Somun

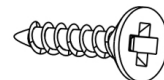
Sallama aparatlarını montebent somun ile birlikte montajını tamamlıyoruz



Sallama Aparatı



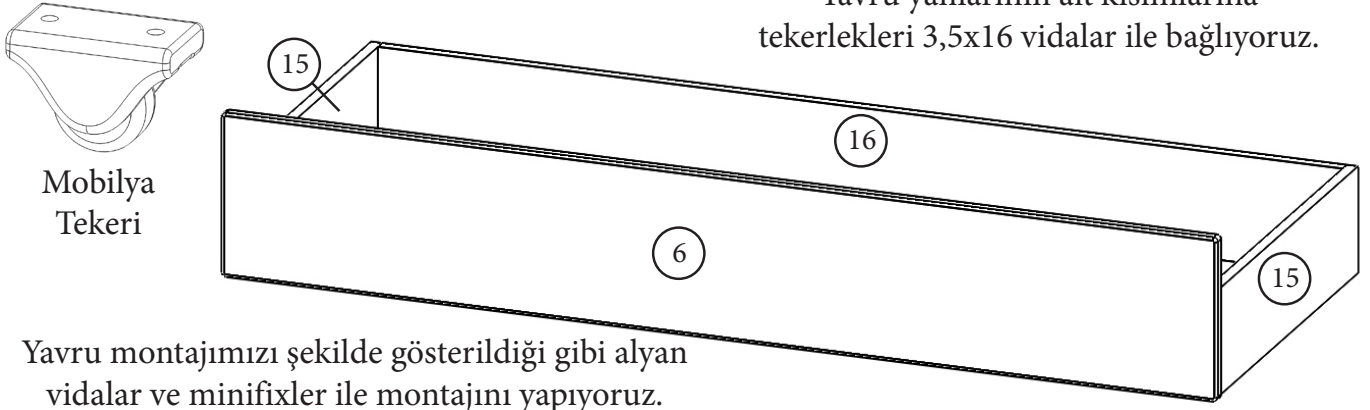
Raylar izlerde belirtilen ilk noktaya takılması gerekmektedir.



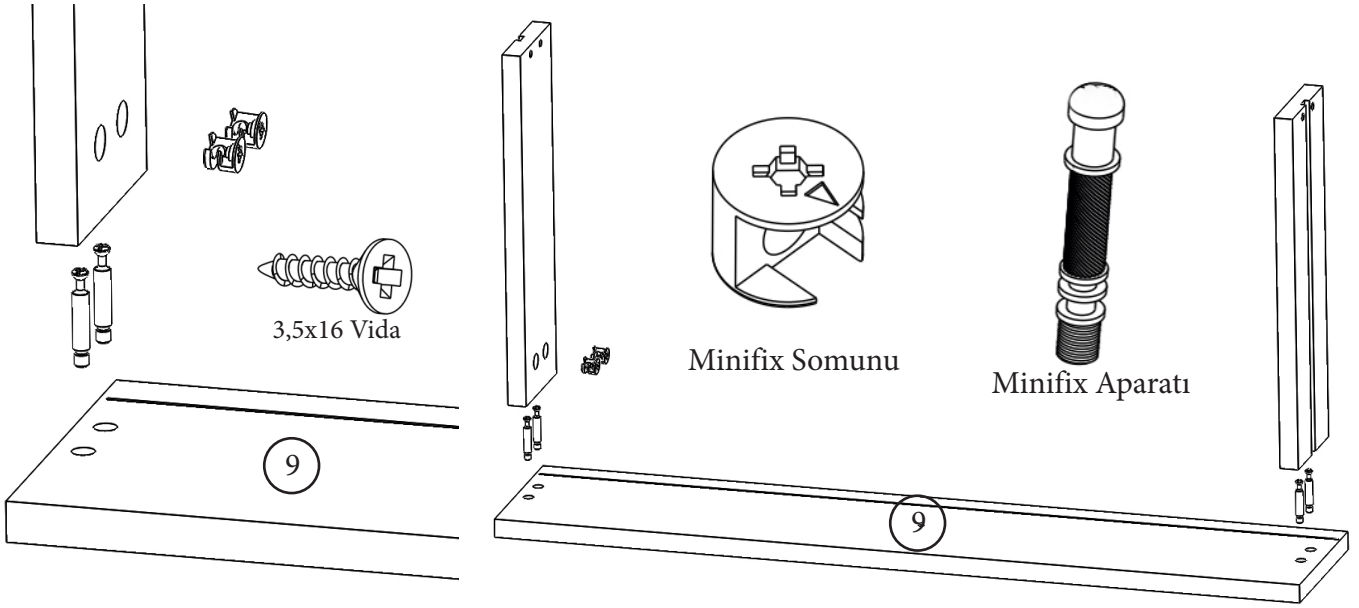
3,5x16 Vida



Yavru yanlarının alt kısımlarına tekerlekleri 3,5x16 vidalar ile bağlarıyoruz.

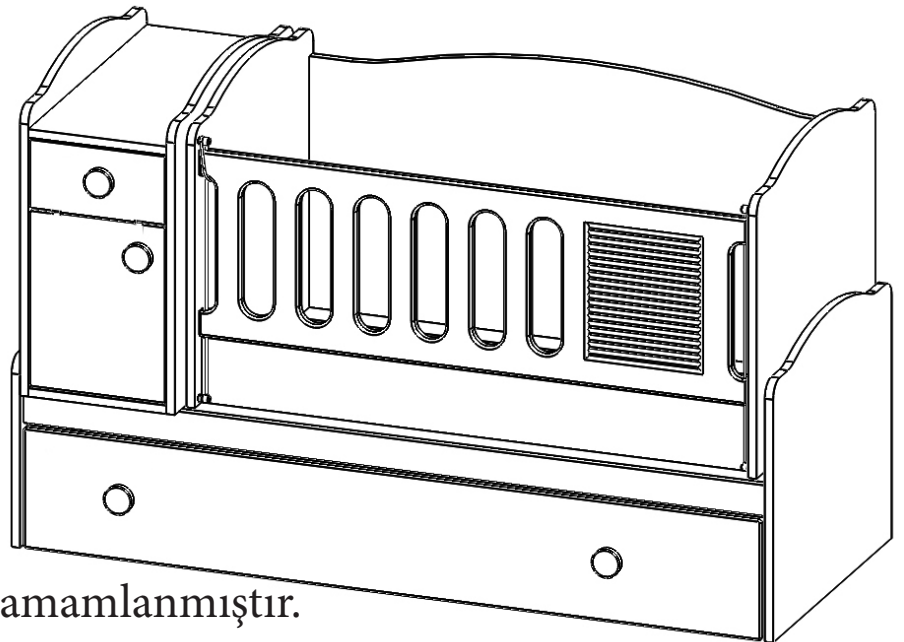
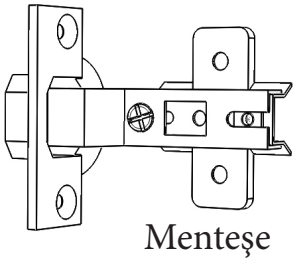


Yavru montajımızı şekilde gösterildiği gibi alyan vidalar ve minifixler ile montajını yapıyoruz.



Çekmece yanlarını minifix aparatları ile birlikte çekmece ön tablasına bağlantısını yapıyoruz. Daha sonra çekmece arkalığını alyan vidalar ile sabitliyoruz. Hazırladığımız çekmece kasasının alt kısmına uygun ölçüdeki çekmece duralitini beyaz kısmı çekmece içine gelecek şekilde kıl çivileri çekiç yardımı ile çakıyoruz.

Çekmece kasalarını çekmelere 3,5x16 vidalar ile çekmece yanlarından sabitliyoruz. Daha sonra dolap kapapağını menteşeler ve 3,5x16 vidaları kullanarak ile montajını yapıyoruz.



Tuana Beşik kurulumu tamamlanmıştır.

Bizi tercih ettiğiniz için  
Teşekkür ederiz.