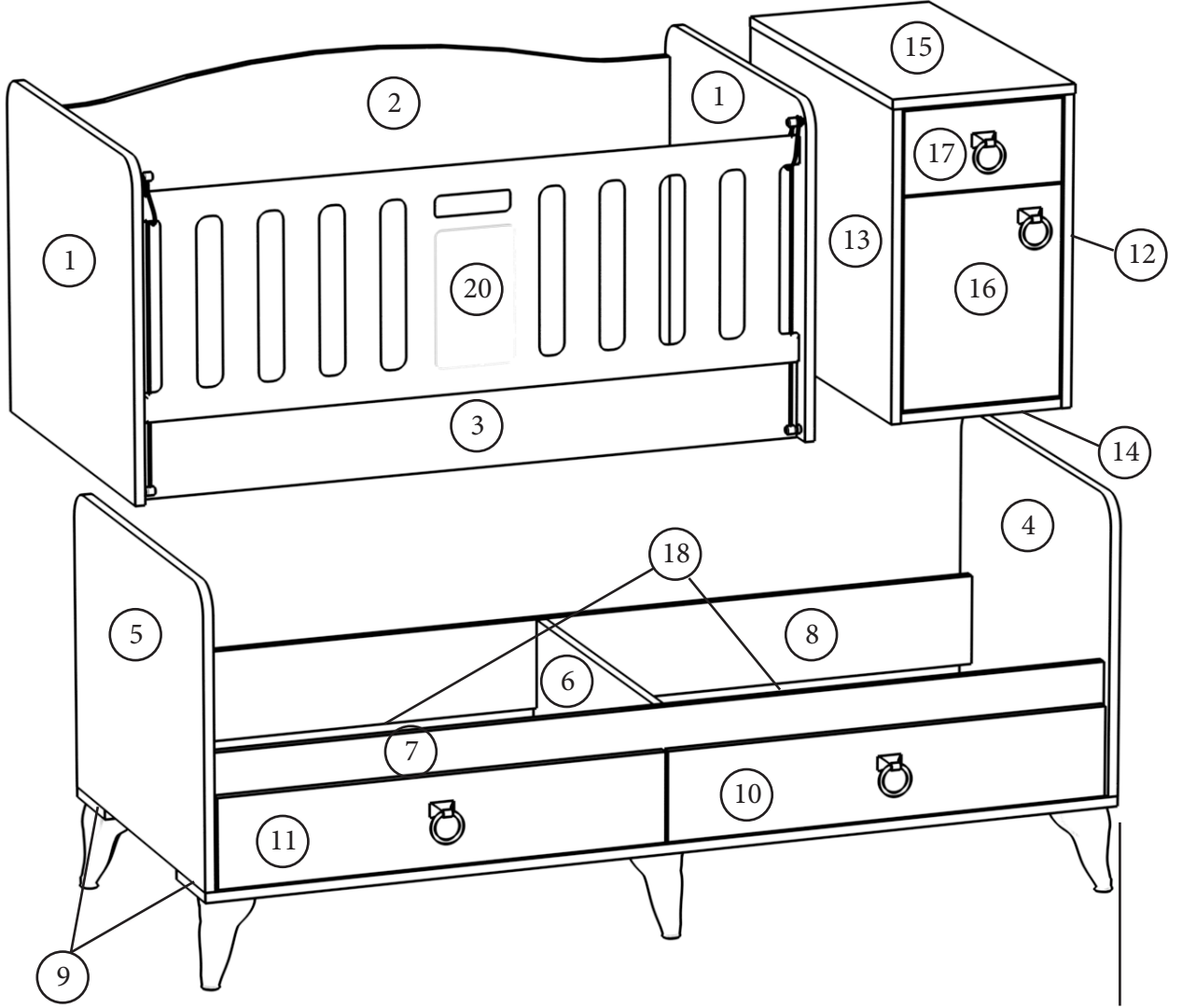


# Karmen Uzayan Beşik Kurulum Şeması

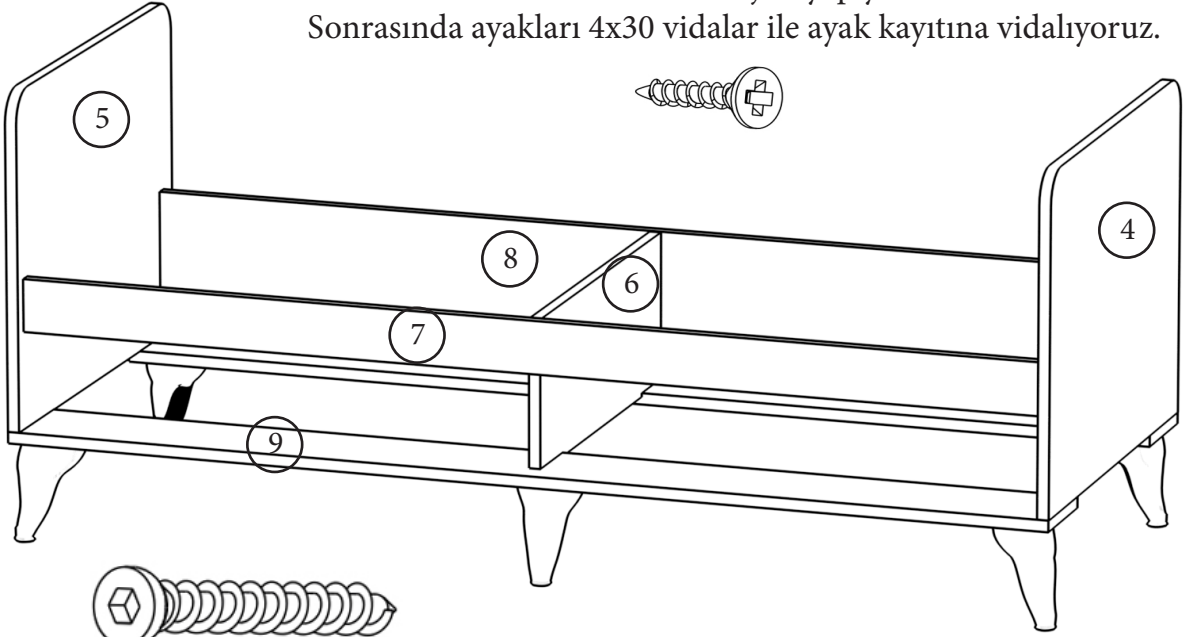
- |                                   |   |
|-----------------------------------|---|
| 1-Sallama Yanları -(No.1-4030)    | 6-Kasa Orta Yan Dikme -(No6.-4035)      |
| 2-Sallama Sırtı -(No.2-4031)      | 7-Kasa Ön Kayıt -(No7.-4036)            |
| 3-Sallama Ön Kayıtı -(No3.-4032)  | 8-Kasa Arka Kayıt -(No8.-4037)          |
| 4-Kasa Sağ Yan Dikme -(No.4-4033) | 9-Kasa Ayak Bağlantı Kayıt -(No9.-4038) |
| 5-Kasa Sol Yan Dikme -(No5.-4034) | 10-Sağ Çekmece Kapağı -(No10.-4039)     |



- |                                    |   |
|------------------------------------|---|
| 11-Sol Çekmece Kapağı-(No11-4040)  | 16-Komodun Dolap Kapak -(No16.-4045)    |
| 12-Komodun Sağ Yan -(No12.-4041)   | 17-Komodun Çekmece kapak -(No17.-4046)  |
| 13-Komodun Sol Yan -(No13.-4042)   | 18-Büyük Çekmece Arkası -(No18.-4047)   |
| 14-Komodun Alt Tabla -(No14.-4043) | 19-Komodun Çekmece Arkası -(No19.-4048) |
| 15-Komodun Üst Tabla -(No15.-4044) | 20-Asansör Paneli -(9101)               |

Not : Parça talebinde parça numaraları ile birlikte talepte bulunabilirsiniz.

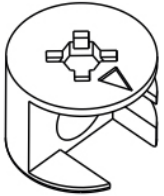
Beşik alt kasa montajımızı ürün numalarına dikkat ederek alyan vidalar ile montajını yapıyoruz.  
Sonrasında ayakları 4x30 vidalar ile ayak kayıtına vidalıyoruz.



Alyan Vida

Komodun yanlarını alt tablaya  
resimde görüldüğü gibi alyan vidalar ile  
montaj ediyoruz

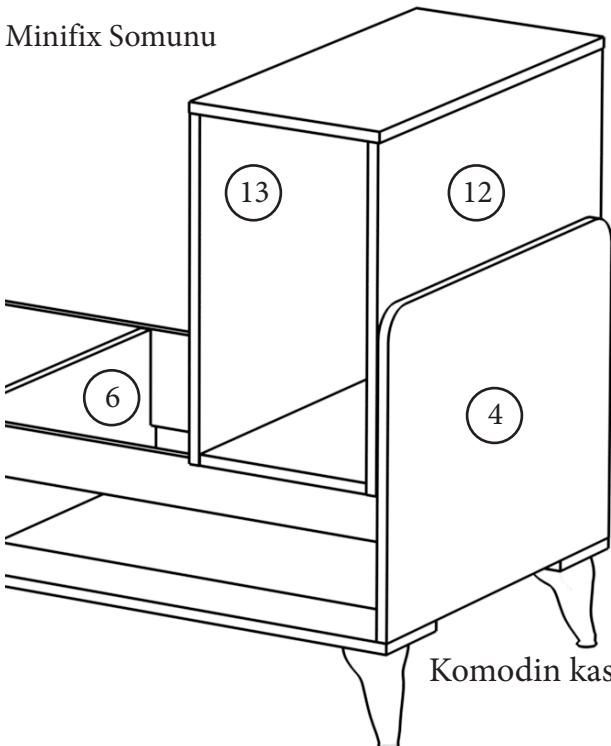
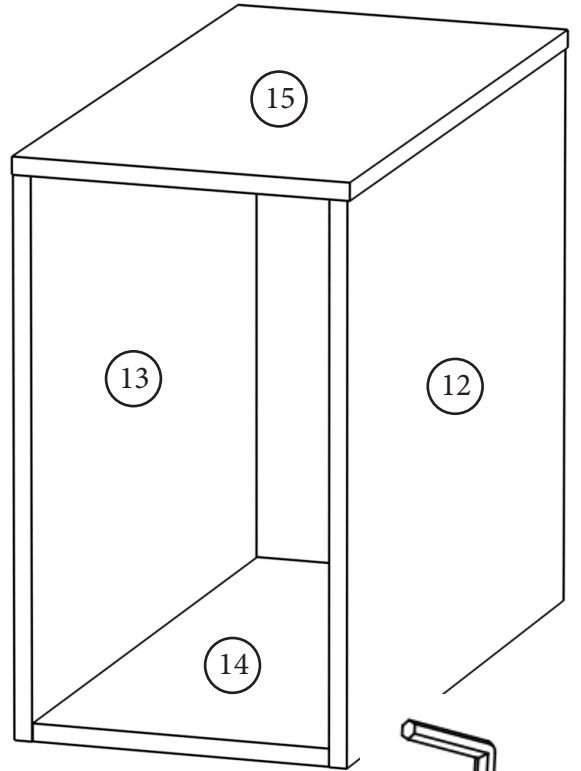
Üst tablayı da minifix aparatları ile birlikte  
bağlantısını yapıyoruz.



Minifix Somunu



Minifix Aparatı

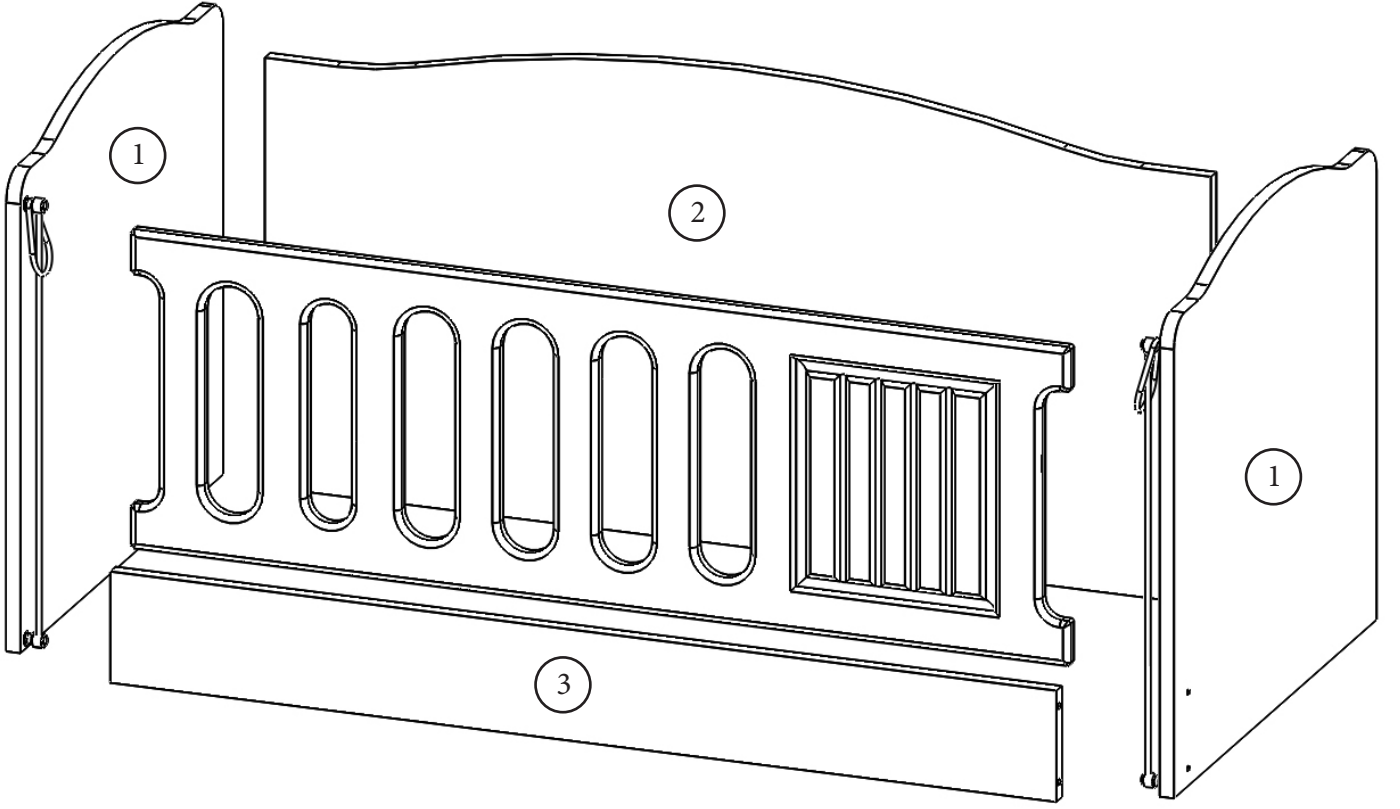


Montebent Vida



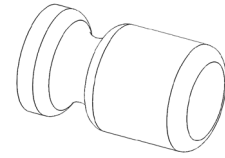
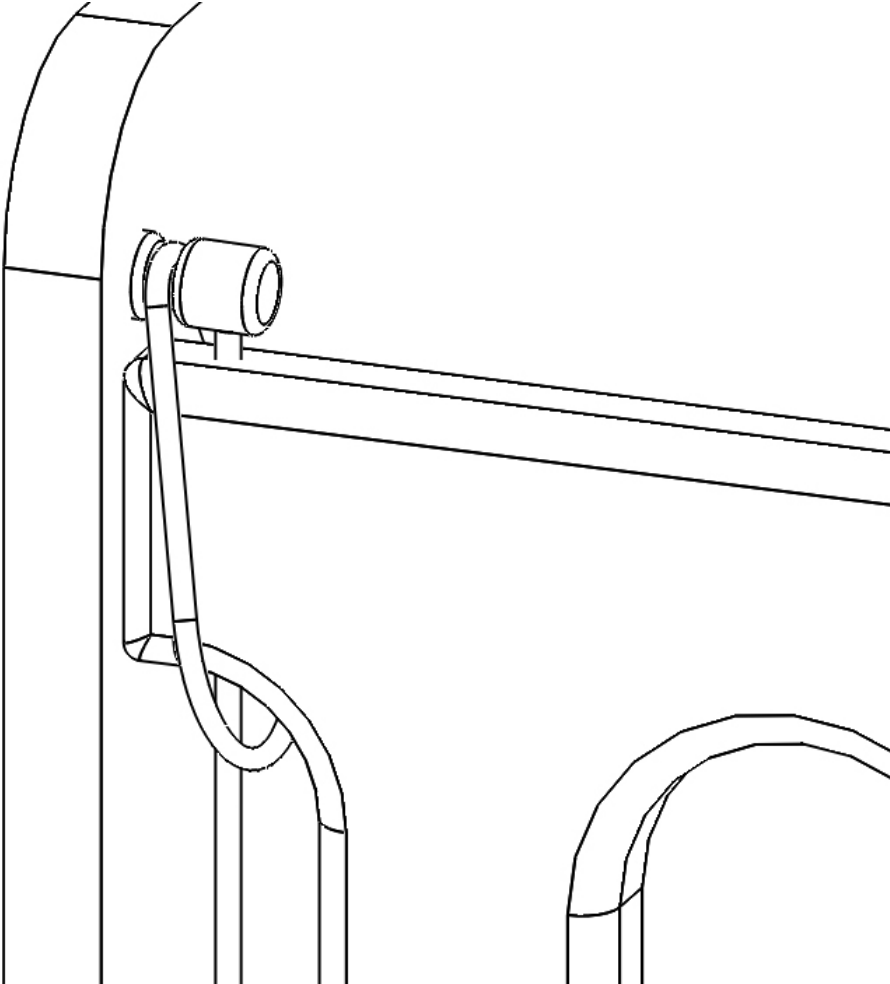
Alyan Anahtar

Komodun kasasını, alt kasanın sol ayak dikme tarafından montebent  
vida ile sabitleme işlemini yapıyoruz.



Alyan Vida

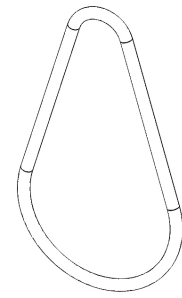
Beşik sallama kasası montajımızı ürün numaralarına dikkat ederek alyan vidalar ile montajını yapıyoruz.



Somunlu Toka



Toka Vidası



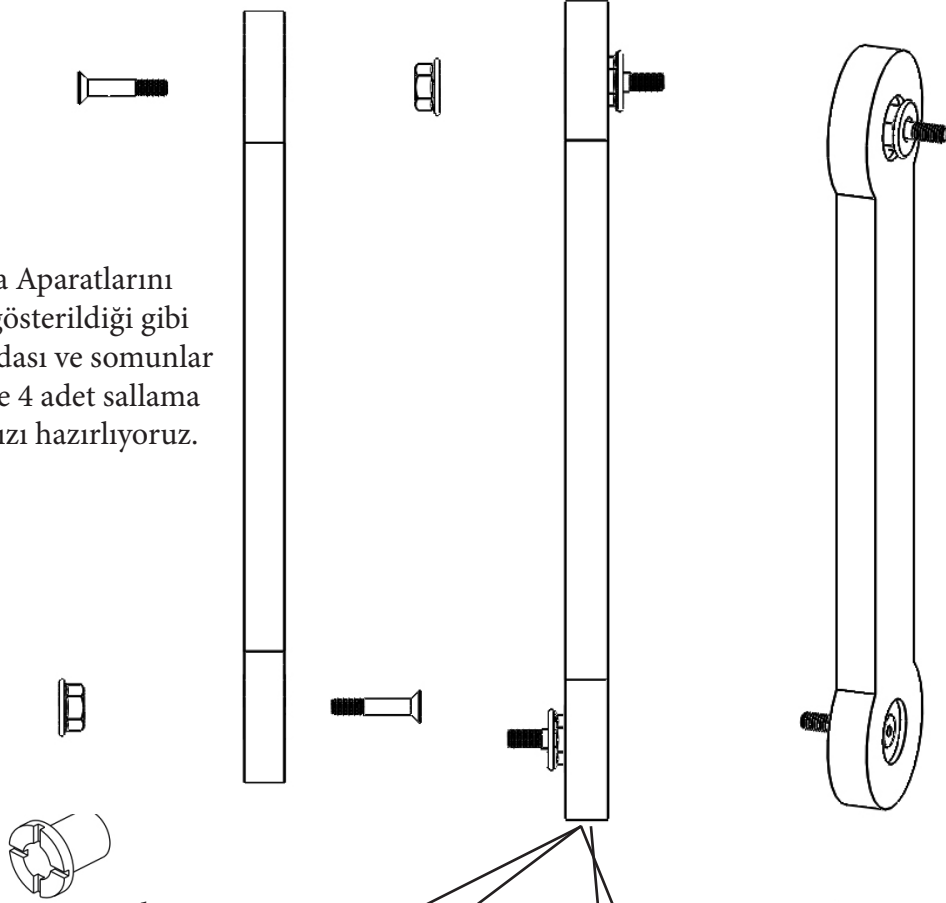
Asansör Panel Halkası



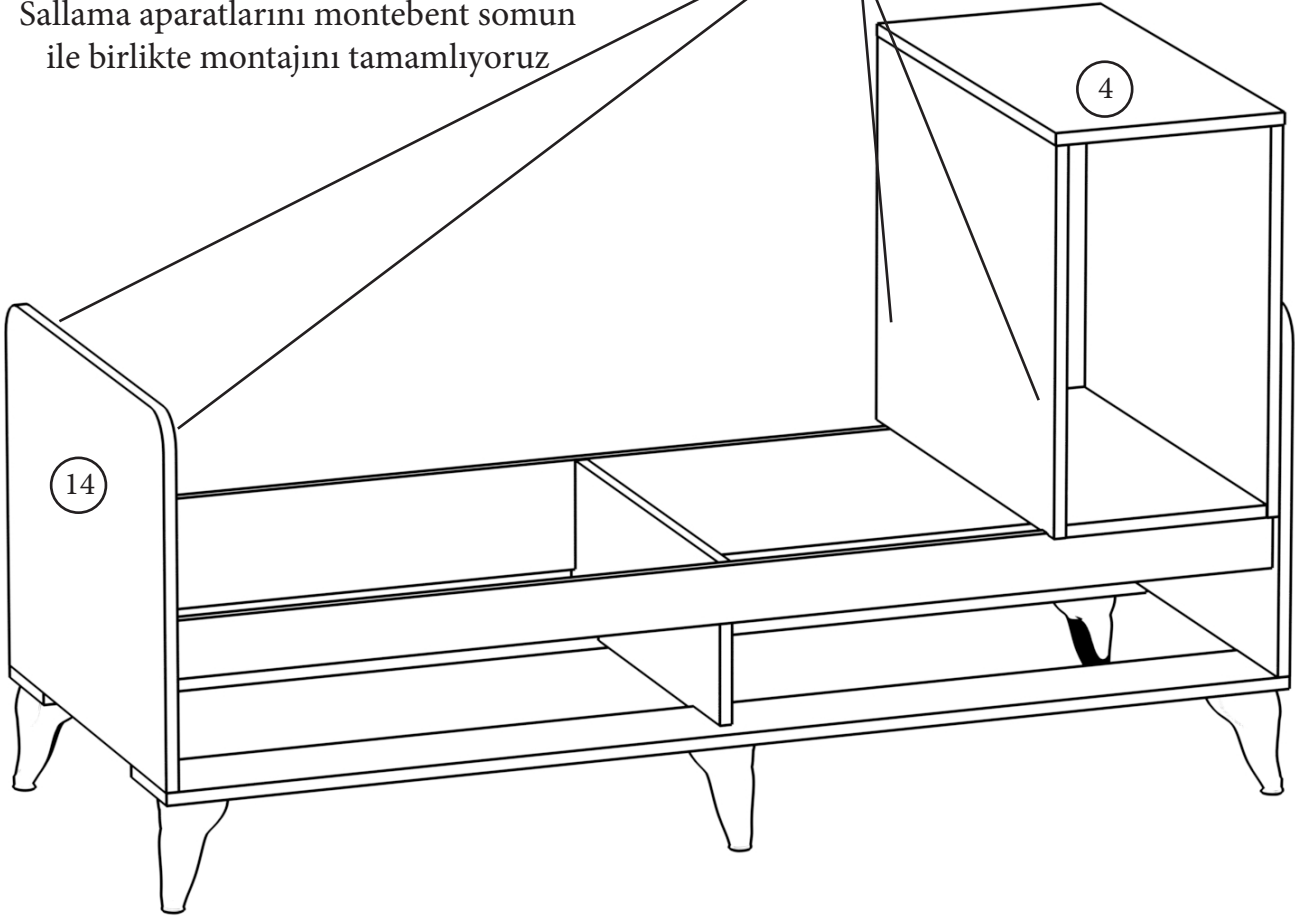
Asansör Mil Demiri

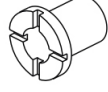
Sonrasında asansör panelini asansör hırdavatı ile montajını şekilde görüldüğü gibi yapıyoruz.

Sallama Aparatlarını  
şekilde gösterildiği gibi  
sallama vidası ve somunlar  
ile birlikte 4 adet sallama  
aparatomuzu hazırlıyoruz.



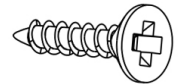
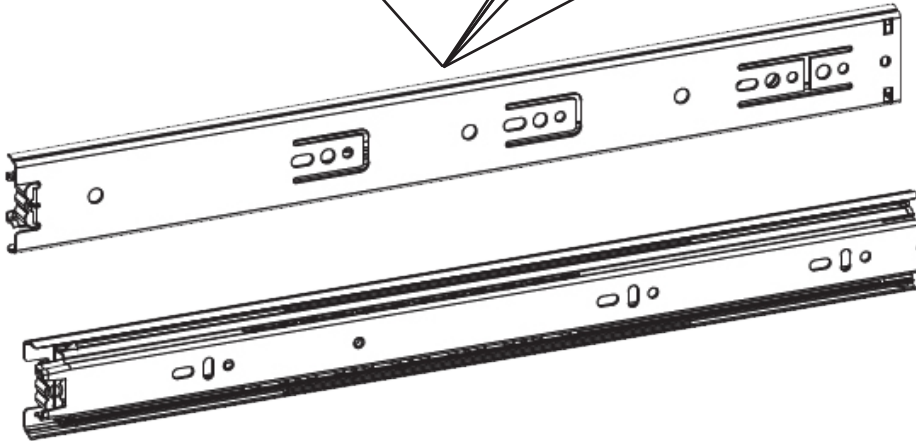
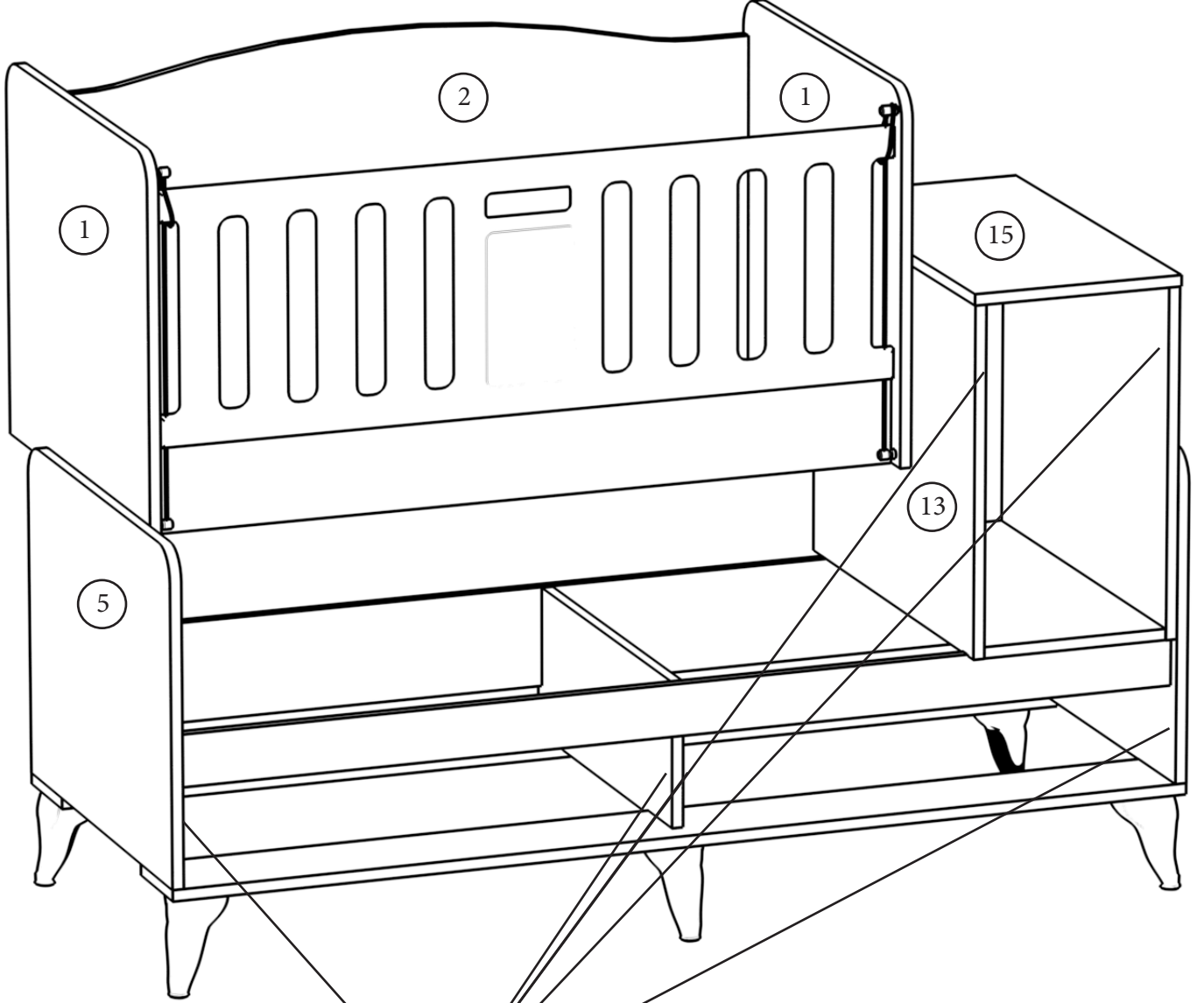
Sallama aparatlarını monte bent somun  
ile birlikte montajını tamamlıyoruz





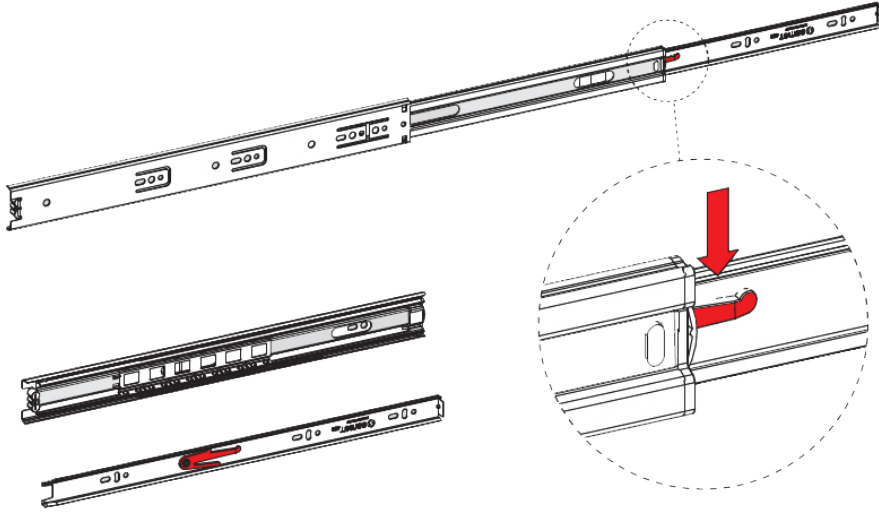
Montebent  
Somun

Sallama aparatlarına sallama kasasının  
montebent somun ile birlikte montajını  
yapıyoruz.

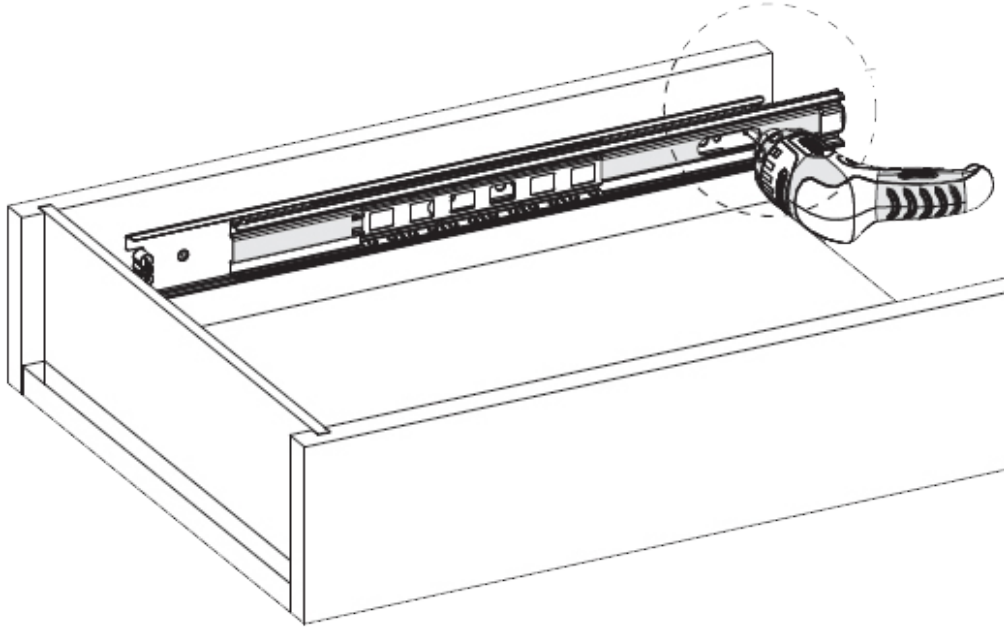


3,5x16 Vida

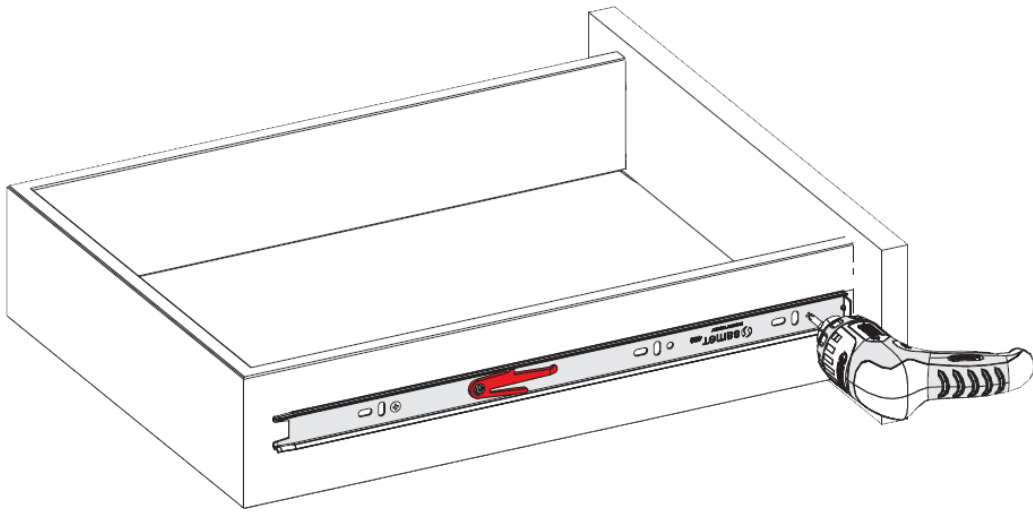
Raylar izlerde belirtilen  
ilk noktaya  
takılması gerekmektedir.



Çekmece raylarını şekilde gösterildiği gibi kızakları birbirinden ayırıyoruz.



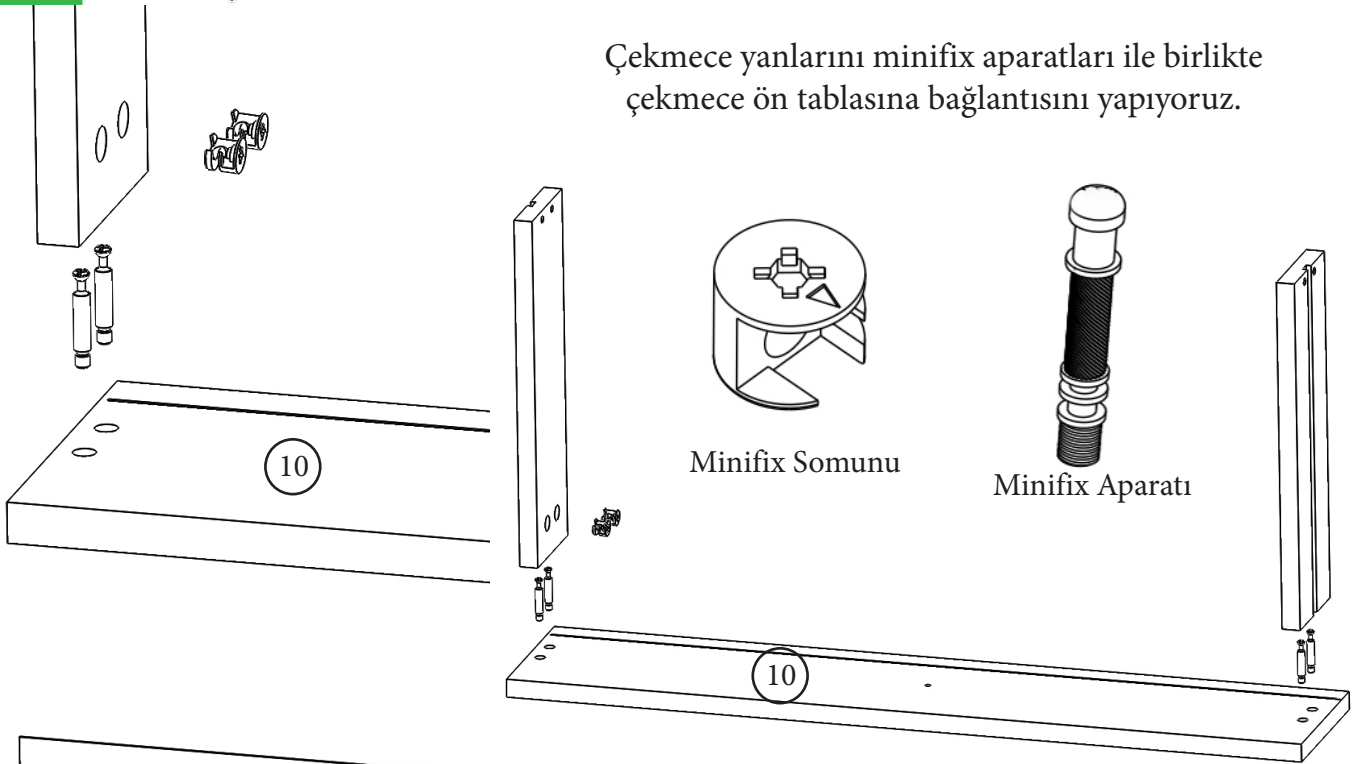
Kızak ray mekanizmasını şekilde gösterildiği gibi ray izlerinin olduğu yerlere montaj ediyoruz.



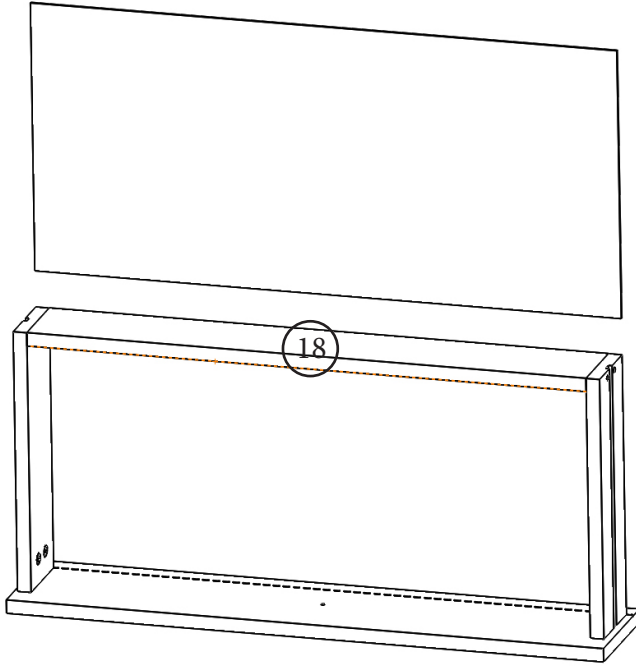
Kızak ray mekanizmasını şekilde gösterildiği gibi ray izlerinin olduğu yerlere montaj ediyoruz.



Çekmece yanlarını minifix aparatları ile birlikte çekmece ön tablasına bağlantısını yapıyoruz.

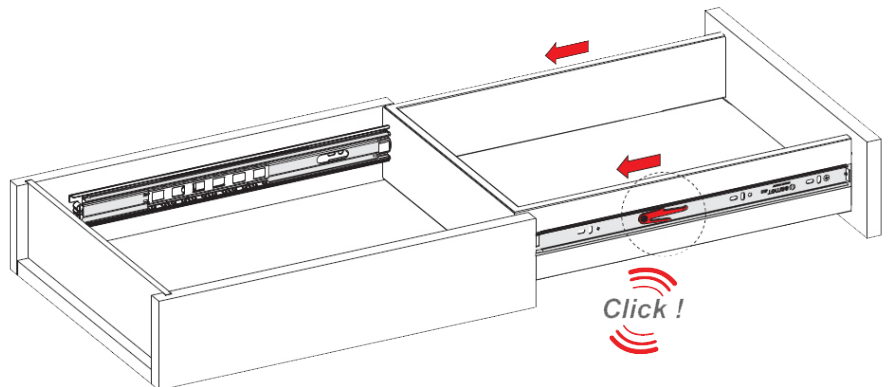


Çekmece yanlarını bağladıktan sonra çekmece arkalığını alyan vidalar ile sabitliyoruz.

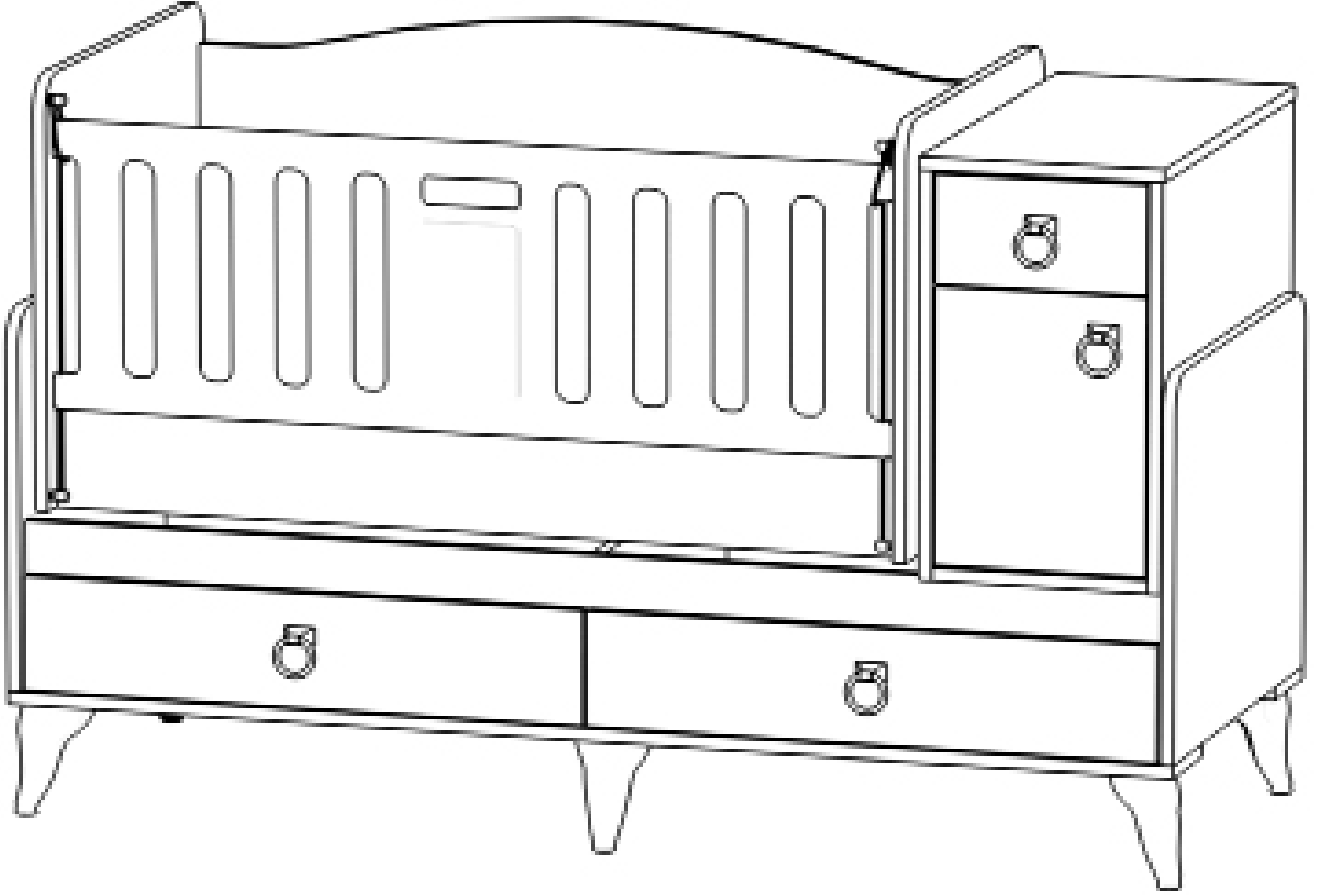
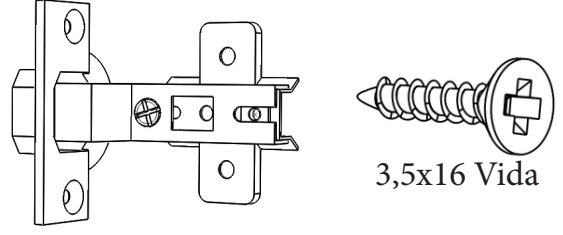


Hazırladığımız çekmece kasasının alt kısmına uygun ölçüdeki çekmece duralitini beyaz kısmı çekmece içine gelecek şekilde kıl çivileri çekiç yardımı ile çakıyoruz.

Çekmece kasalarını şekilde gösterildiği gibi rayların montajını yapıyoruz



Son olarak komodinin dolap kapapađını menteşeler ve 3,5x16 vidaları kullanarak ile montajını yapıyoruz.



Sude Membran Beşik kurulumu tamamlanmıştır.  
Bizi tercih ettiđiniz için Teşekkür ederiz.