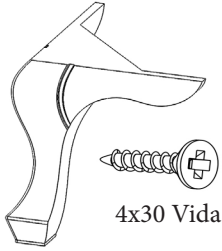


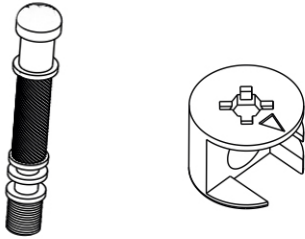
Damla Şifonyer Montaj Talimatı

- 1-Alt Ayak Tabla / Üst Tabla - (No.1 - 9646)
- 2-Sol Yan Dikme - (No.2 - 9647)
- 3-Sağ Yan Dikme - (No.3 - 9648)
- 4-Raf - (No.4 - 9649)
- 5-Dolap Kapak - (No.5 - 9650)
- 6-Çekmece Ön Kapağı - (No.6 - 9651)
- 7-Çekmece Arkalığı - (No.7 - 9652)
- 8-Çekmece Yanları - (5010)

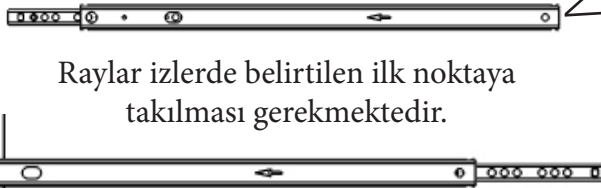
Not : Parça talebinde parça numaraları ile birlikte talepte bulunabilirsiniz.



Ayakları alt tablaya 4x30 vidalar ile montajını yapıyoruz.

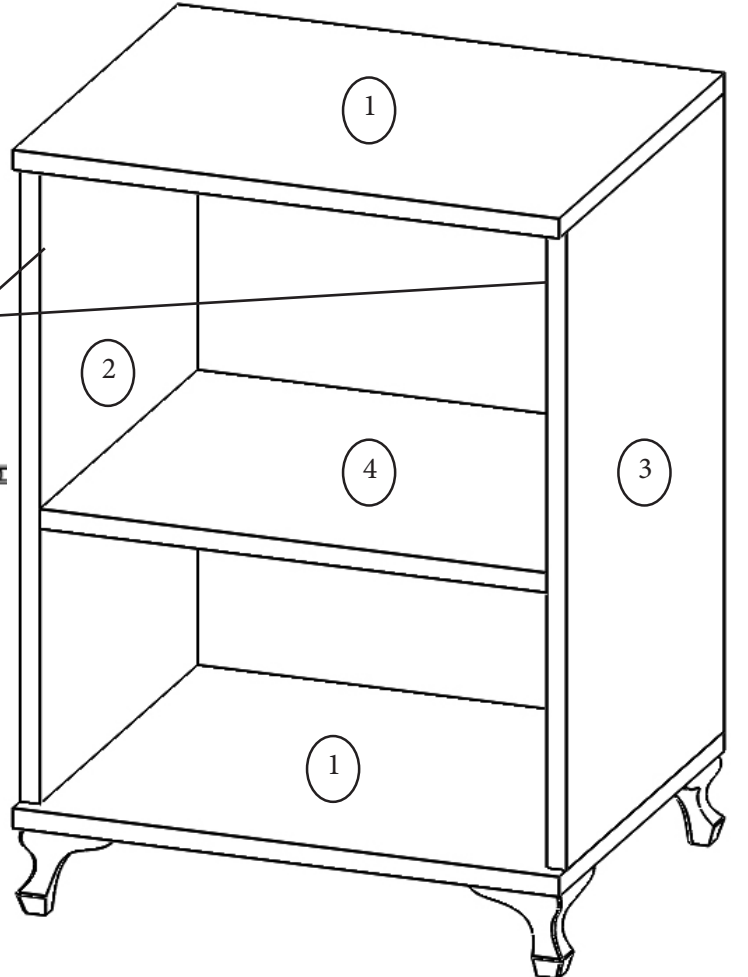
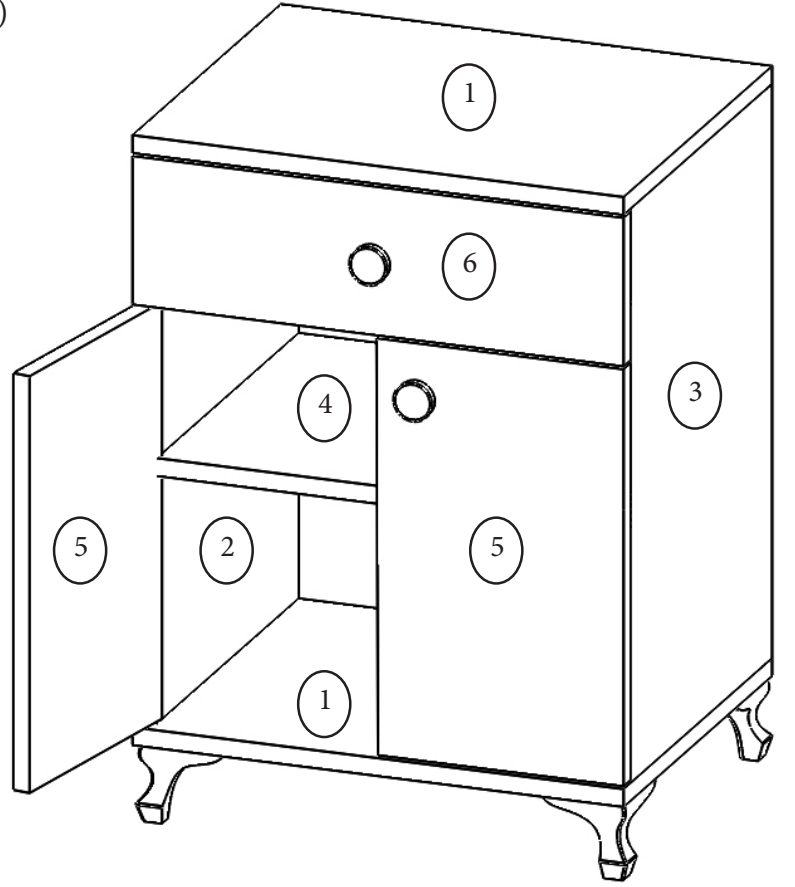
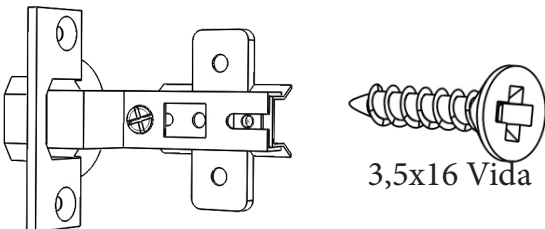


Minifix Aparatı Minifix Somunu

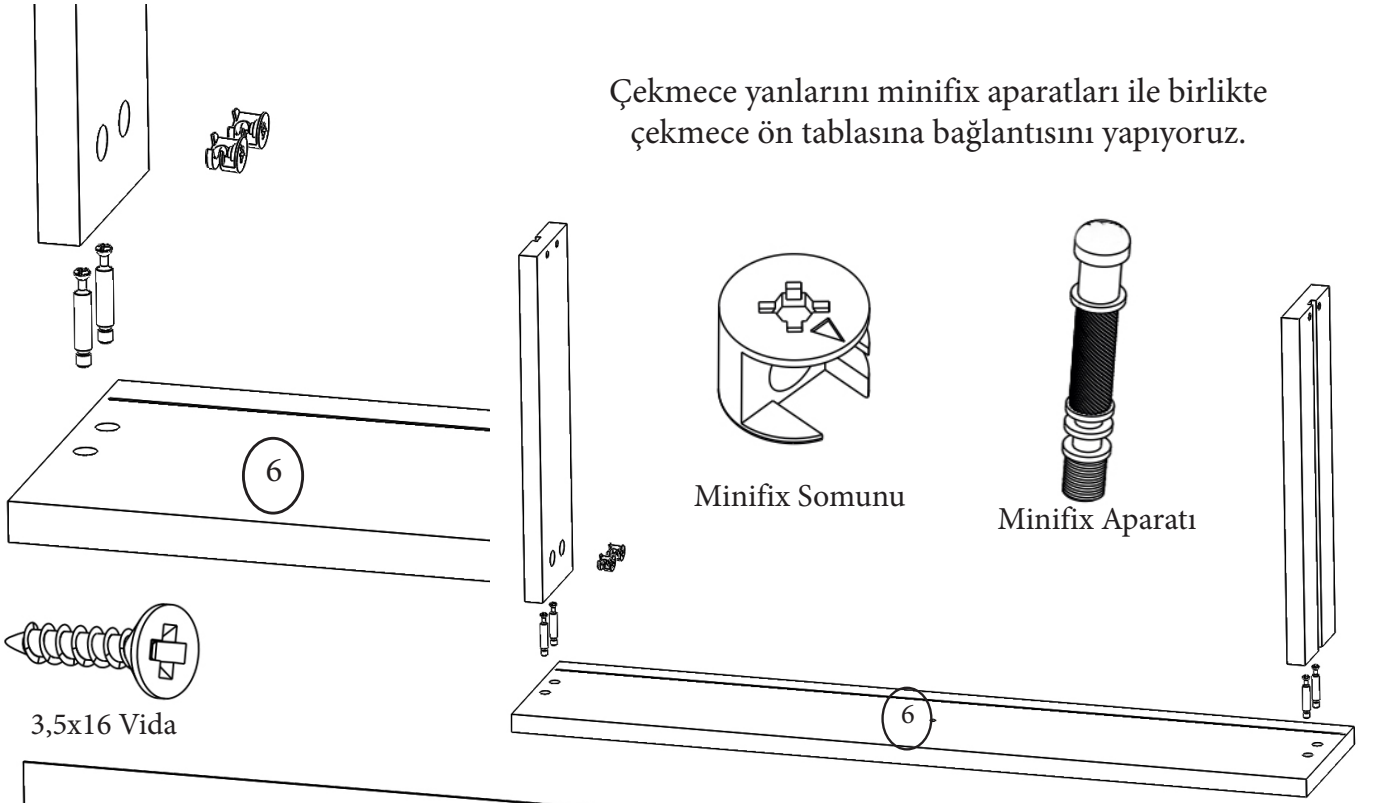


Raylar izlerde belirtilen ilk noktaya takılması gerekmektedir.

Dolap kapaklarını menteşeler ve 3,5x16 vidaları kullanarak ile montajını yapıyoruz.

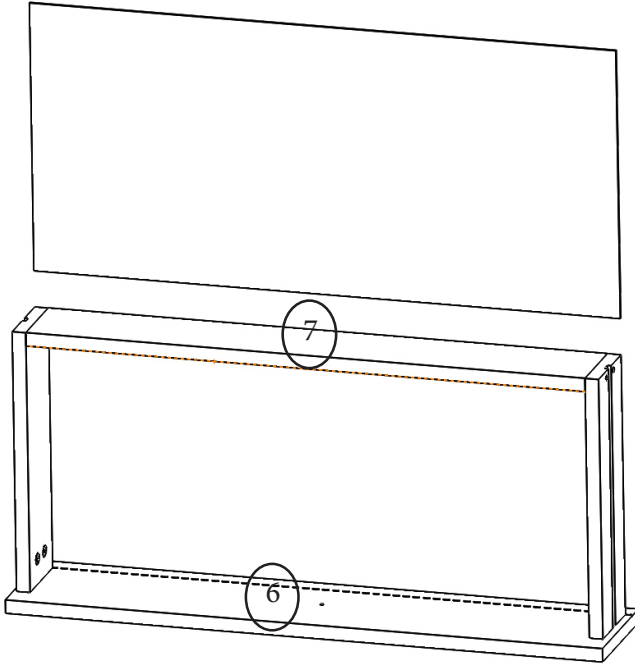


Çekmece yanlarını minifix aparatları ile birlikte çekmece ön tablasına bağlantısını yapıyoruz.



Çekmece yanlarını bağladıktan sonra çekmece arkasını alyan vidalar ile sabitliyoruz.

Hazırladığımız çekmece kasasının alt kısmına uygun ölçüdeki çekmece duralitini beyaz kısmı çekmece içine gelecek şekilde kıl çivileri çekiç yardımı ile çakıyoruz.

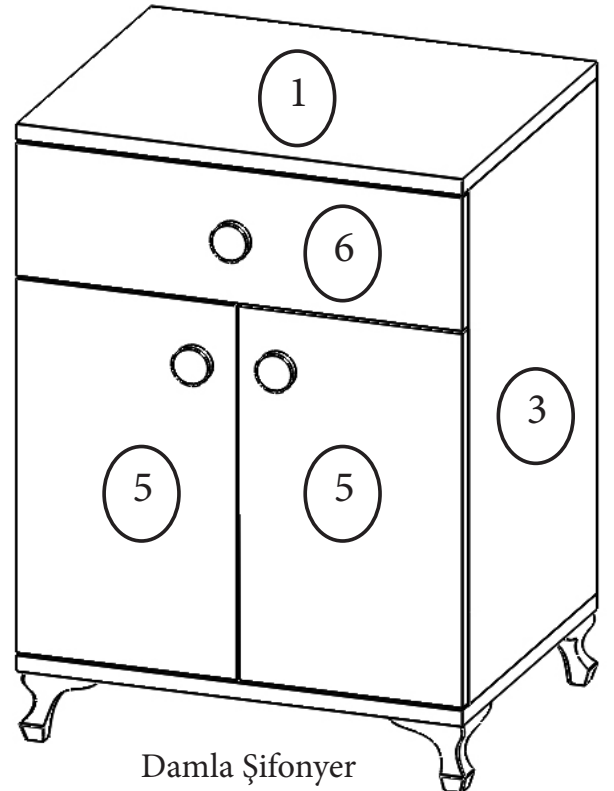


Çekmece kasalarını çekmecelere 3,5x16 vidalar ile çekmece yanlarından sabitliyoruz.

Son olarak,
Kulpların montajını yapıyoruz.

Komodun Montajı Tamamlanmıştır,

Tebik Ederiz ...



Damla Şifonyer