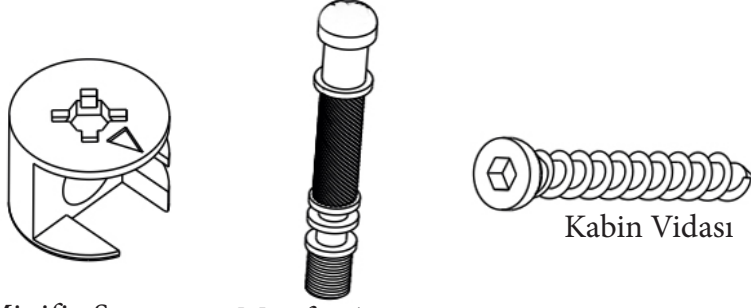
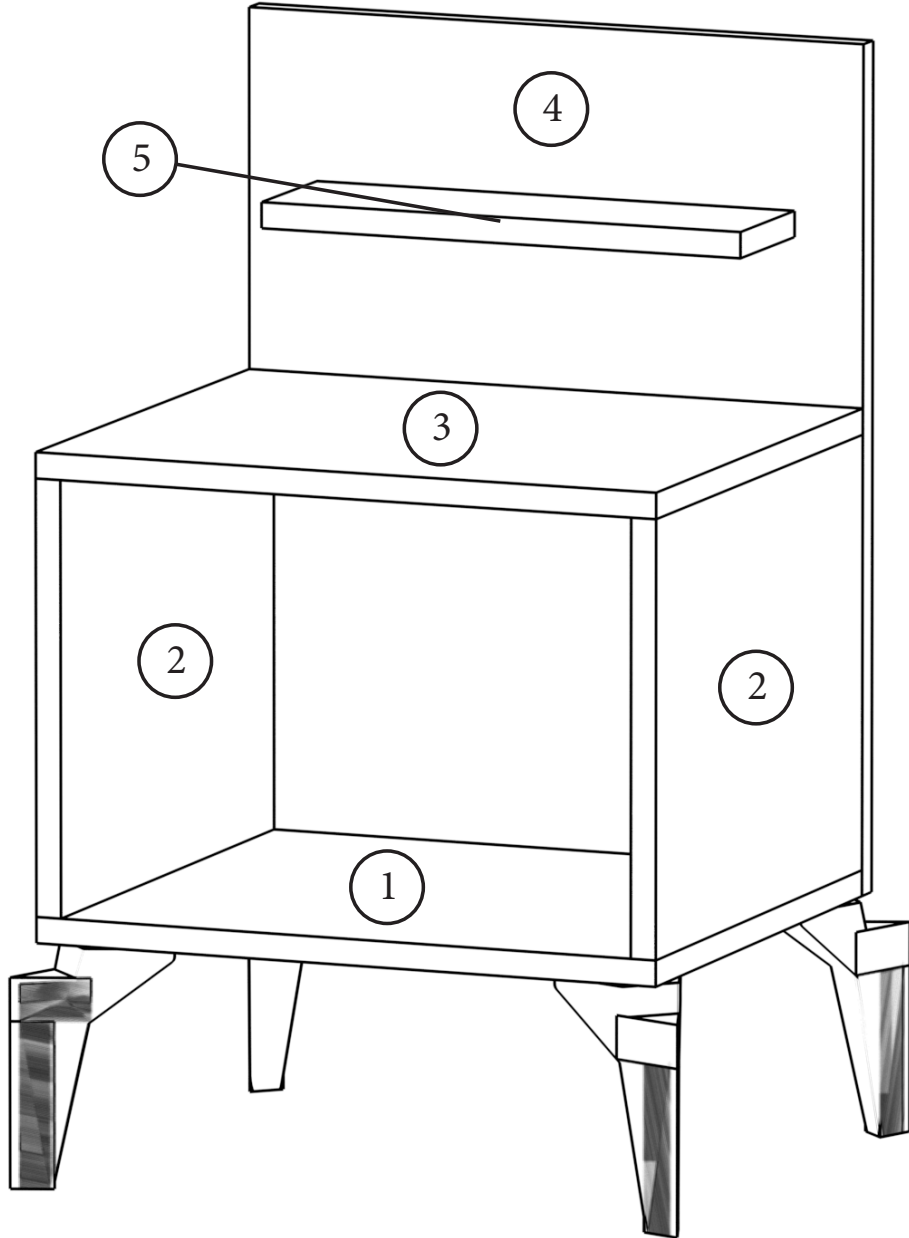


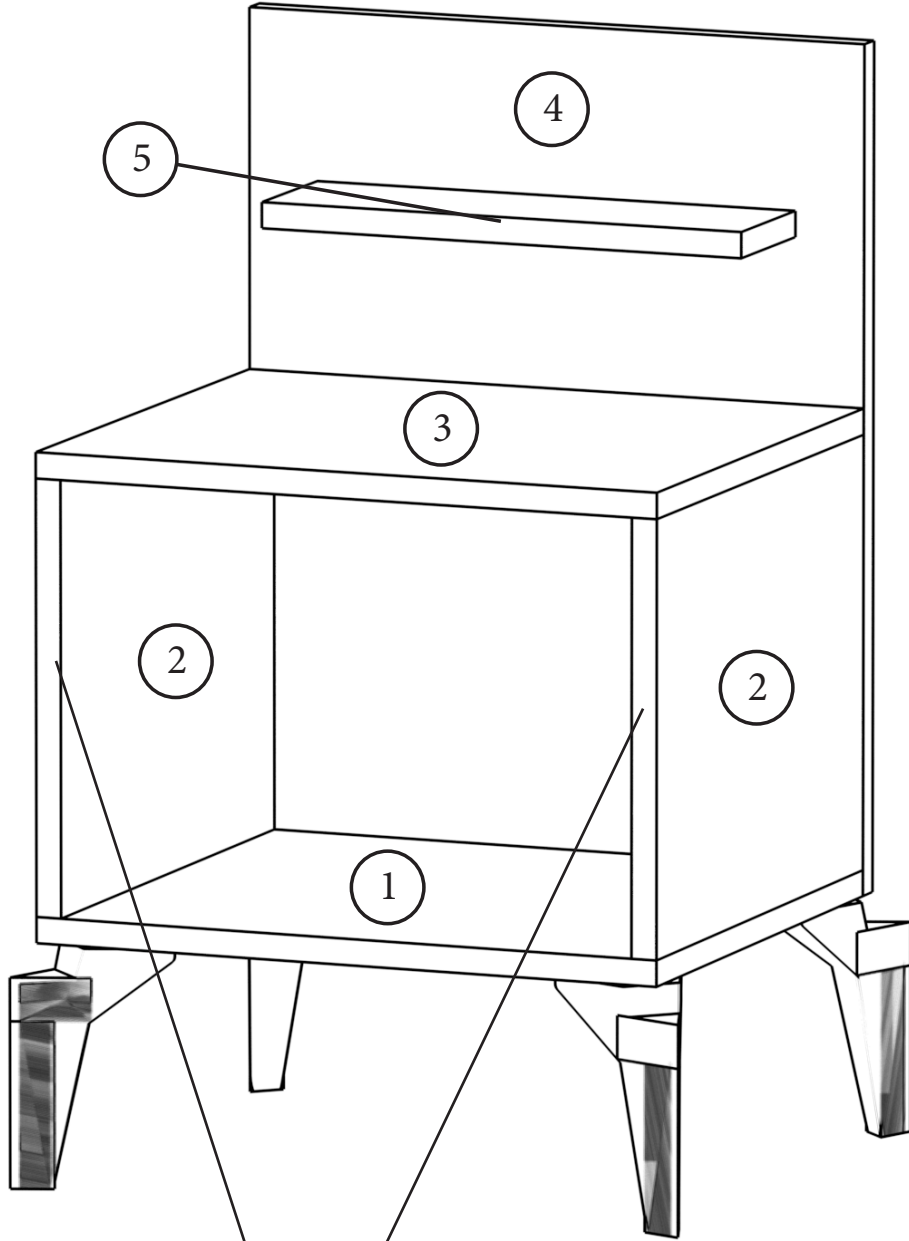
Karmen Komodin Kurulum Şeması



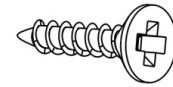
Komodinin ayaklarını alt tablaya vidaladıktan sonra minifixler ile kasa montajını yapıyoruz.



Komodinin sırtını ve raf bölmesini kabin vidası ile montaj ediyoruz.

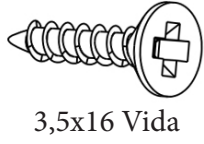
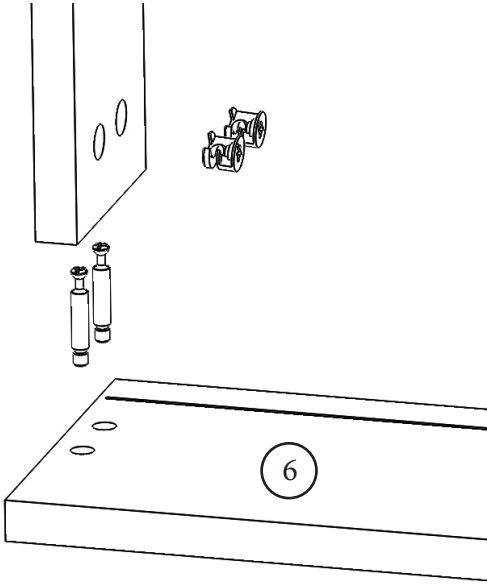


Raylar izlerde belirtilen ilk noktaya takılması gerekmektedir.

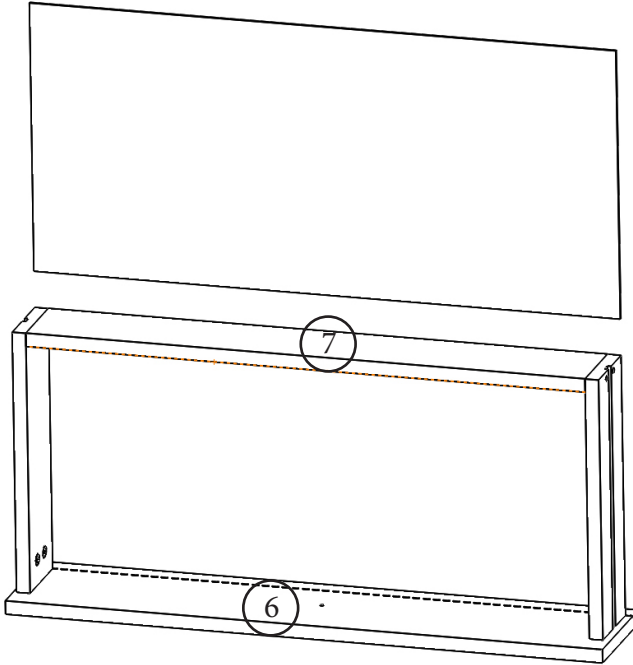
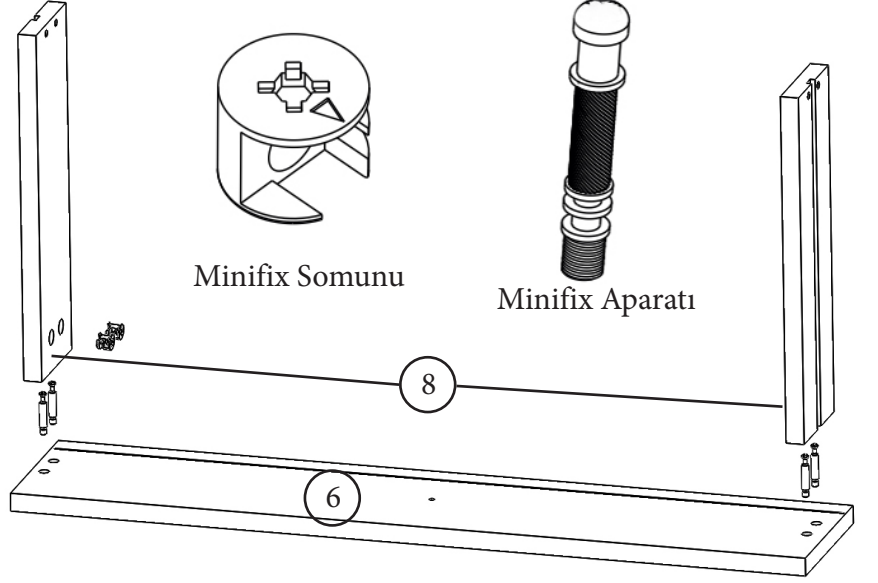


3,5x16 Vida

Rayları, ray izleri olarak belirtilen yerlere 3,5x16 vida ile montajını yapıyoruz.



Çekmece yanlarını minifix aparatları ile birlikte çekmece ön tablasına bağlantısını yapıyoruz.



Çekmece yanlarını bağladıktan sonra çekmece arkalığını alyan vidalar ile sabitliyoruz.

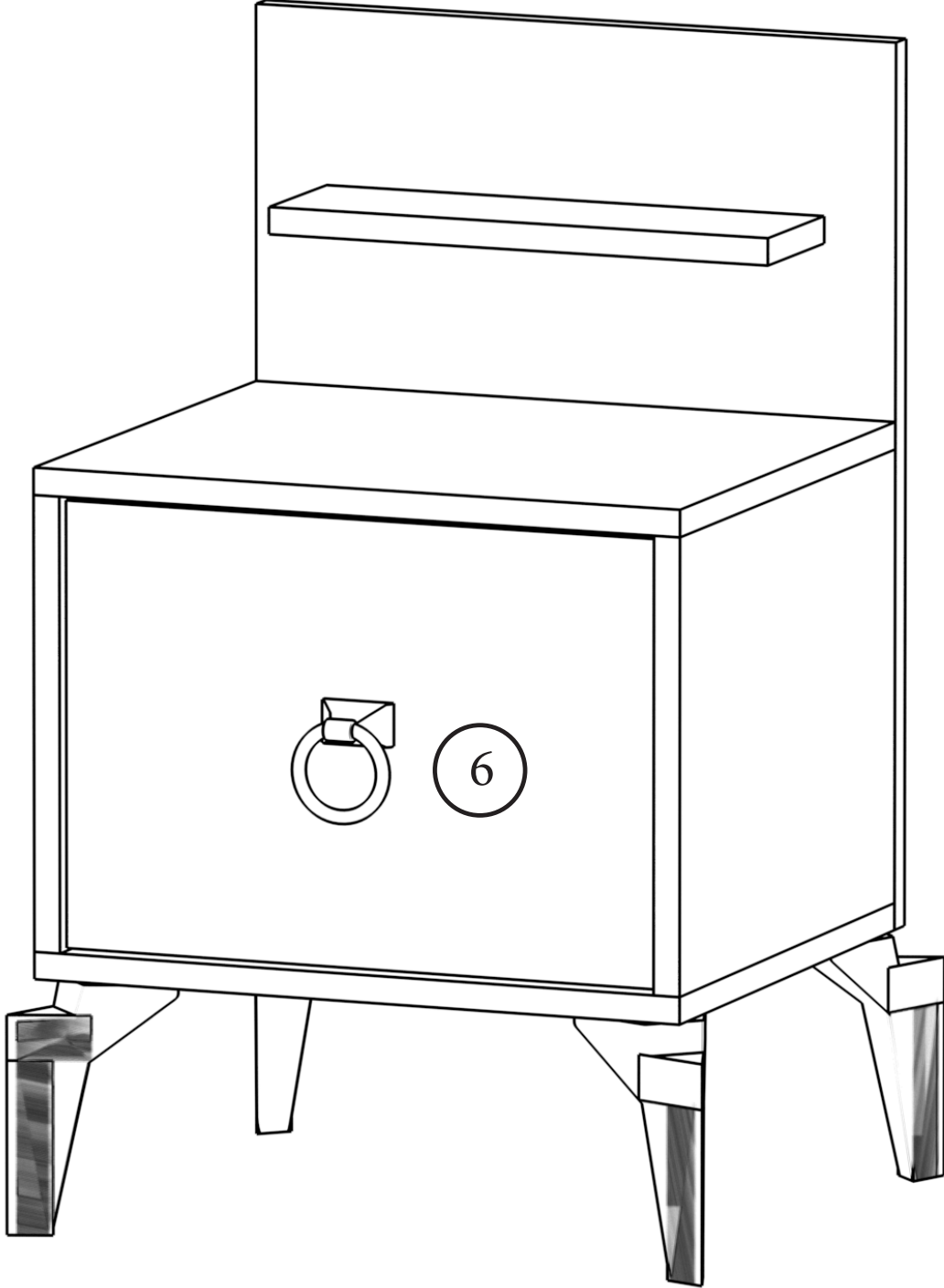
Hazırladığımız çekmece kasasının alt kısmına uygun ölçüdeki çekmece duralitini beyaz kısmı çekmece içine gelecek şekilde kıl çivileri çekiç yardımı ile çakıyoruz.

- 1-Alt Tabla -(No.1-4231)
- 2-Yan Dikme -(No.2-4232)
- 3-Üst Tabla -(No.3-4233)
- 4-Sırt Tabla -(No.4-4234)
- 5-Raf -(No.5-4235)

- 6-Çekmece Kapak -(No.6-4236)
- 7-Çekmece Arka Bağlantı -(No.7-4237)
- 8-Çekmece Yanları -(5010)

Not : Parça talebinde parça numaraları ile birlikte talepte bulunabilirsiniz.

Çekmece kasasını; raylara 3,5x16 vidalar ile çekmece yanlarından sabitliyoruz.



Kulplarımızı taktıktan sonra komodinin kurulumu tamamlanmıştır.
Tebrik Ederiz.