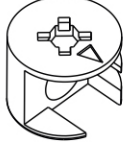


Garaj Home Yıldız Komodin Montaj Talimatı

- 1-Alt Ayak Tabla / Üst Tabla - (No.1 - 9638)
- 2-Sol Yan Dikme - (No.2 - 9639)
- 3-Sağ Yan Dikme - (No.3 - 9640)
- 4-Çekmece Ön Kapağı (4 Adet) - (No.4 - 9642)
- 5-Çekmece Arkalığı (4 Adet) - (No.5 - 9643)
- 6-Çekmece Yanları (8 Adet) - (5010)

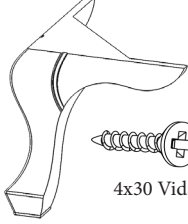
Not : Parça talebinde parça numaraları ile birlikte talepte bulunabilirsiniz.



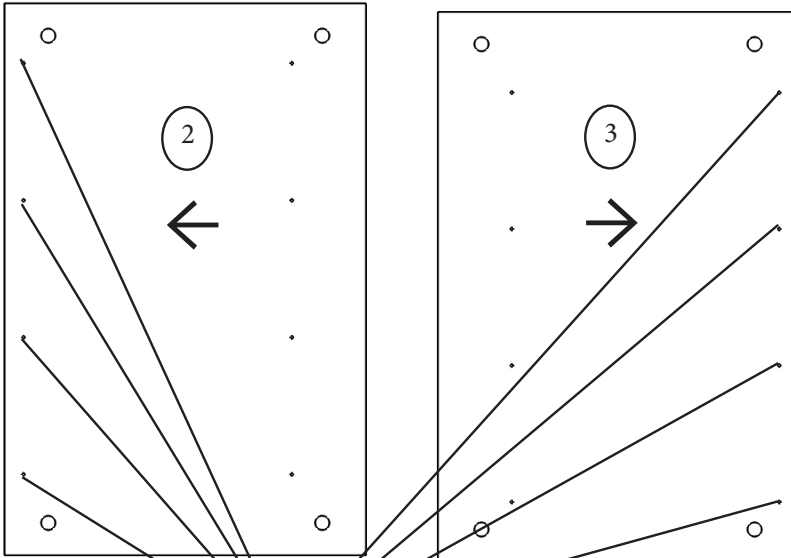
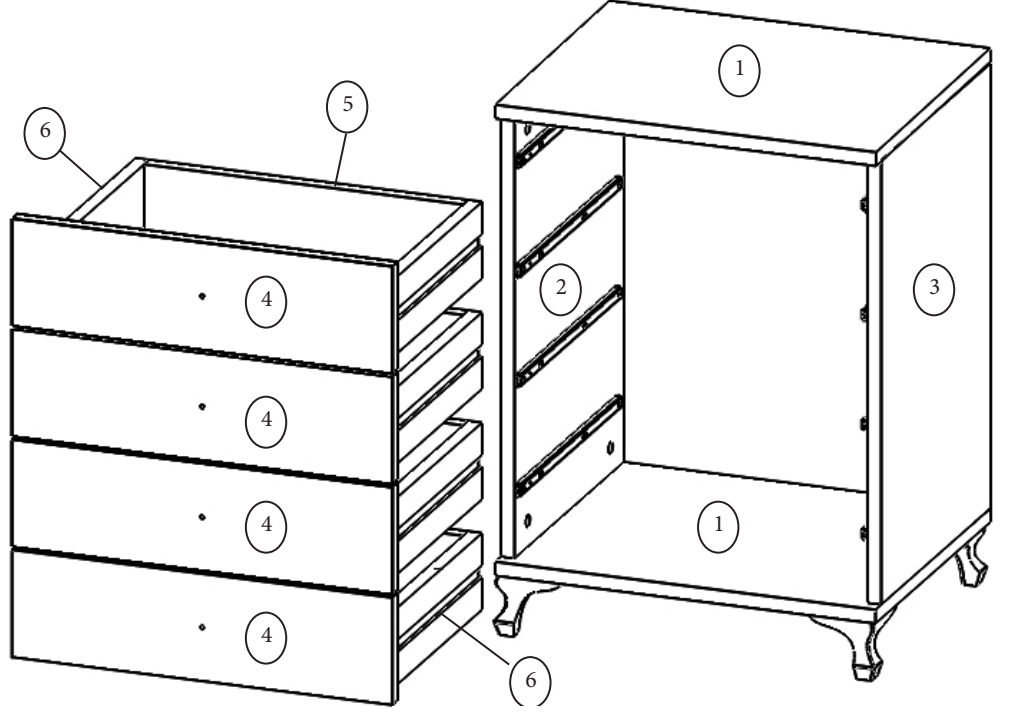
Minifix Somunu



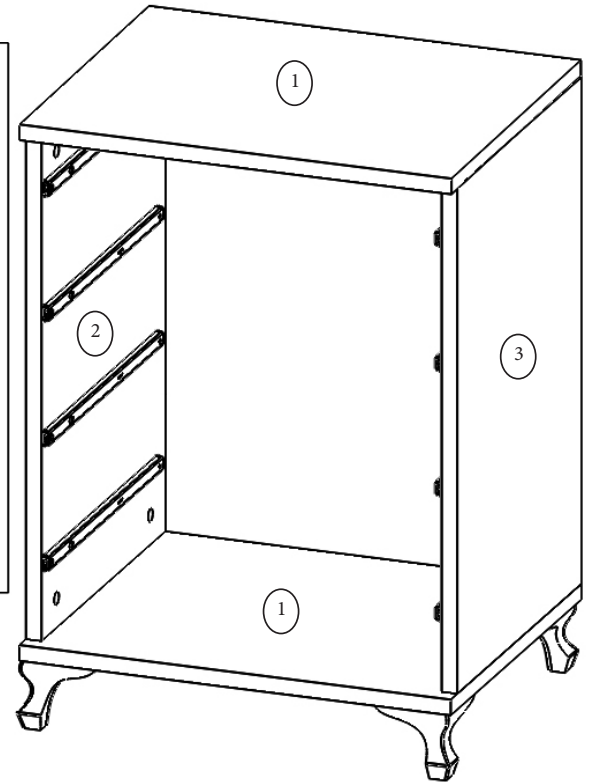
Minifix Aparatı



4x30 Vida

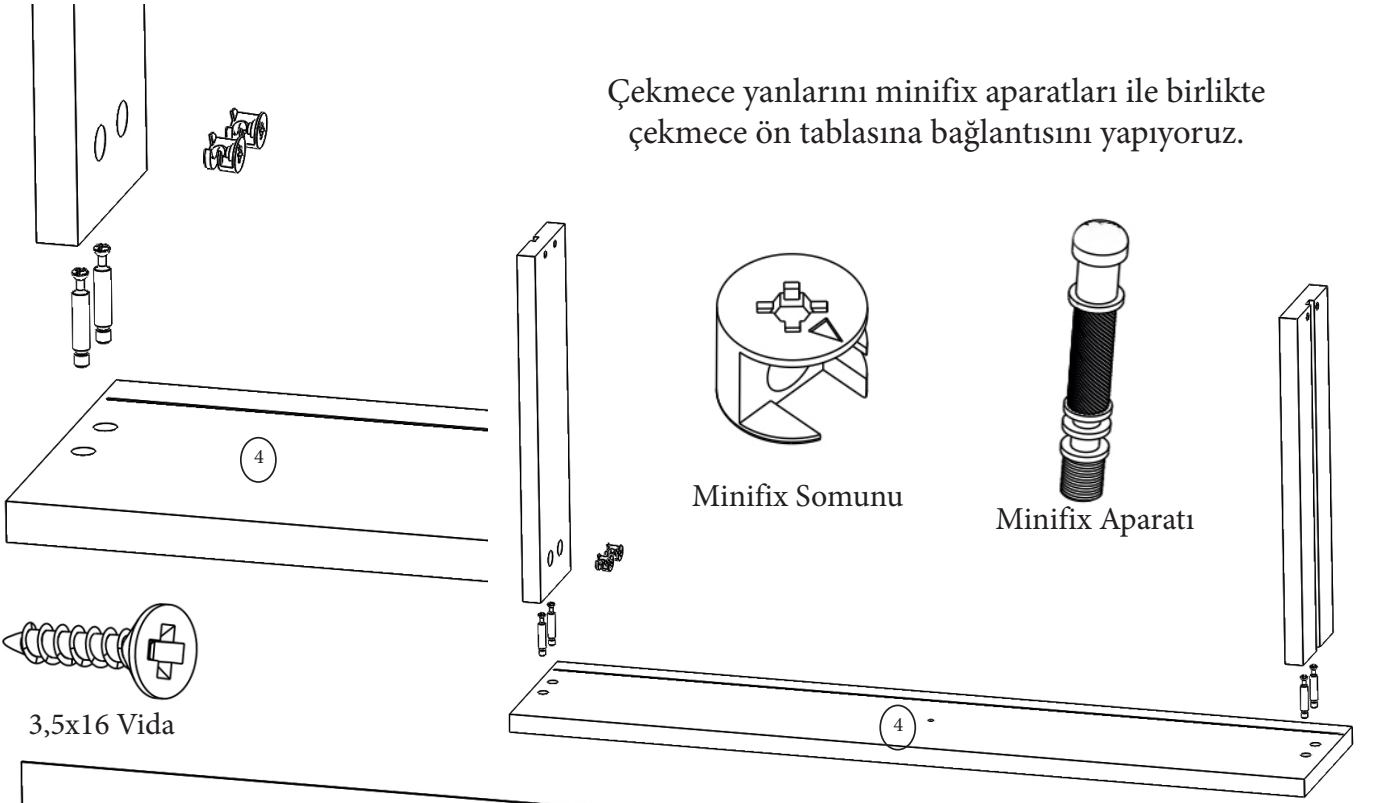


Raylar izlerde belirtilen ilk noktaya takılması gerekmektedir.



Ayaqları alt tablaya 4x30 vidalar ile montajını yapıyoruz.

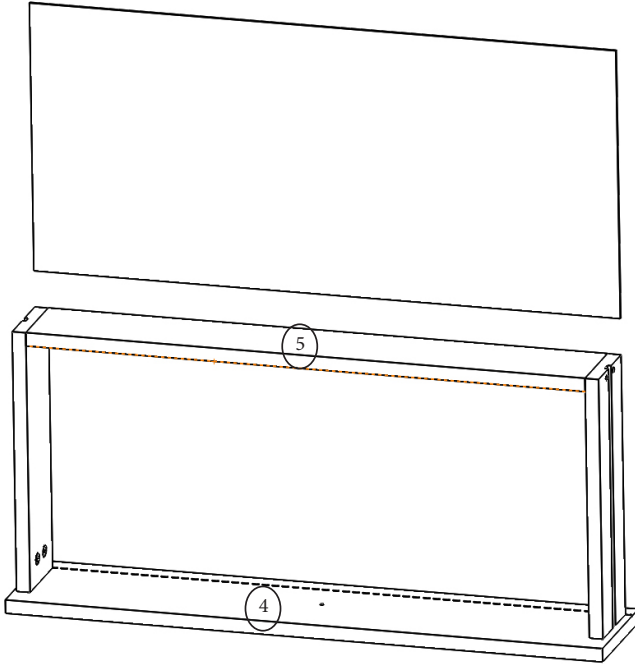
Çekmece yanlarını minifix aparatları ile birlikte çekmece ön tablasına bağlantısını yapıyoruz.



3,5x16 Vida

Çekmece yanlarını bağladıktan sonra çekmece arkalığını alyan vidalar ile sabitliyoruz.

Hazırladığımız çekmece kasasının alt kısmına uygun ölçüdeki çekmece duralitini beyaz kısmı çekmece içine gelecek şekilde kıl çivileri çekiç yardımı ile çakıyoruz.

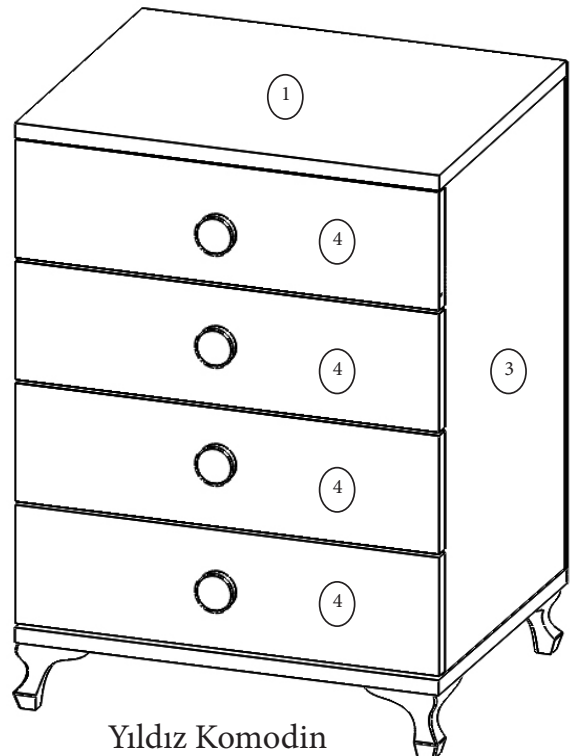


Çekmece kasalarını çekmecelere 3,5x16 vidalar ile çekmece yanlarından sabitliyoruz.

Son olarak,
Kulpların montajını yapıyoruz.

Komodun Montajı Tamamlanmıştır,

Tebik Ederiz ...



Yıldız Komodin