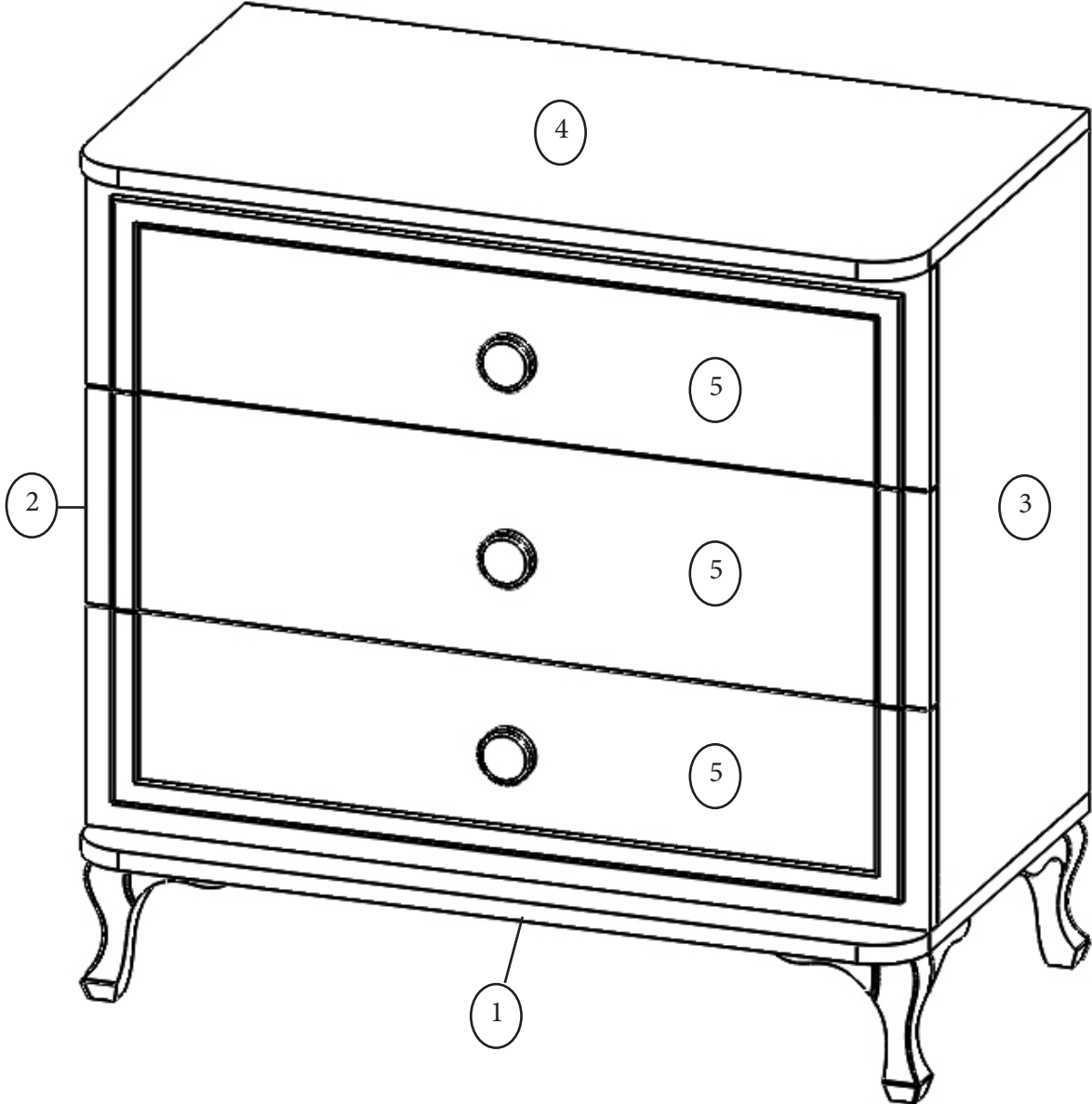


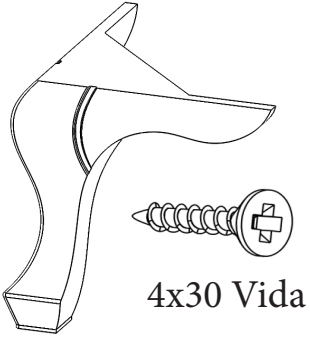
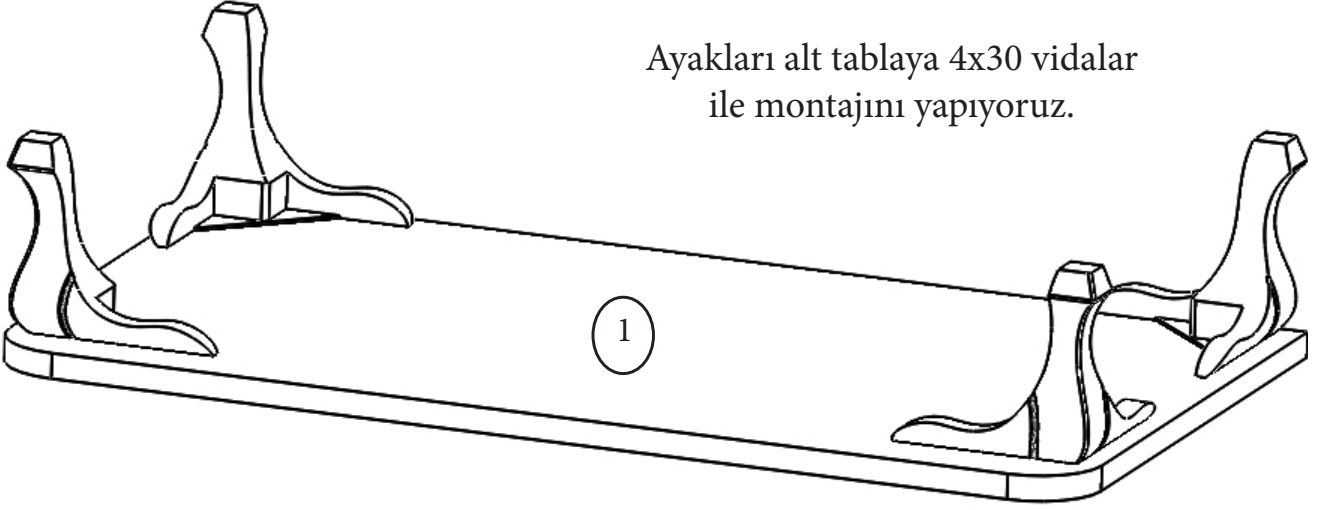
Ada 4 Çekmeceli Şifonyer Kurulum Şeması

- 1-Alt Ayak Tabla - (No.1 - 9703)
- 2-Sol Yan Dikme - (No.2 - 9704)
- 3-Sağ Yan Dikme - (No.3 - 9705)
- 4-Üst Tabla - (No.4 - 9706)
- 5-Çekmece Ön Kapağı (3 Adet) - (No.5 - 9707)
- 6-Çekmece Arkalığı (3 Adet) - (No.6 - 9708)
- 7-Çekmece Yanları (6 Adet) - (5010)

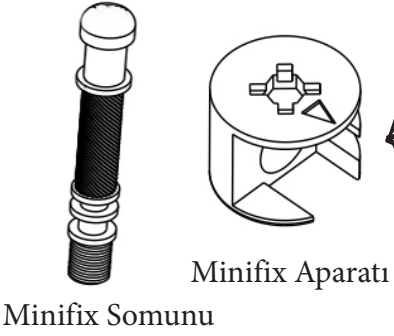
Not : Parça talebinde parça numaraları ile birlikte talepte bulunabilirsiniz.



Ayakları alt tablaya 4x30 vidalar
ile montajını yapıyoruz.

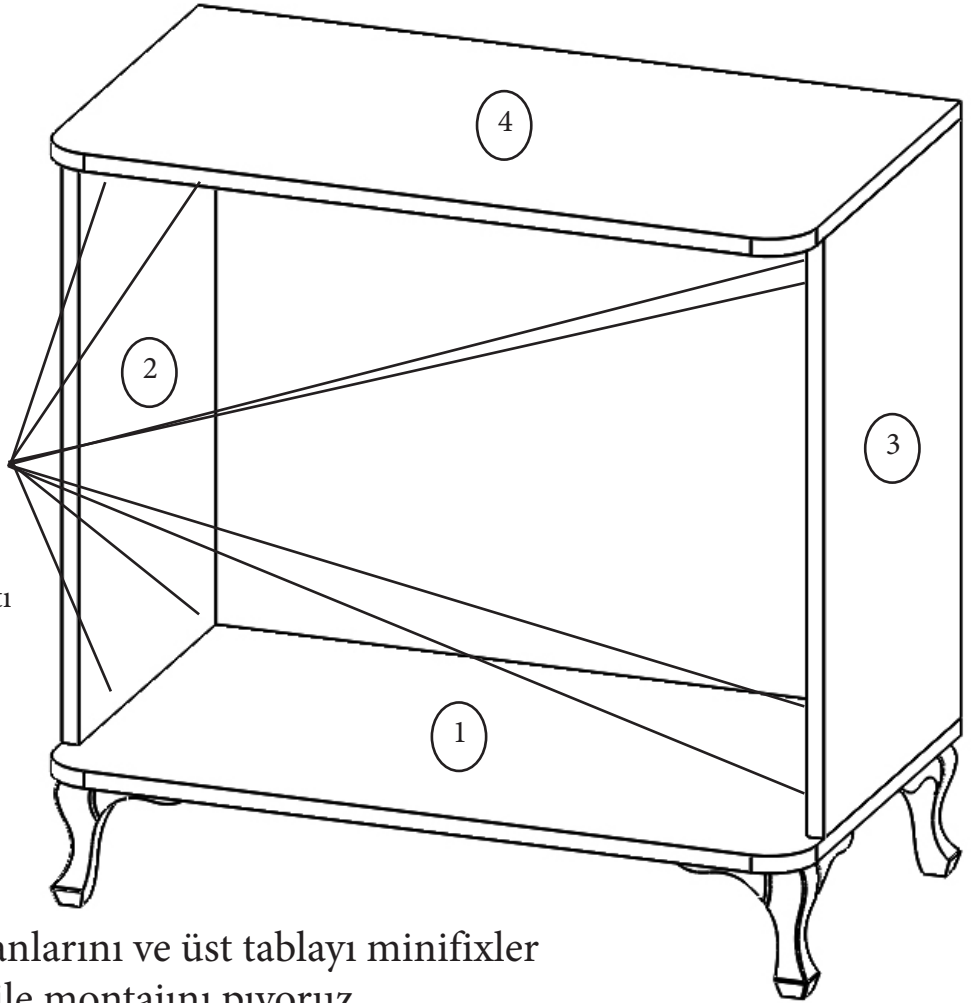


4x30 Vida

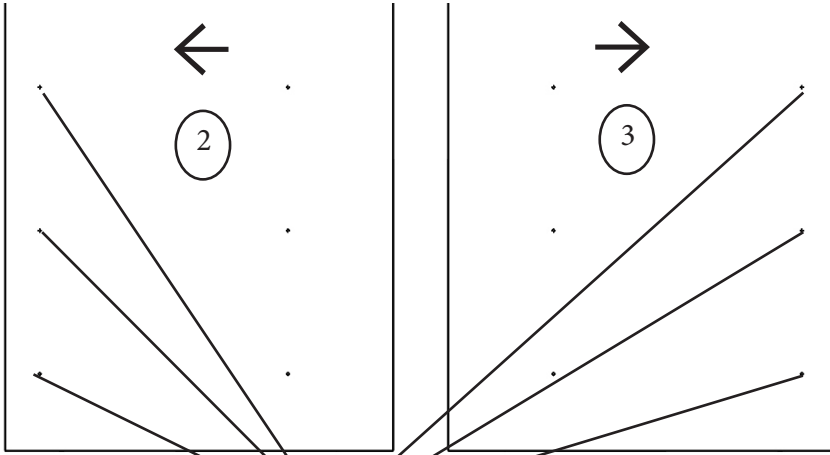


Minifix Aparatı

Minifix Somunu



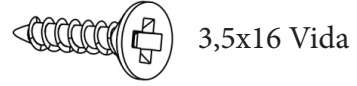
Şifonyer yanlarını ve üst tablayı minifixler
ile montajını yapıyoruz.



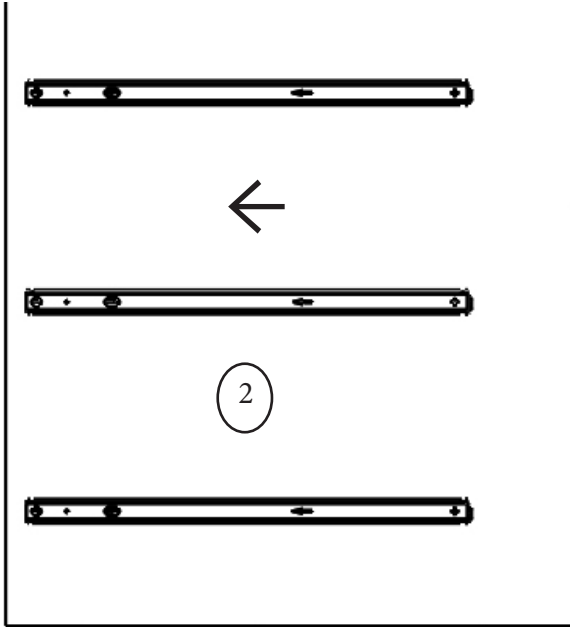
Rayların montajını yaparken, rayların ok yönünü üst kısımda kalacak şekilde ok yönü göstermesi gerekmektedir



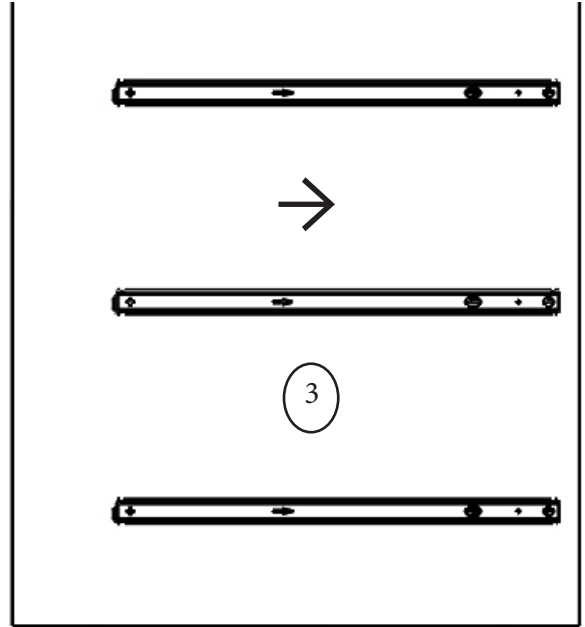
Raylar izlerde belirtilen ilk noktaya takılması gerekmektedir.



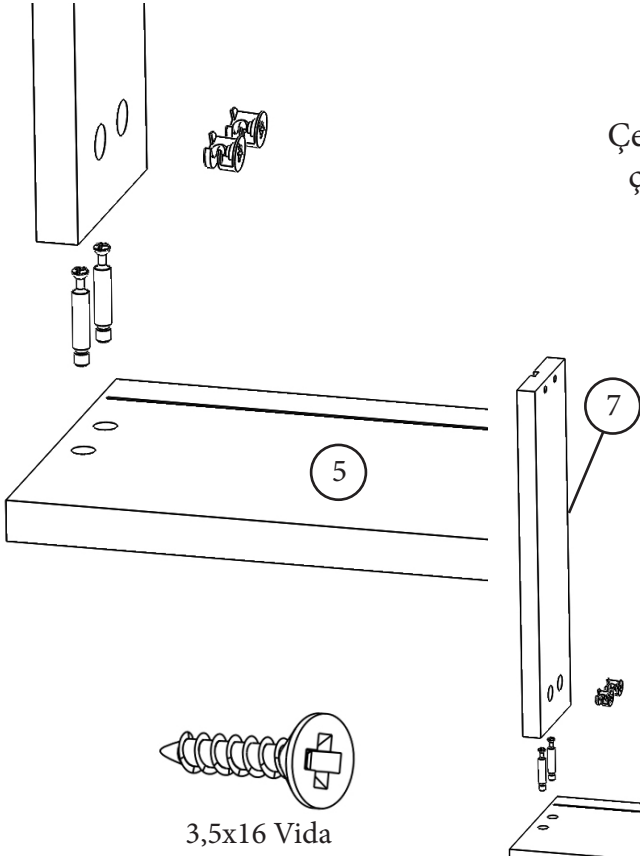
Rayları şekilde gösterildiği gibi, ray izleri olarak belirtilen yerlere 3,5x16 vida ile montajını yapıyoruz.



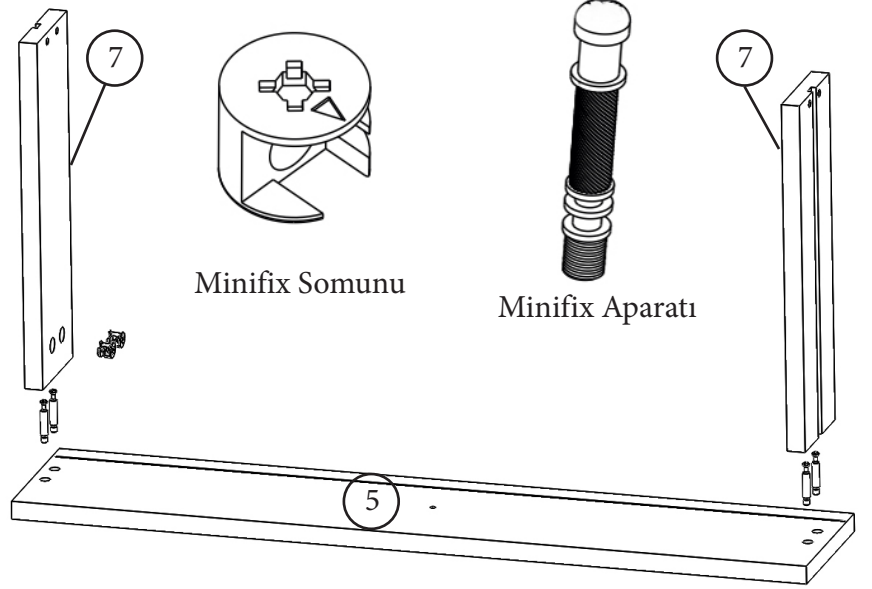
Sol Yan Dikme



Sağ Yan Dikme

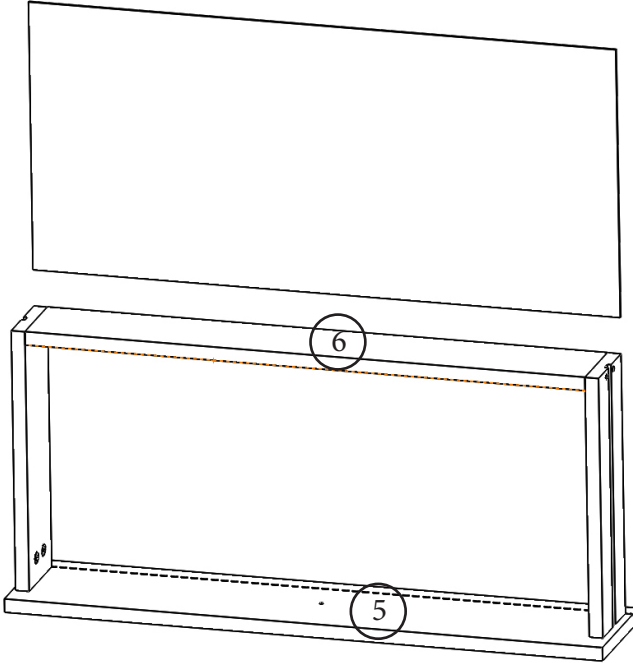


Çekmece yanlarını minifix aparatları ile birlikte çekmece ön tablasına bağlantısını yapıyoruz.



Çekmece yanlarını bağladıktan sonra çekmece arkalığını alyan vidalar ile sabitliyoruz.

Hazırladığımız çekmece kasasının alt kısmına uygun ölçüdeki çekmece duralitini beyaz kısımı çekmece içine gelecek şekilde kıl çivileri çekiç yardımı ile çakıyoruz.



Çekmece kasalarını çekmecelere 3,5x16 vidalar ile çekmece yanlarından sabitliyoruz.
Çekmece deseninin sıralamasına dikkat edelim.

Son olarak,
Kulpların montajını yapıyoruz.

Ada Şifonyer Montajı Tamamlanmıştır,
Tebik Ederiz ...

