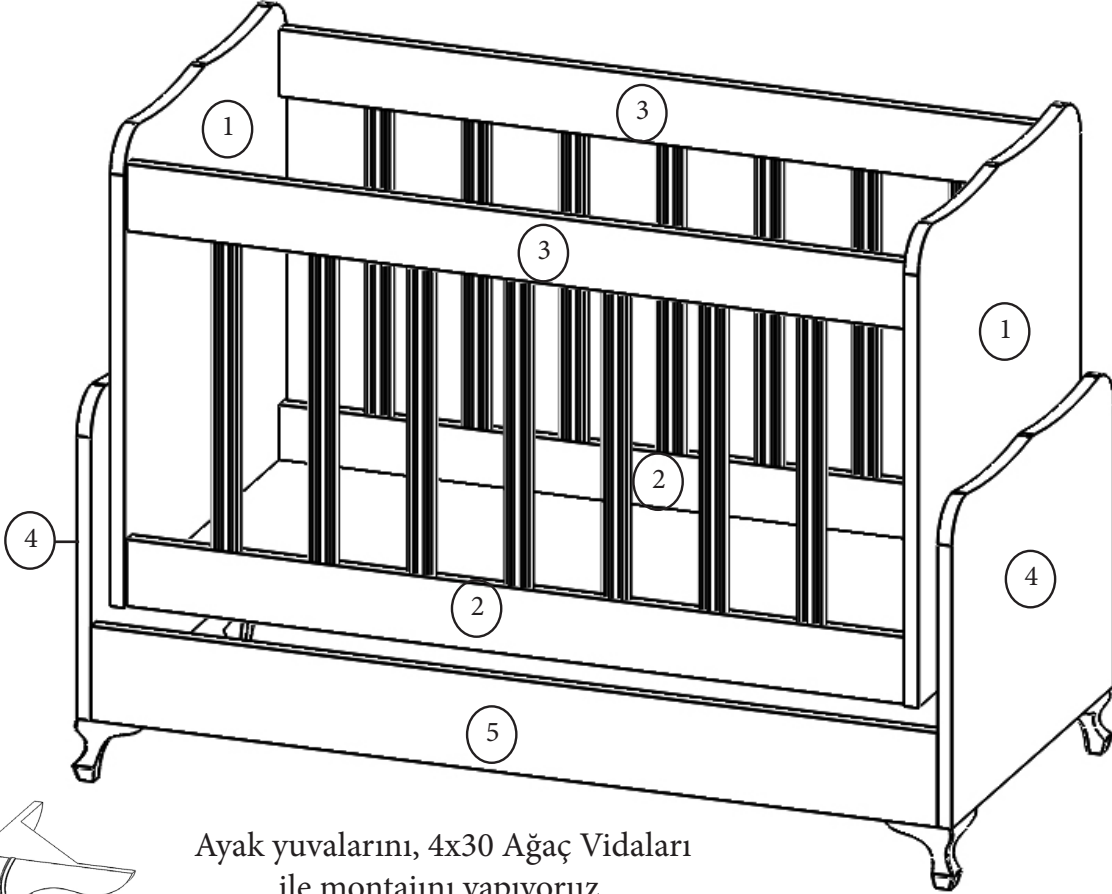


Dora Beşik Kurulum Şeması

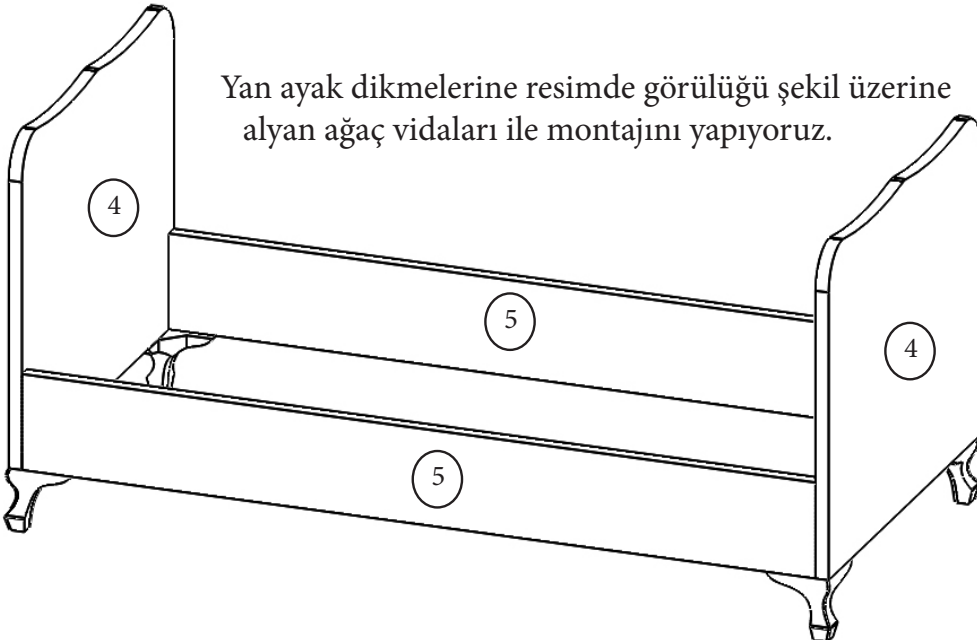
- 1-Sallama Yanları - (No.1-9501)
- 2-Sallama Alt Kayıtları - (No.2-9502)
- 3-Sallama Üst Kayıtları - (No.3-9503)
- 4-Kasa Sağ/Sol Yan Dikme - (No4.-9520)
- 5-Kasa Kayıtları -(No.5-9521)

Not : Parça talebinde parça numaraları ile birlikte talepte bulunabilirsiniz.

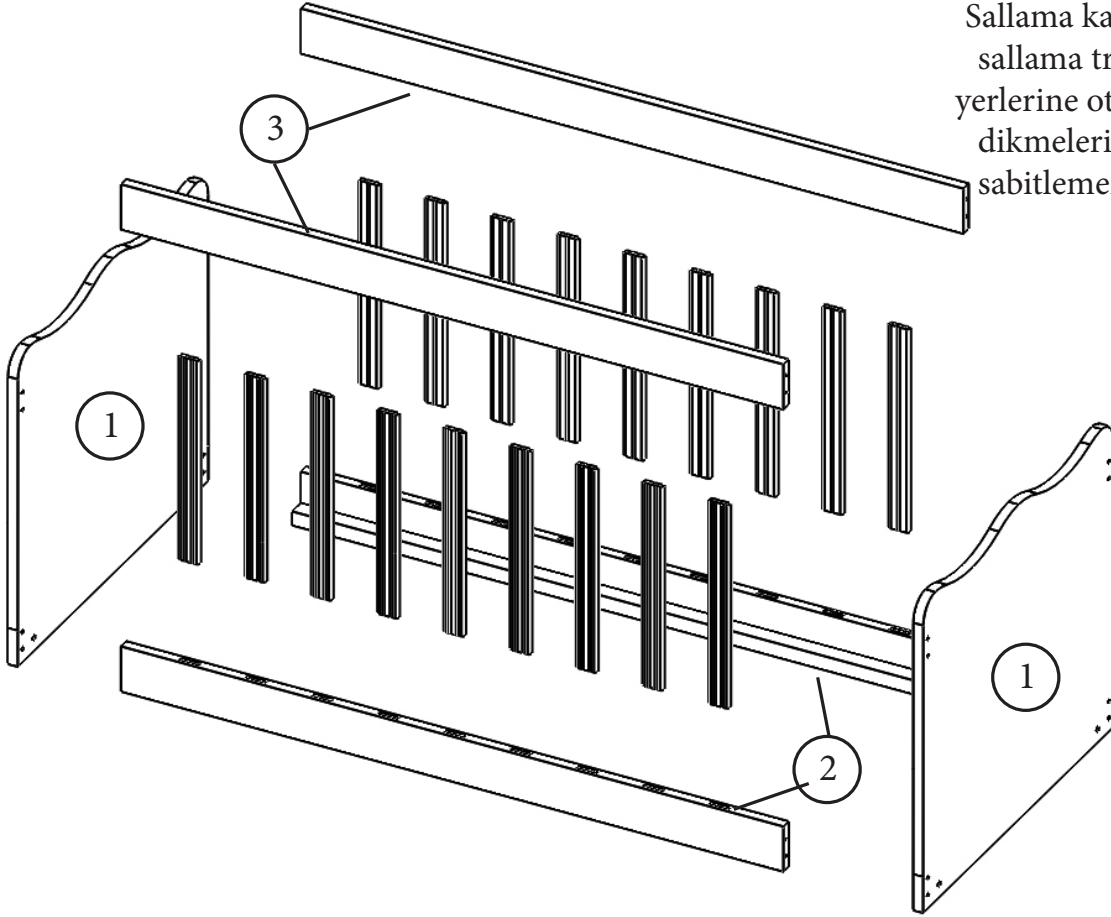


Ayak yuvalarını, 4x30 Ağaç Vidaları ile montajını yapıyoruz.
Vidalı ayakları, ayak yuvalarına takıyoruz.

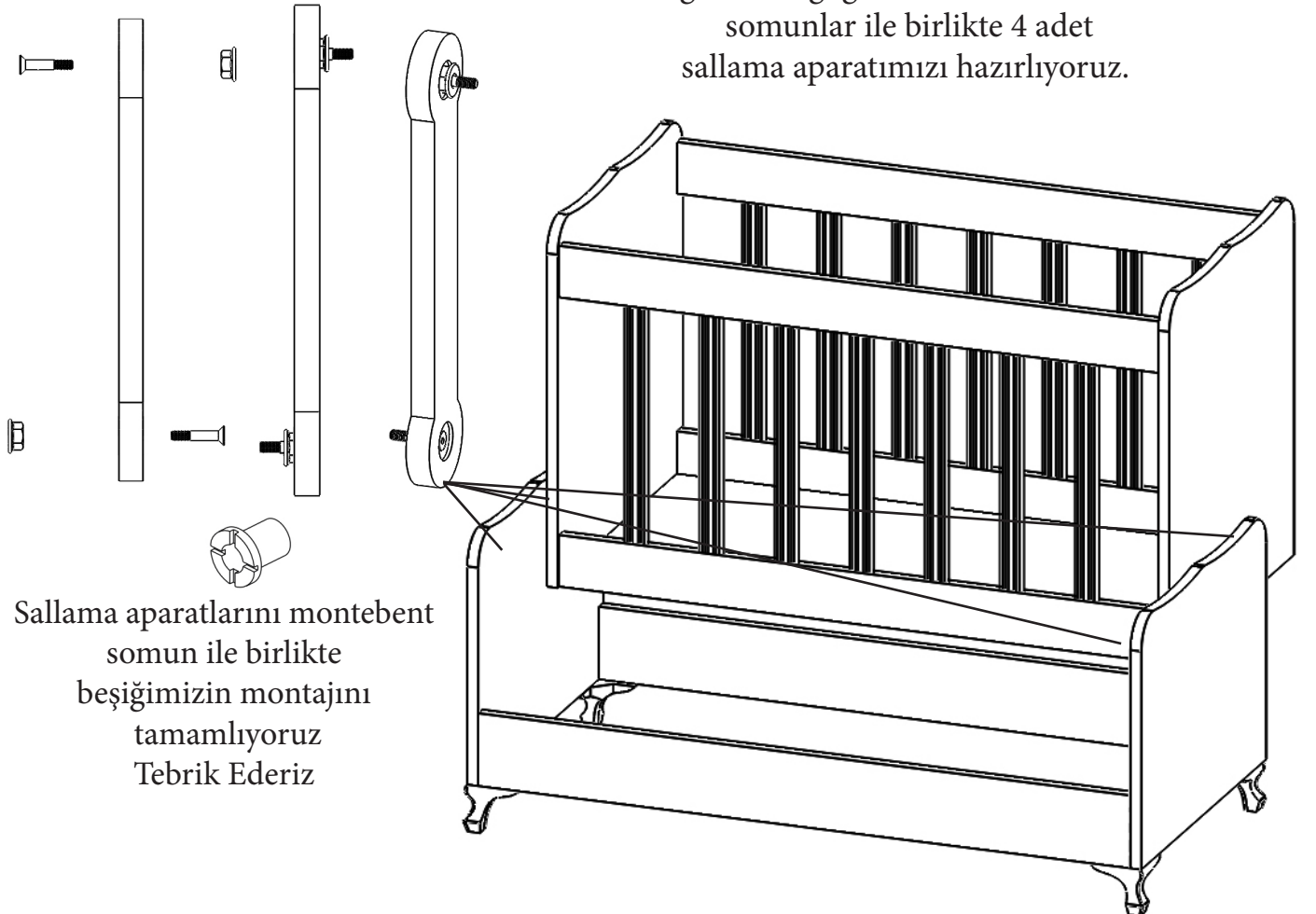
Yan ayak dikmelerine resimde görüldüğü şekil üzerine alyan ağaç vidaları ile montajını yapıyoruz.



Sallama kasasının montajında sallama travestlerine çıtaları yerlerine oturtuktan sonra yan dikmelerini alyan vidalar ile sabitlemeniz gerekmektedir.



Sallama Aparatlarını şekilde gösterildiği gibi sallama vidası ve somunlar ile birlikte 4 adet sallama aparatımızı hazırlıyoruz.



Sallama aparatlarını montebent somun ile birlikte beşiğimizin montajını tamamlıyoruz
Tebrik Ederiz