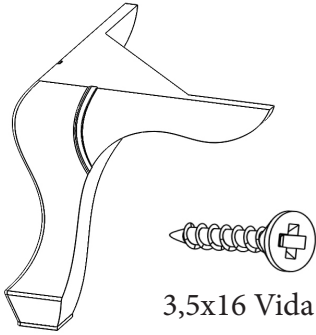
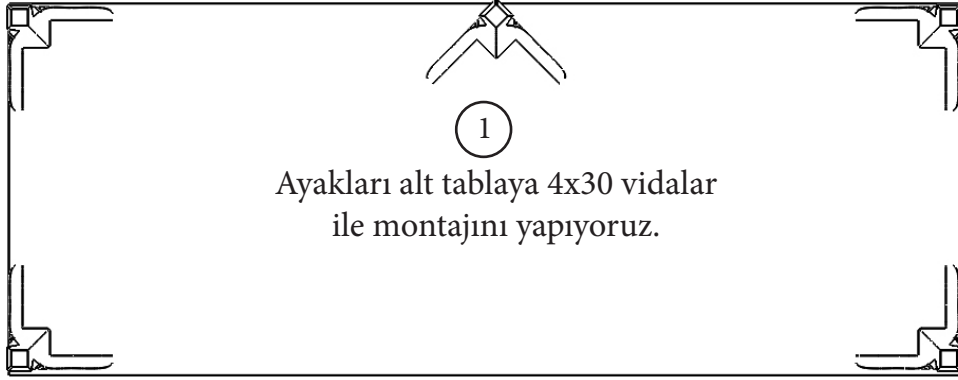


Sude Membran Dolap Kurulum Şeması



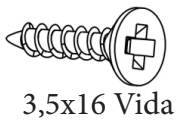
3,5x16 Vida

-Alyan vidalar ile dolap yanlarını, dolap üstünü ve dolap tacının montajını yapıyoruz.

-Daha sonra raf pimleri ile dolap raflarının montajını yapıyoruz.

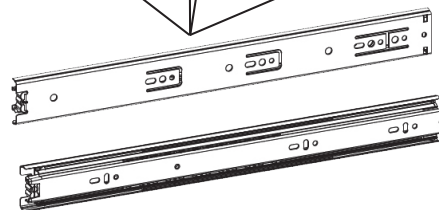
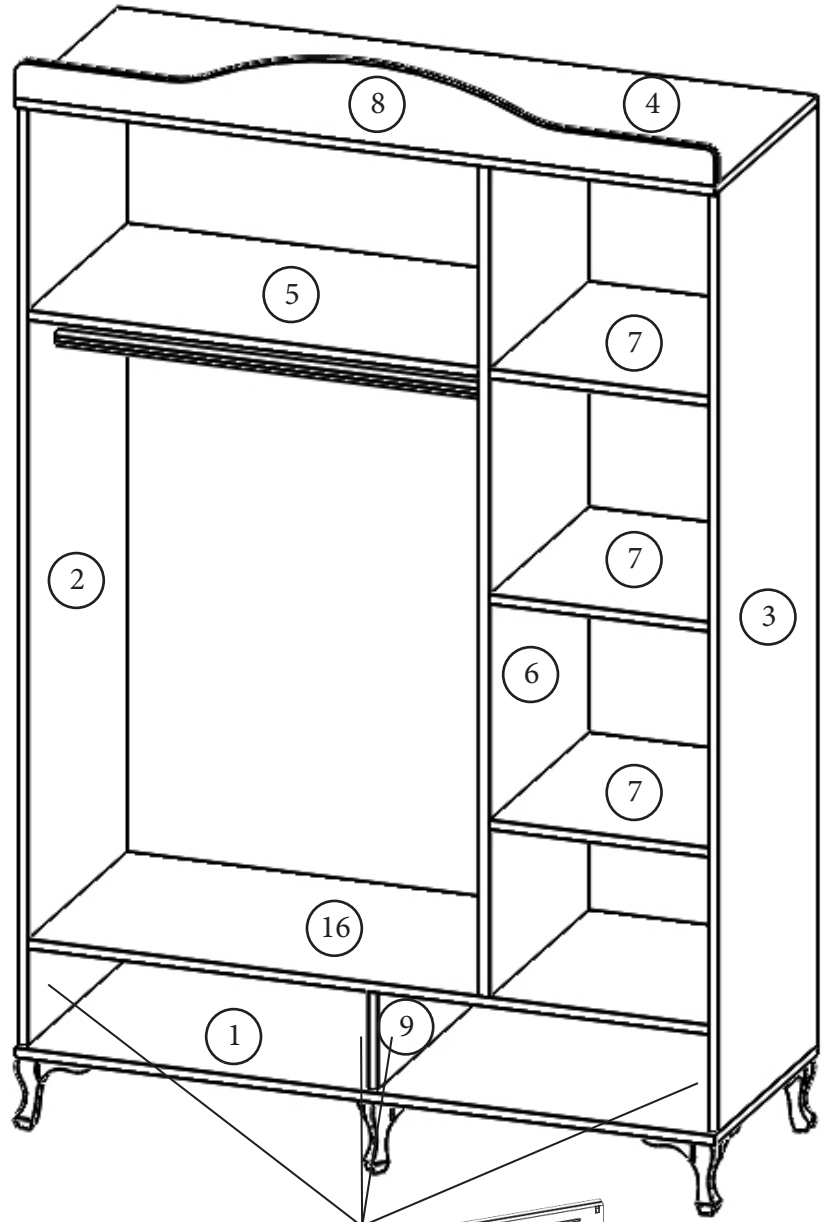
-Askılık borusunu takıyoruz.

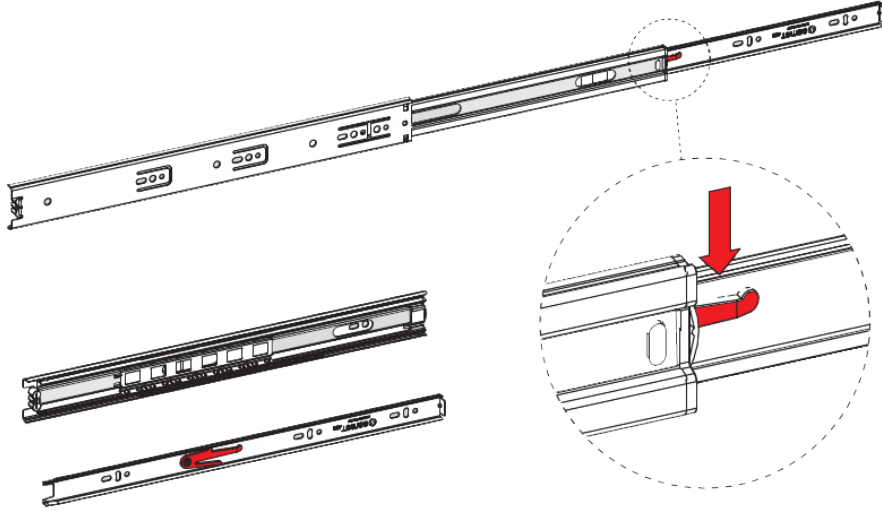
-Aşağıda şekilde gösterildiği gibi çekmece raylarını ray izlerinin belirtildiği yerlerden montaj ediyoruz



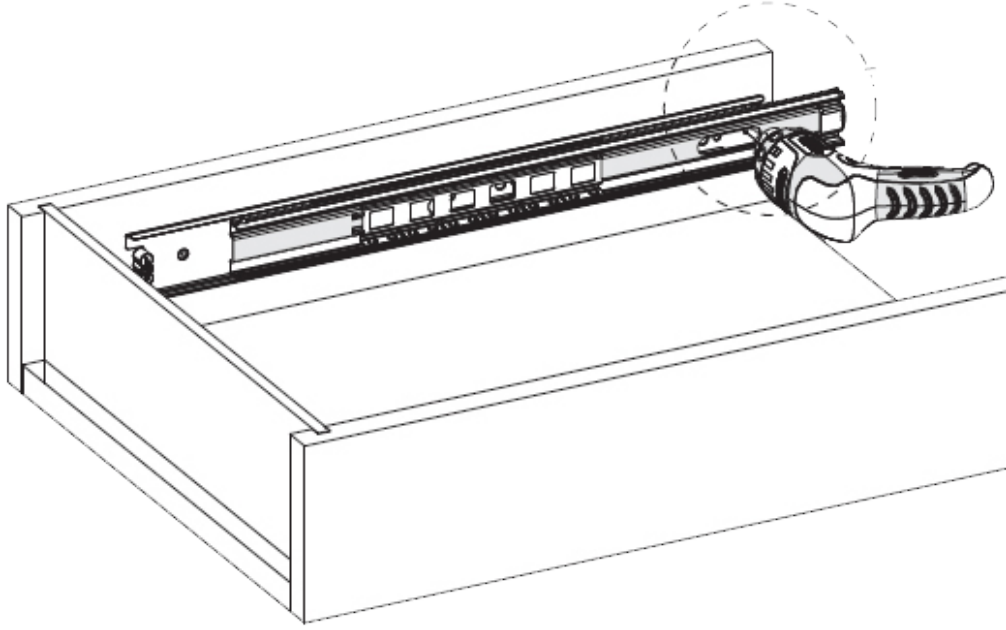
3,5x16 Vida

Raylar izlerde belirtilen ilk noktaya takılması gerekmektedir.

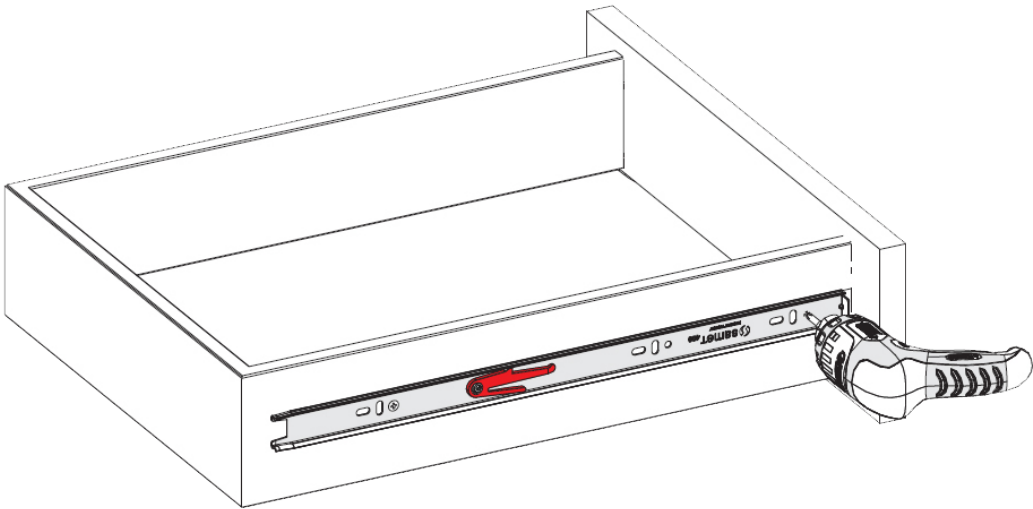




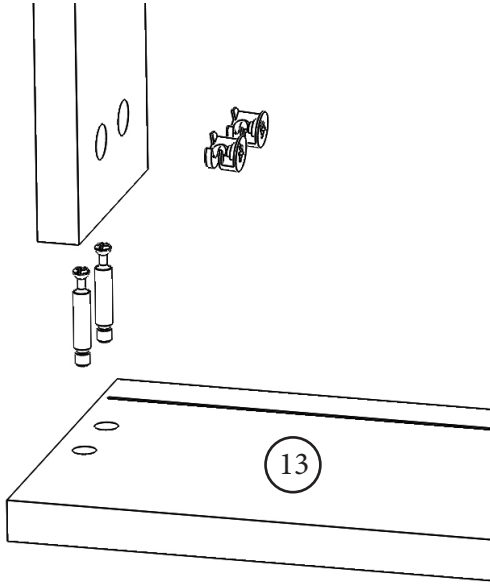
Çekmece raylarını şekilde gösterildiği gibi kızıkları birbirinden ayırıyoruz.



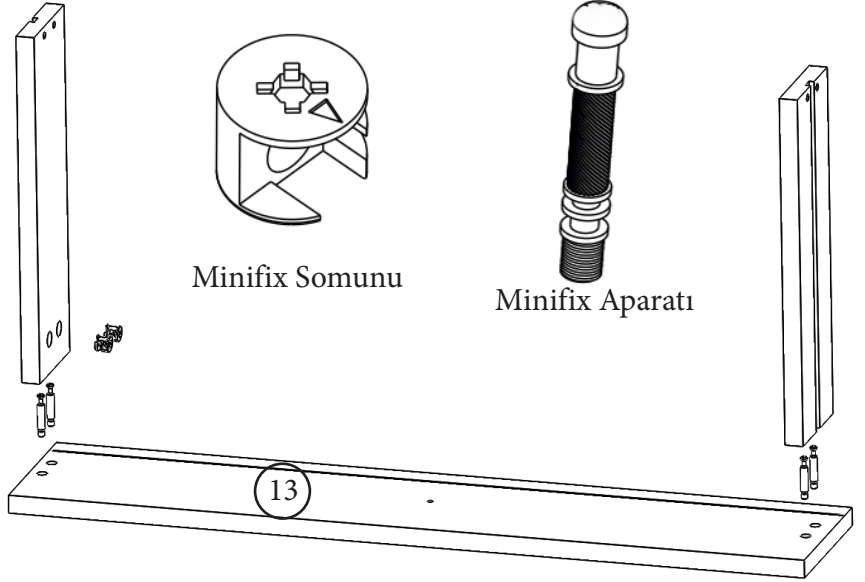
Kızak ray mekanizmasını şekilde gösterildiği gibi ray izlerinin olduğu yerlere montaj ediyoruz.



Kızak ray mekanizmasını şekilde gösterildiği gibi ray izlerinin olduğu yerlere montaj ediyoruz.

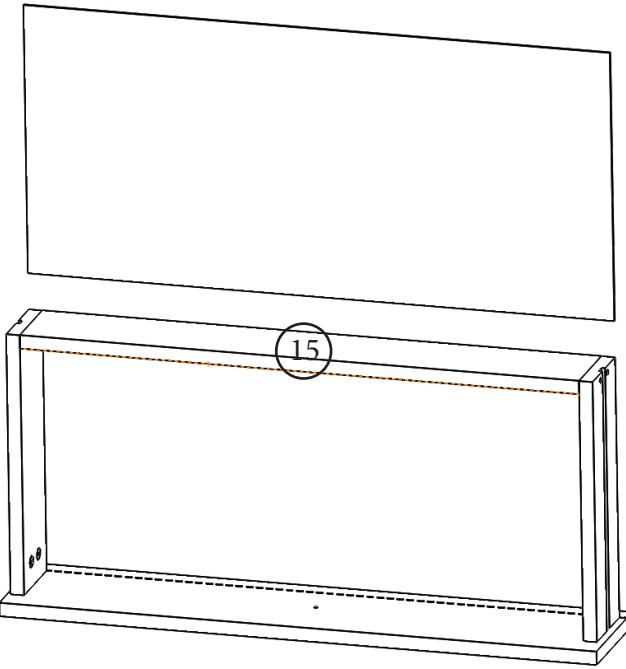


Çekmece yanlarını minifix aparatları ile birlikte çekmece ön tablasına bağlantısını yapıyoruz.



Minifix Somunu

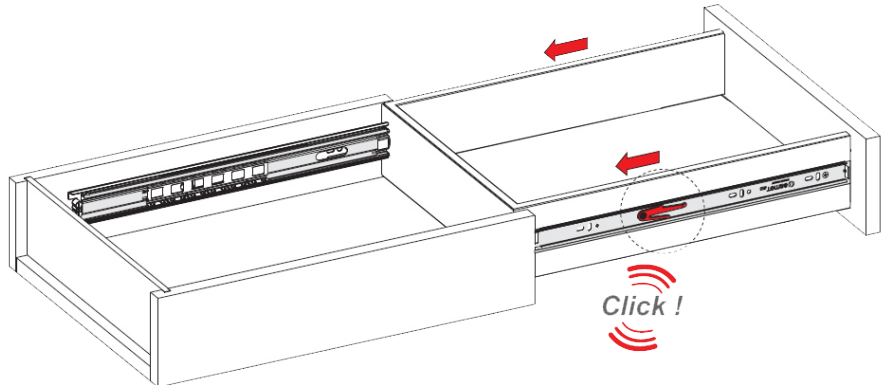
Minifix Aparatı



Çekmece yanlarını bağladıktan sonra çekmece arkalığını alyan vidalar ile sabitliyoruz.

Hazırladığımız çekmece kasasının alt kısmına uygun ölçüdeki çekmece duralitini beyaz kısmı çekmece içine gelecek şekilde kıl çivileri çekiç yardımı ile çakıyoruz.

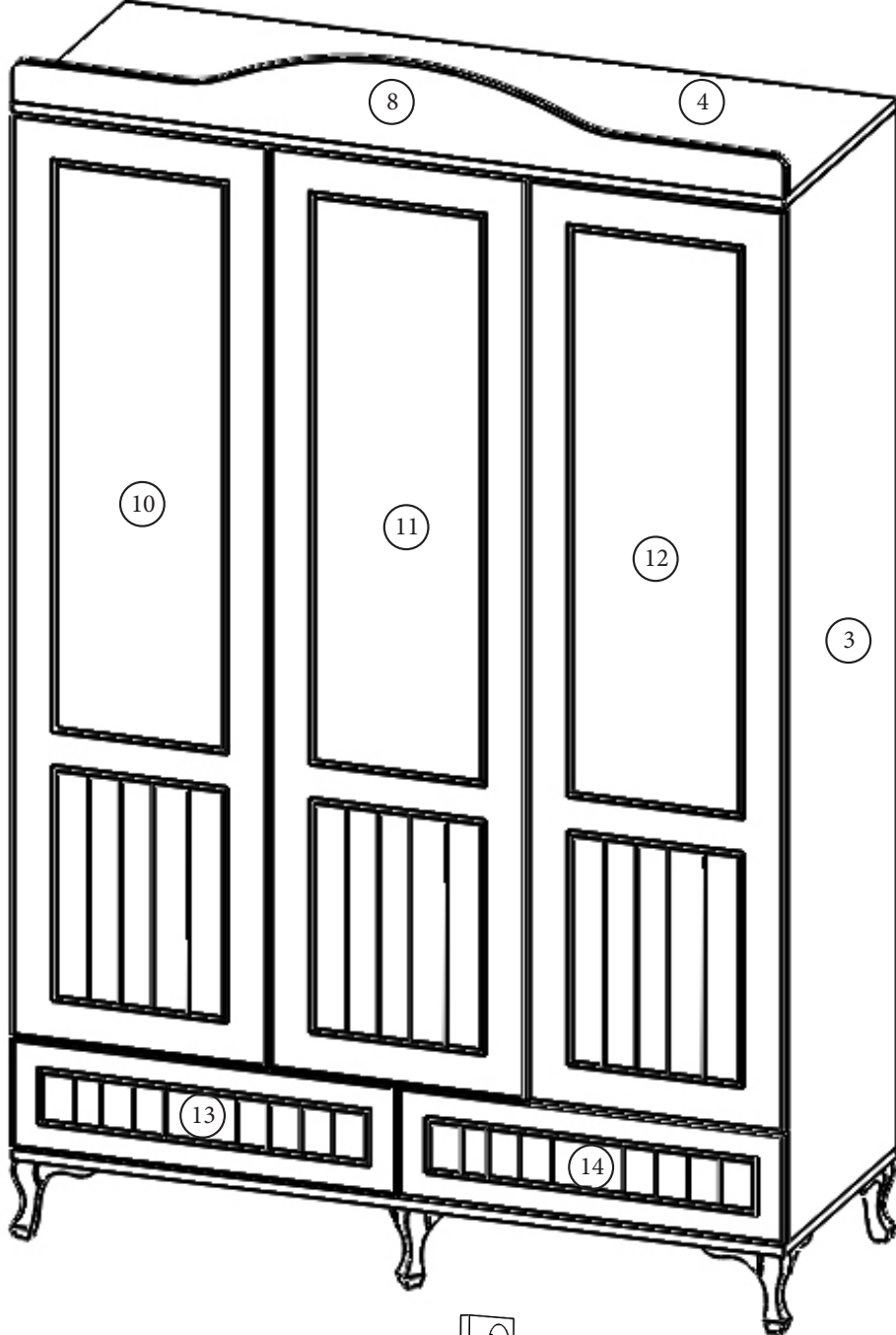
Çekmece kasalarını şekilde gösterildiği gibi rayların montajını yapıyoruz



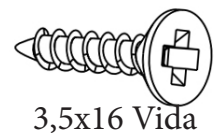
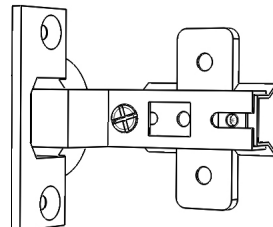
- 1-Alt Ayak Tabla - (No.1 - 9780)
- 2-Sol Yan Dikme - (No.2 - 9781)
- 3-Sağ Yan Dikme - (No.3 - 9782)
- 4-Üst Tabla - (No.4 - 9783)
- 5-Büyük Ara Raf - (No.5 - 9784)
- 6-Orta Yan Dikme - (No.6 - 9785)
- 7-Dolap Rafları - (No.7-9786)
- 8-Dolap Taç - (No.8-9787)

- 9-Çekmece Ara Dikme - (No.9-9788)
- 10-Sol Dolap Kapağı - (No.10-9789)
- 11-Orta Dolap Kapağı - (No.11-9790)
- 12-Sağ Dolap Kapağı - (No.12-9791)
- 13-Sol Çekmece Kapak -(No13.-9893)
- 14-Sağ Çekmece Kapak -(No14.-9894)
- 15-Çekmece Arkası -(No15.-9895)
- 16-Dolap Ara Bölme -(No16.-9896)

Not : Parça talebinde parça numaraları ile birlikte talepte bulunabilirsiniz.



Son olarak dolap kapaklarını menteşeler ve 3,5x16 vidaları kullanarak ile montajını yapıyoruz.



3,5x16 Vida