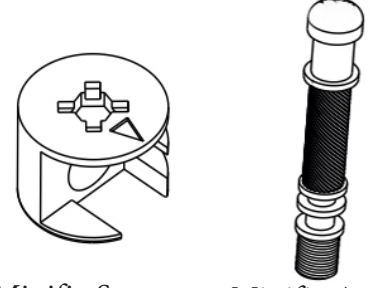
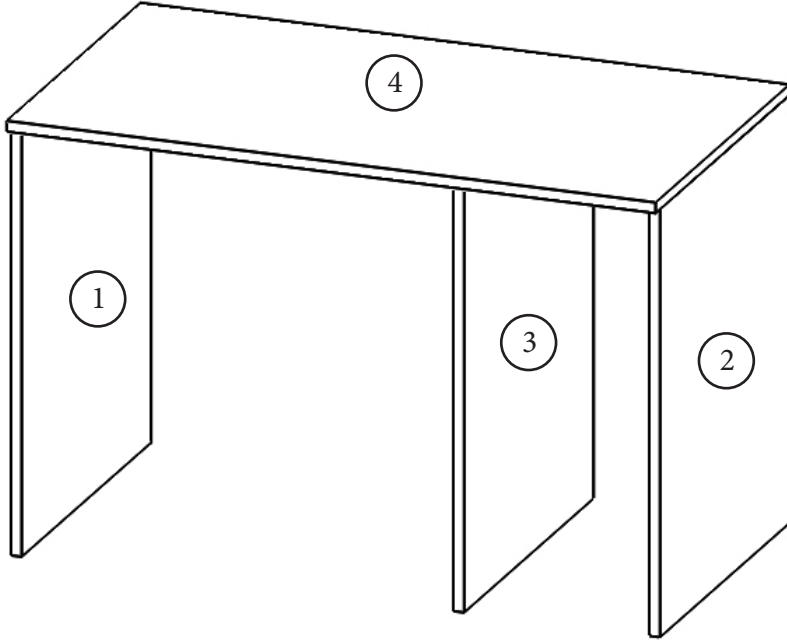
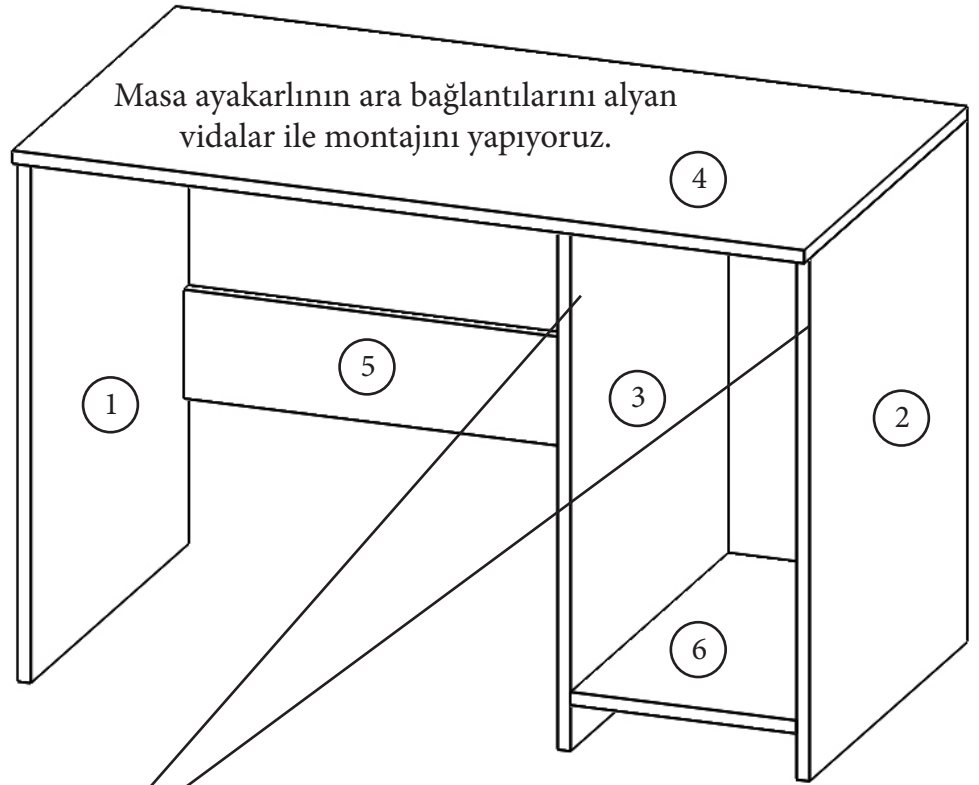


Ada Bilgisayar Masası Kurulum Şeması



Minifix Somunu Minifix Aparatı

Masamızın ayaklarını
masa tablalarına minifixler
ile bağlantısını yapıyoruz.



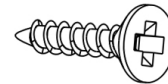
Masa ayaklarının ara bağlantılarını alyan vidalar ile montajını yapıyoruz.



Alyan Vida

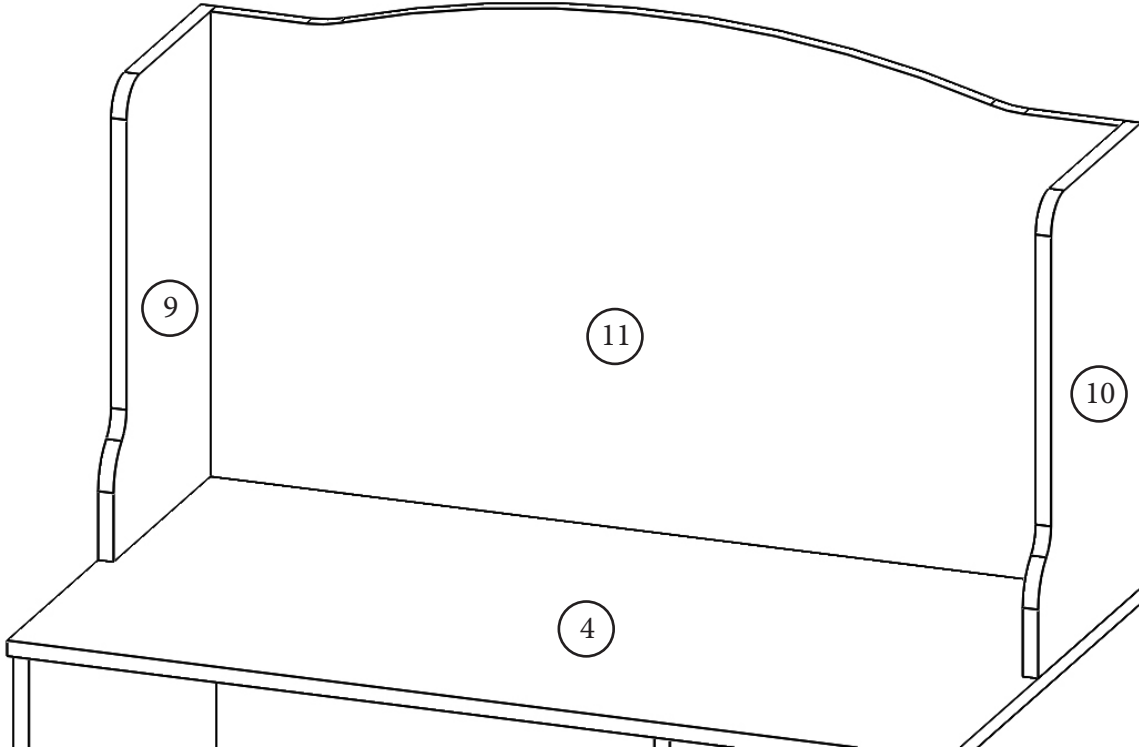


Raylar izlerde belirtilen ilk noktaya
takılması gerekmektedir.

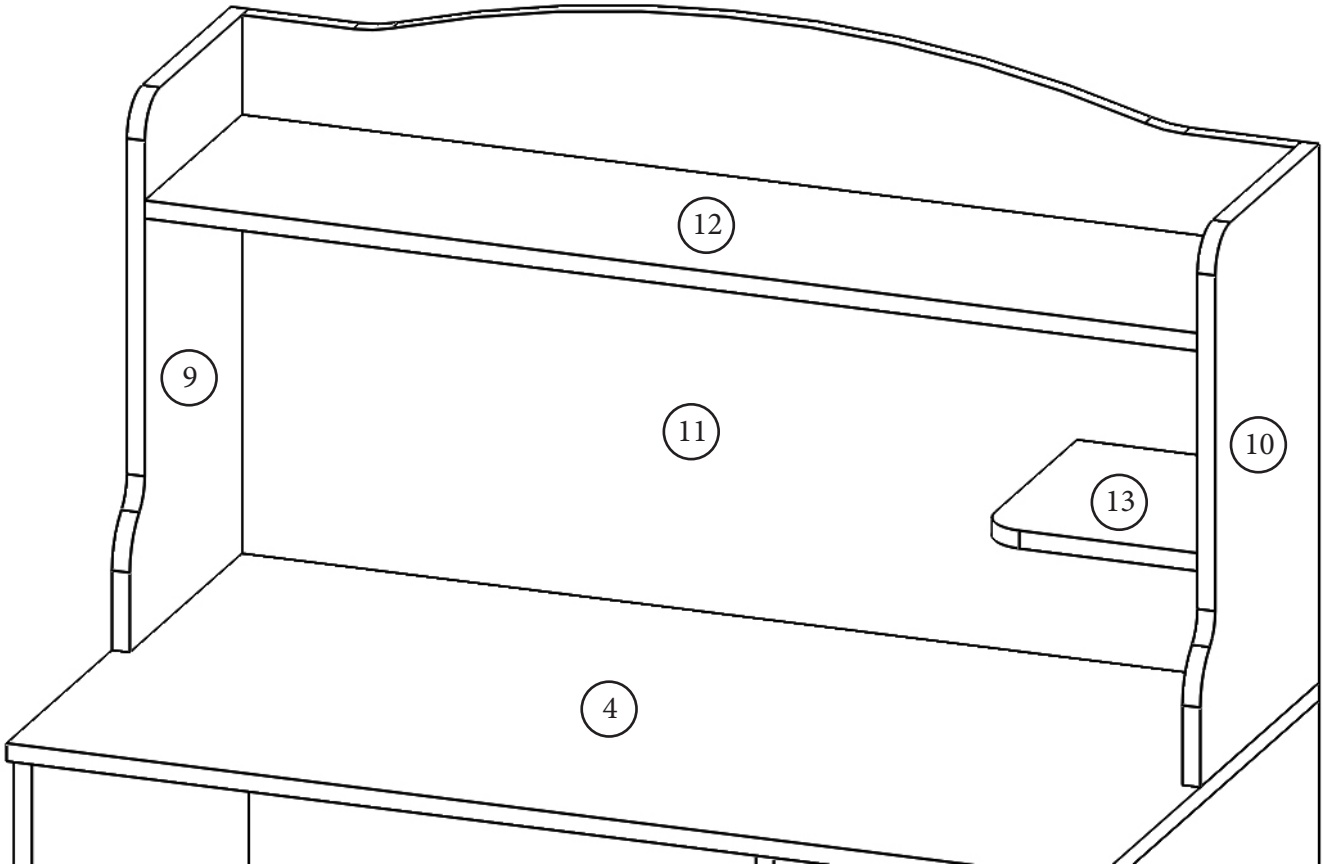


3,5x16 Vida

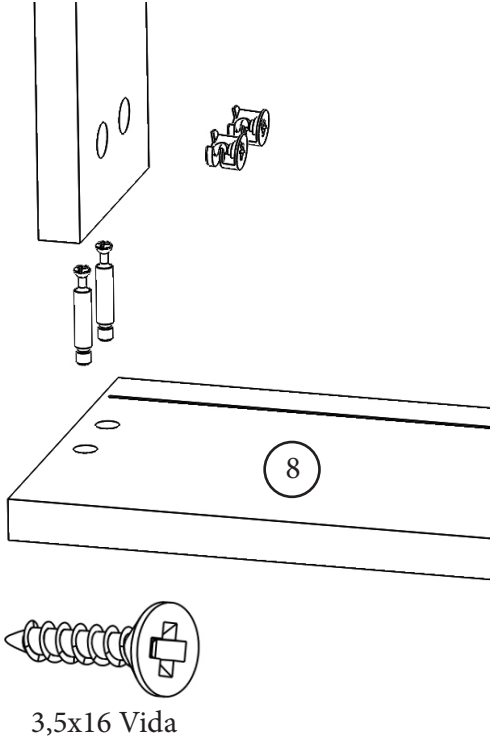
Rayları şekilde gösterildiği gibi, ray izleri
olarak belirtilen yerlere 3,5x16 vida ile
montajını yapıyoruz.



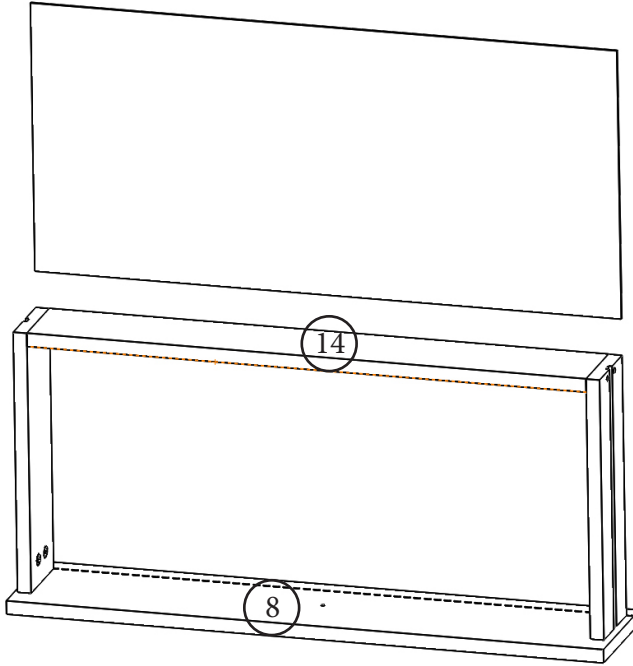
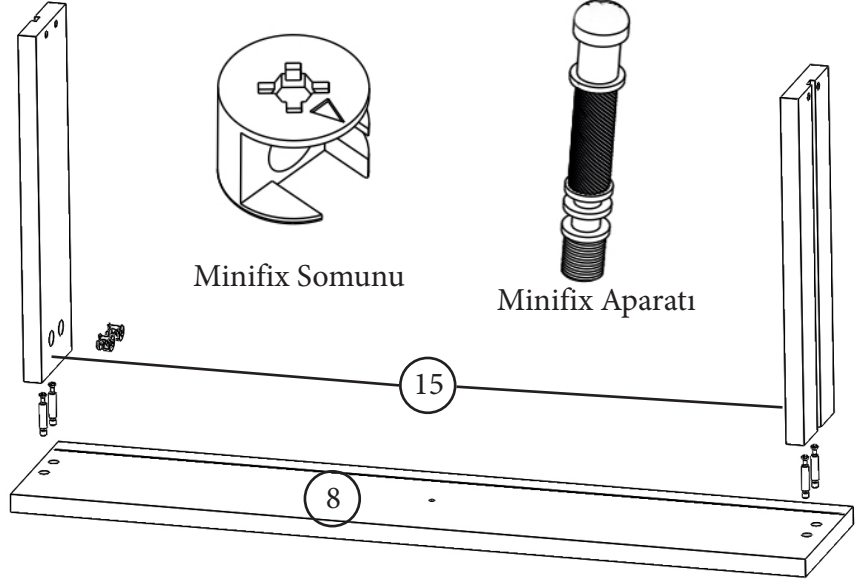
Masamızın kitaplığını montaj etmek için yan dikmeleri minifixler ile montajını yaptıktan sonra sırt tablayı yan dikmelere bağlantısını yapıyoruz.



Kitaplığımızın raflarını alyan vidalar ile bağlantısını yapıyoruz.



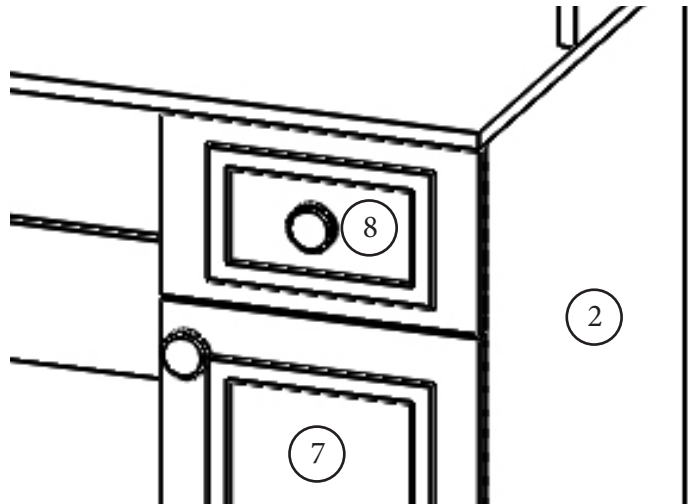
Çekmece yanlarını minifix aparatları ile birlikte çekmece ön tablasına bağlantısını yapıyoruz.



Çekmece yanlarını bağladıktan sonra çekmece arkalığını alyan vidalar ile sabitliyoruz.

Hazırladığımız çekmece kasasının alt kısmına uygun ölçüdeki çekmece duralitini beyaz kısmı çekmece içine gelecek şekilde kıl çivileri çekiç yardımı ile çakıyoruz.

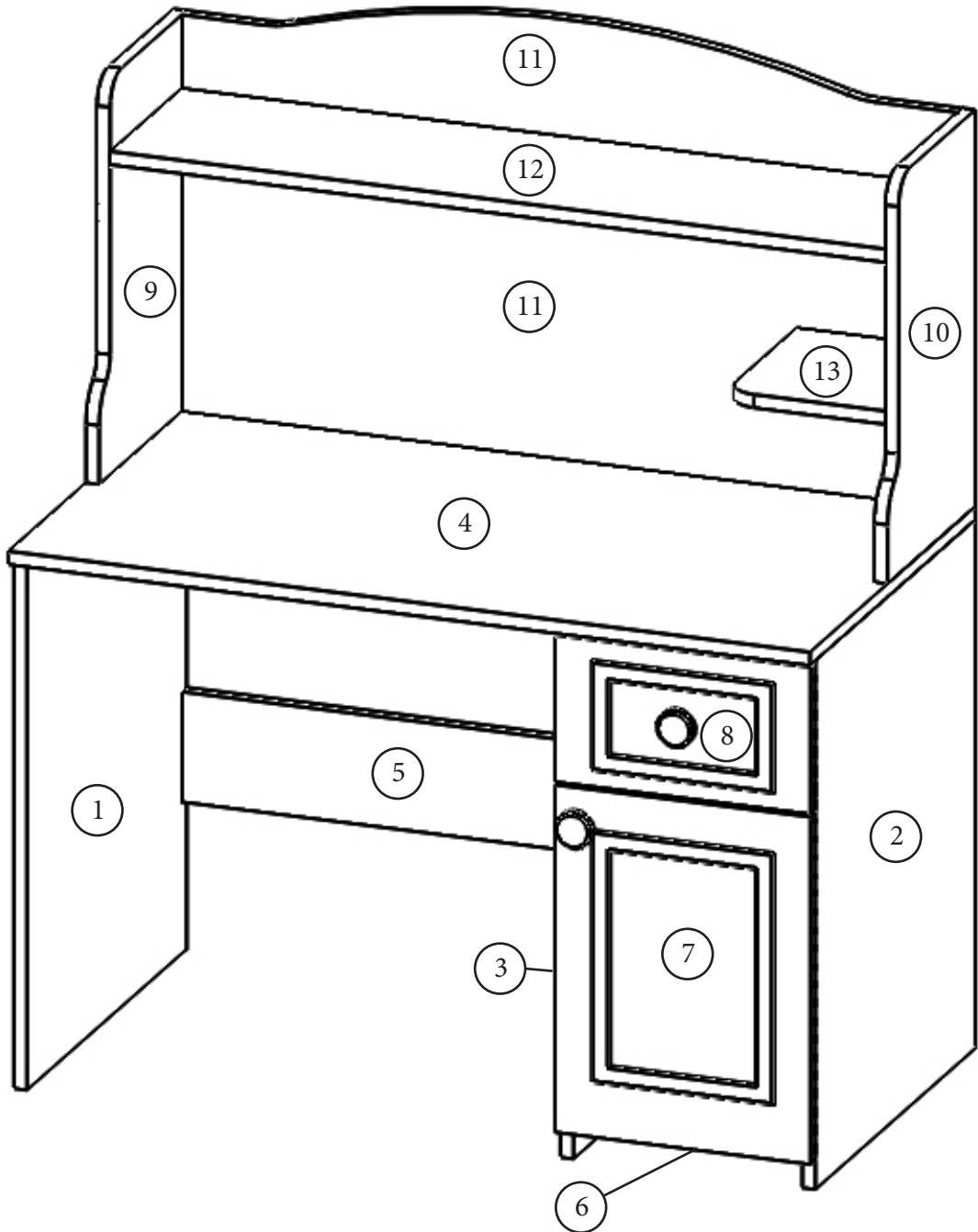
Çekmece kasalarını çekmecelere 3,5x16 vidalar ile çekmece yanlarından sabitliyoruz.



- 1-Kasa Sol Yan Dikme -(No.1-9567)
- 2-Kasa Sağ Yan Dikme -(No.2-9568)
- 3-Kasa Orta Yan Dikme -(No.3-9569)
- 4-Masa Üst Tabla -(No.4-9570)
- 5-Kasa Ara Bağlantı -(No.5-9571)
- 6-Komodinin Ara Bağlantı -(No.6-9572)
- 7-Dolap Kapak -(No.7-9573)
- 8-Çekmece Kapak -(No.8-9574)

- 9-Kitaplık Sol Yan -(No.9-9575)
- 10-Kitaplık Sağ Yan -(No.10-9576)
- 11-Kitaplık Sırt Tabla -(No.11-9577)
- 12-Uzun Raf -(No.12-9578)
- 13-Kısa Raf -(No.13-9579)
- 14-Çekmece Arkası -(No.14-9580)
- 15-Çekmece Yanları

Not : Parça talebinde parça numaraları ile birlikte talepte bulunabilirsiniz.



Son olarak dolap kapağımızı menteşler ile montajını yapıyoruz.

Kulplarımızı taktıktan sonra masamızın
kurulumu tamamlanmıştır.

Tebrik Ederiz.