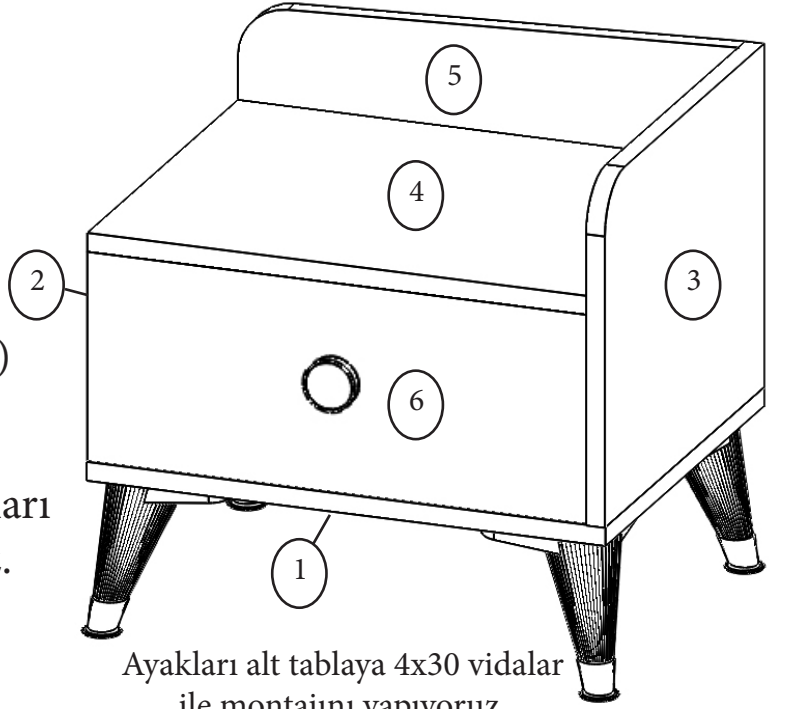


Safir Komodin Kurulum Şeması

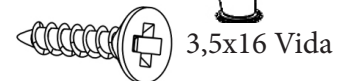
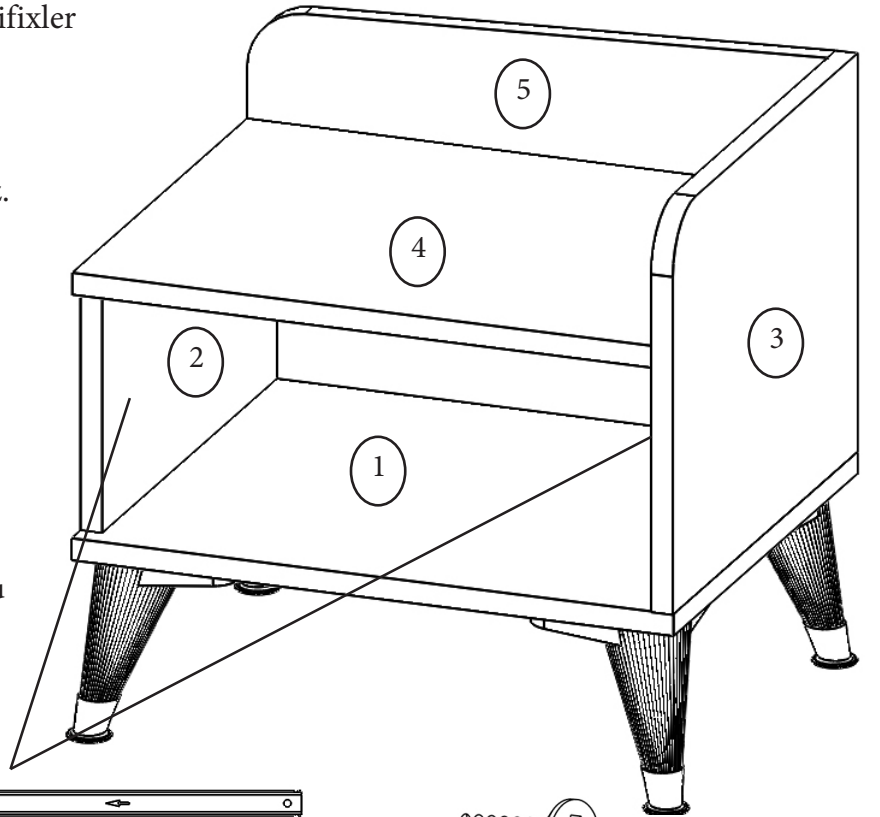
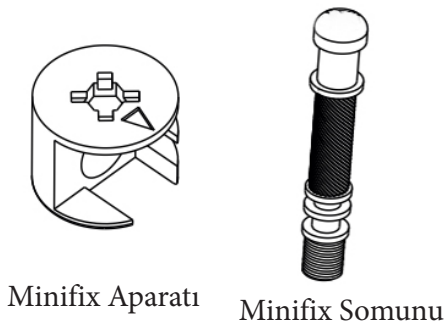
- 1-Alt Ayak Tabla - (No.1 - 9611)
- 2-Sol Yan Dikme - (No.2 - 9612)
- 3-Sağ Yan Dikme - (No.3 - 9613)
- 4-Üst Tabla - (No.4 - 9614)
- 5-Sırt Tabla - (No.5-)
- 6-Çekmece Kapağı - (No.6 - 9615)
- 7-Çekmece Arkalığı - (No.7 - 9616)
- 8-Çekmece Yanları - (5010)

Not : Parça talebinde parça numaraları ile birlikte talepte bulunabilirsiniz.

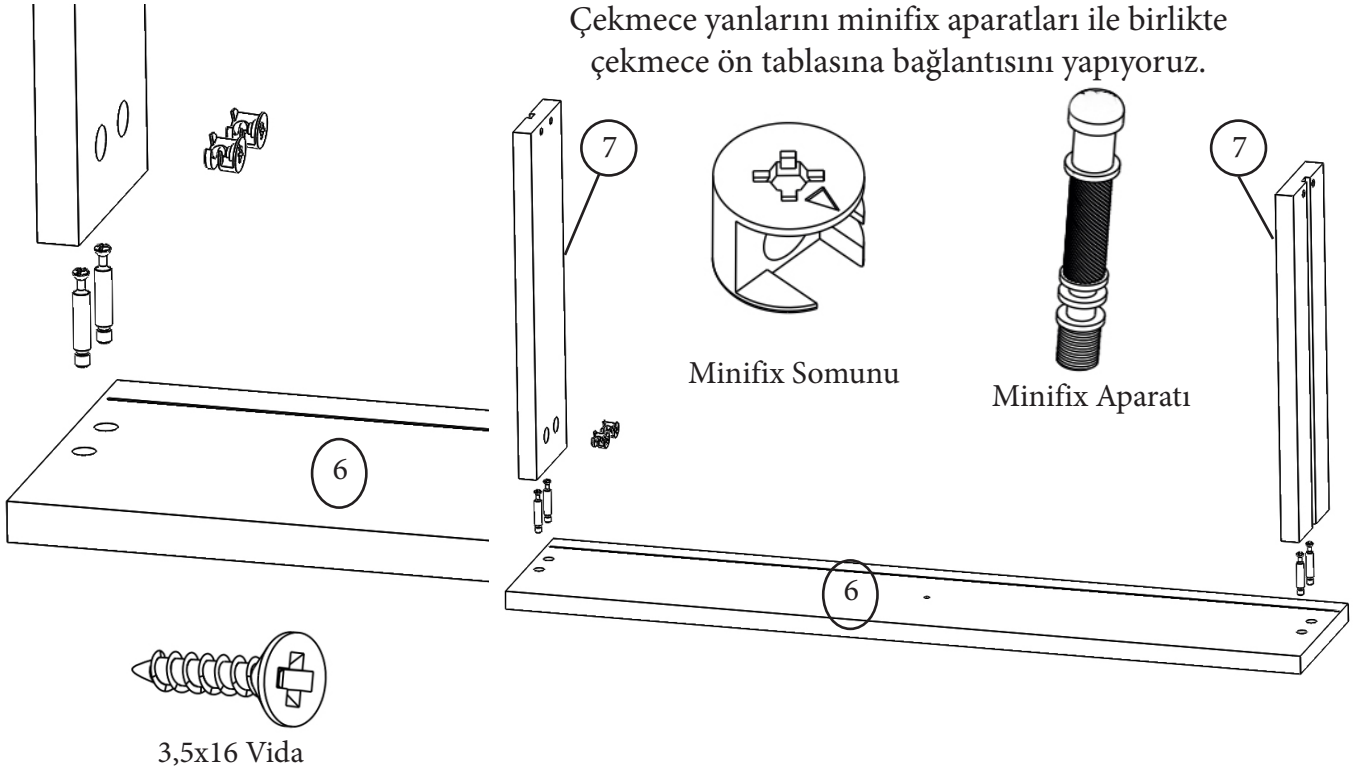


Komodinin yanlarını ve üst tablayı minifixler ile montajını yapıyoruz.

Komodinin sırt tablayı alyan vidalar ile montaj ediyoruz.

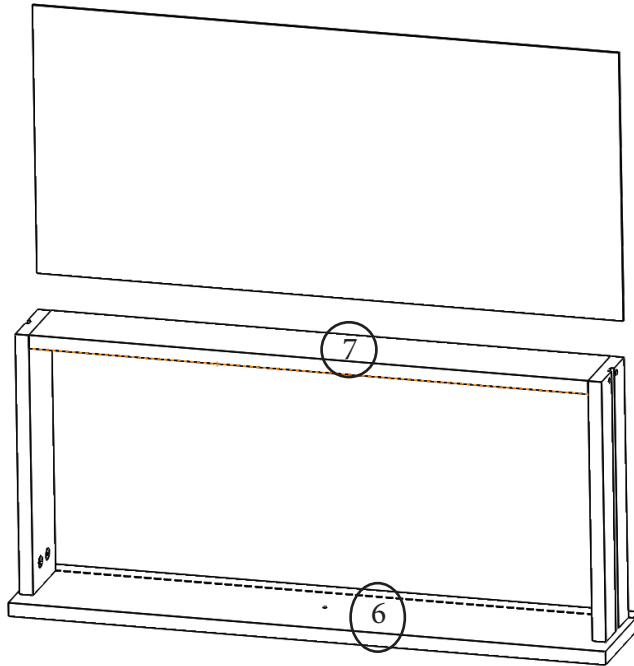


Rayları şekilde gösterildiği gibi, ray izleri olarak belirtilen yerlere 3,5x16 vida ile montajını yapıyoruz.



Çekmece yanlarını bağladıktan sonra çekmece arkalığını alyan vidalar ile sabitliyoruz.

Hazırladığımız çekmece kasasının alt kısmına uygun ölçüdeki çekmece duralitini beyaz kısmı çekmece içine gelecek şekilde kıl çivileri çekiç yardımı ile çakıyoruz.



Çekmece kasalarını çekmelere 3,5x16 vidalar ile çekmece yanlarından sabitliyoruz.

Son olarak,
Kulpların montajını yapıyoruz.

Ada Komodin Montajı Tamamlanmıştır,

Tebik Ederiz ...

