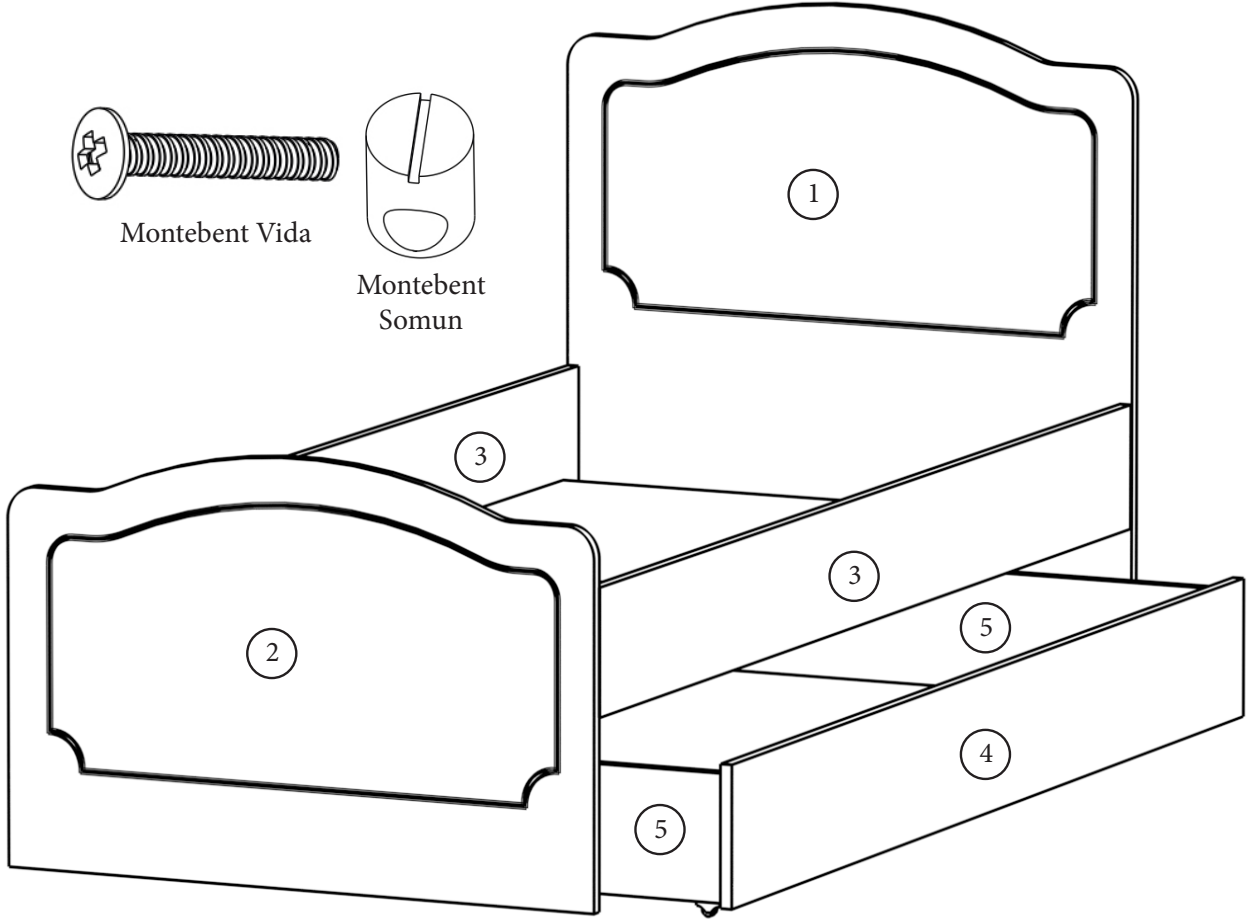


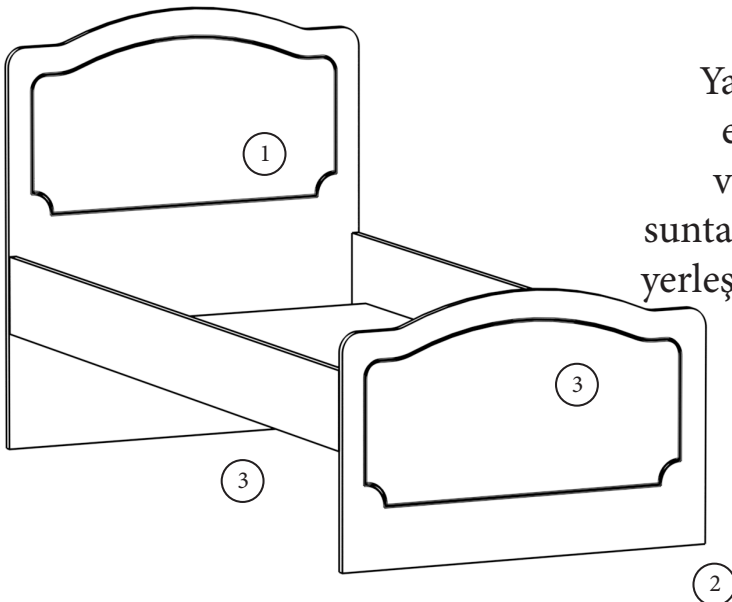
# Yaren Yavrulu Karyola Kurulum Şeması

- 1-Karyola Başlık -(No.1-7031)      4-Yavru Kapak -(No.4-7034)  
2-Ayak Ucu Başlık -(No.2-7032)      5-Yavru Yanları -(No.5-7035)  
3-Yan Serenler -(No.3-7033)      6-Yavru Sırt Seren -(No.6-7036)

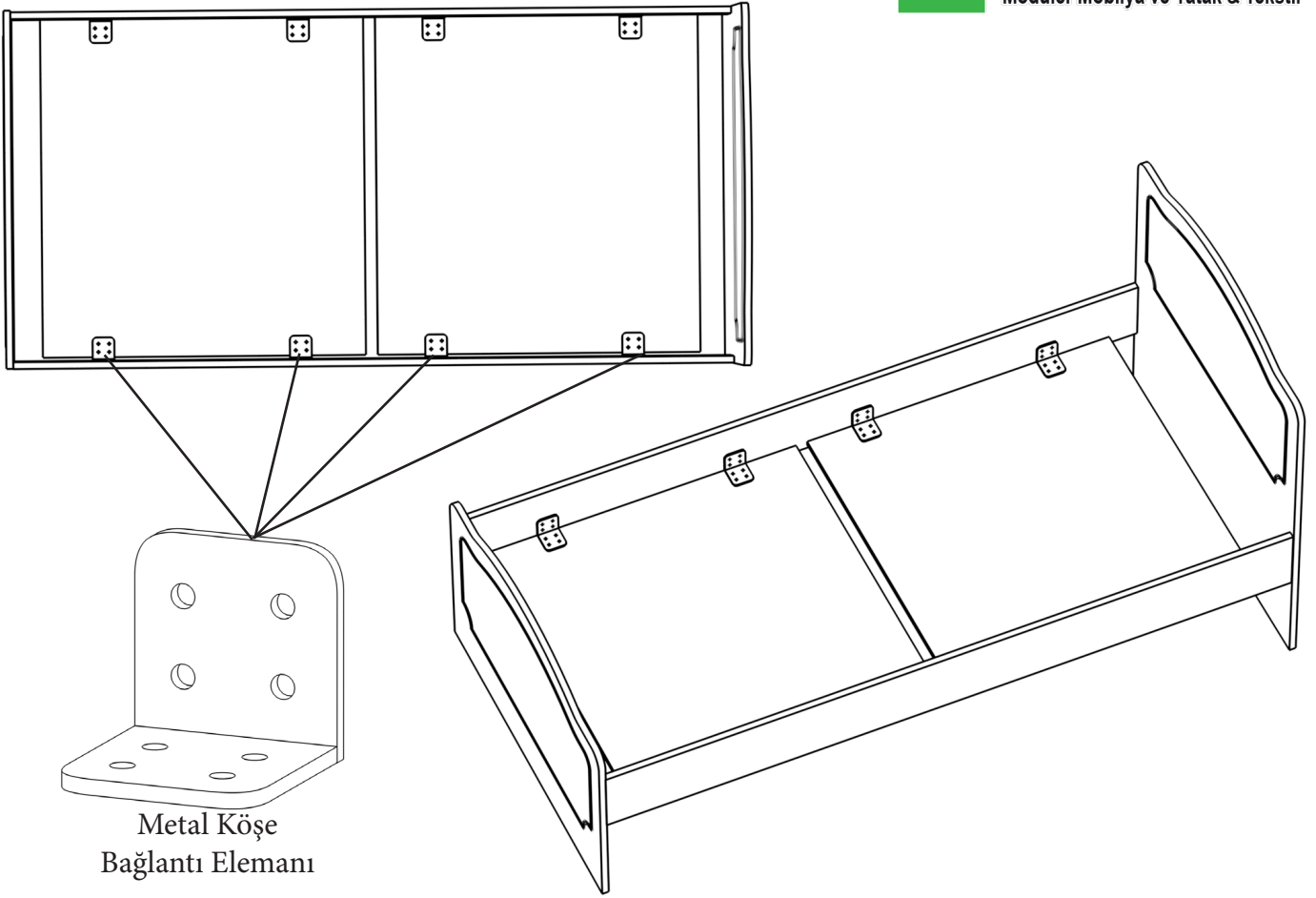
Not : Parça talebinde parça numaraları ile birlikte talepte bulunabilirsiniz.



Başlık ve ayak ucunu montevidalar ile bağlantını yapıyoruz.



Yatak altı sunalarını, metal bağlantı elemanları ile önce yan serenlere vidalıyoruz. Daha sonra yatak altı sunalarını bağlantı elemanlarının üzerine yerleştirerek alt kısımlarından vidalıyoruz.

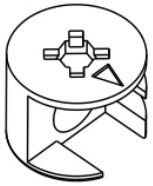


Metal Köşe  
Bağlantı Elemanı

Metal köşeleri yatak altı suntalara şekilde gösterildiği gibi bağlantısını yapıyoruz.  
Yatak altı suntalarını bu şekilde sabitlemiş oluyoruz.  
Bu işlemi hem karyola hemde yavru yatak için uygulayacağız.



Kabin  
Vidası



Minifix  
Somun



Minifix  
Aparatı

Yavru kapağından başlayarak minifix bağlantıları ile yanların montajını yapıyoruz. Daha sonra kabin vidaları ile arka kayıtın montajını tamamlıyoruz.  
4 adet yavru tekerini de yavrunun alt kısmına gelecek şekilde bağlantısını tamamlıyoruz.

