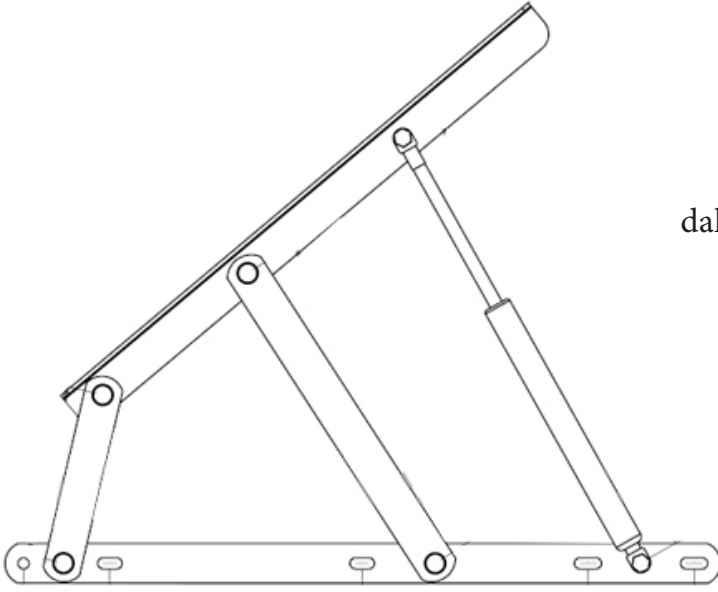
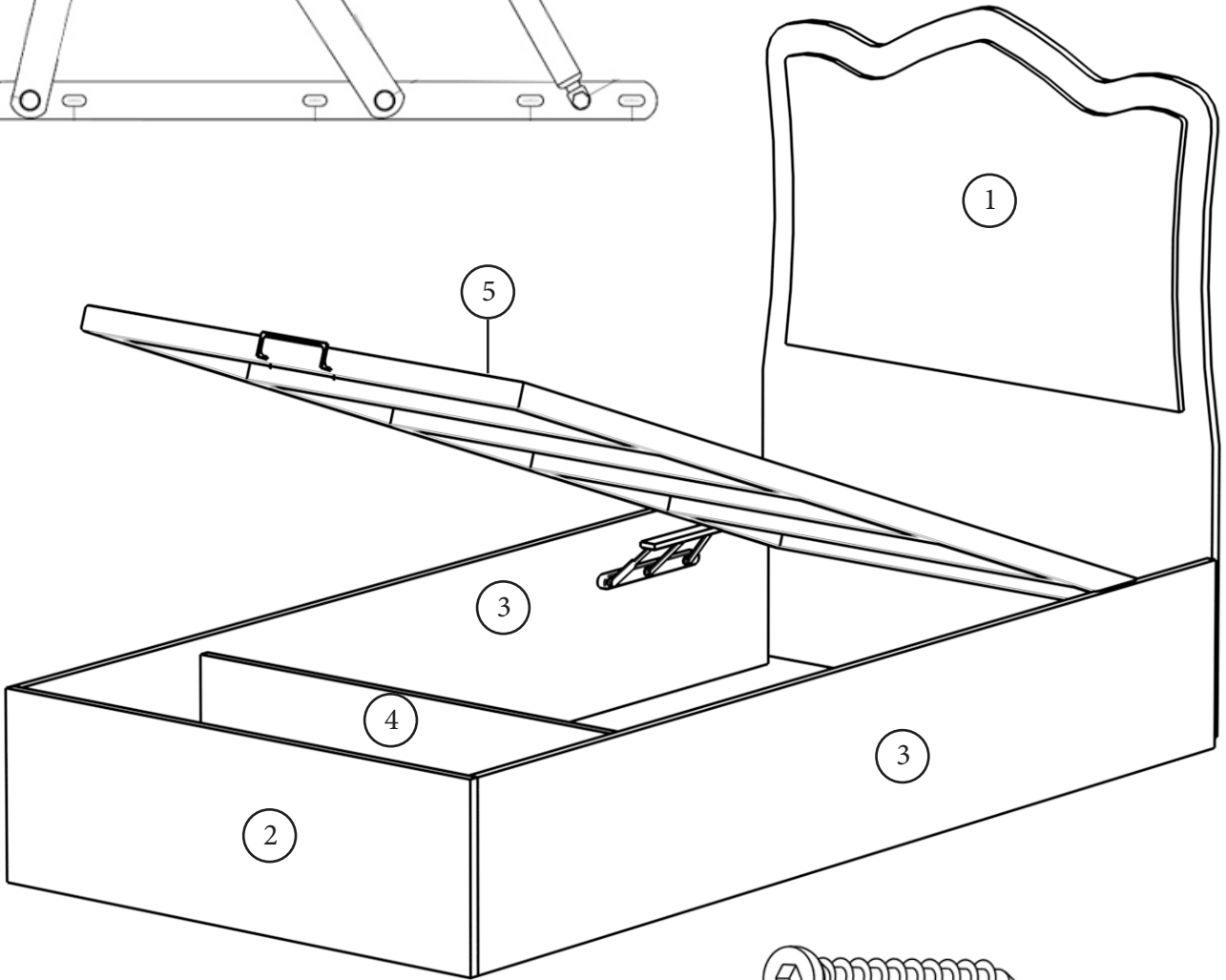


Karmen Baza Kurulum Şeması



Baza makası ile baza kapağının bağlantılarını yapıyoruz.
Baza makaslarını ilk baza yanlarına montajını yapıyoruz.
daha sonra baza kapağını makaslar üzerine getirerek bağlantısını tamamlıyoruz.



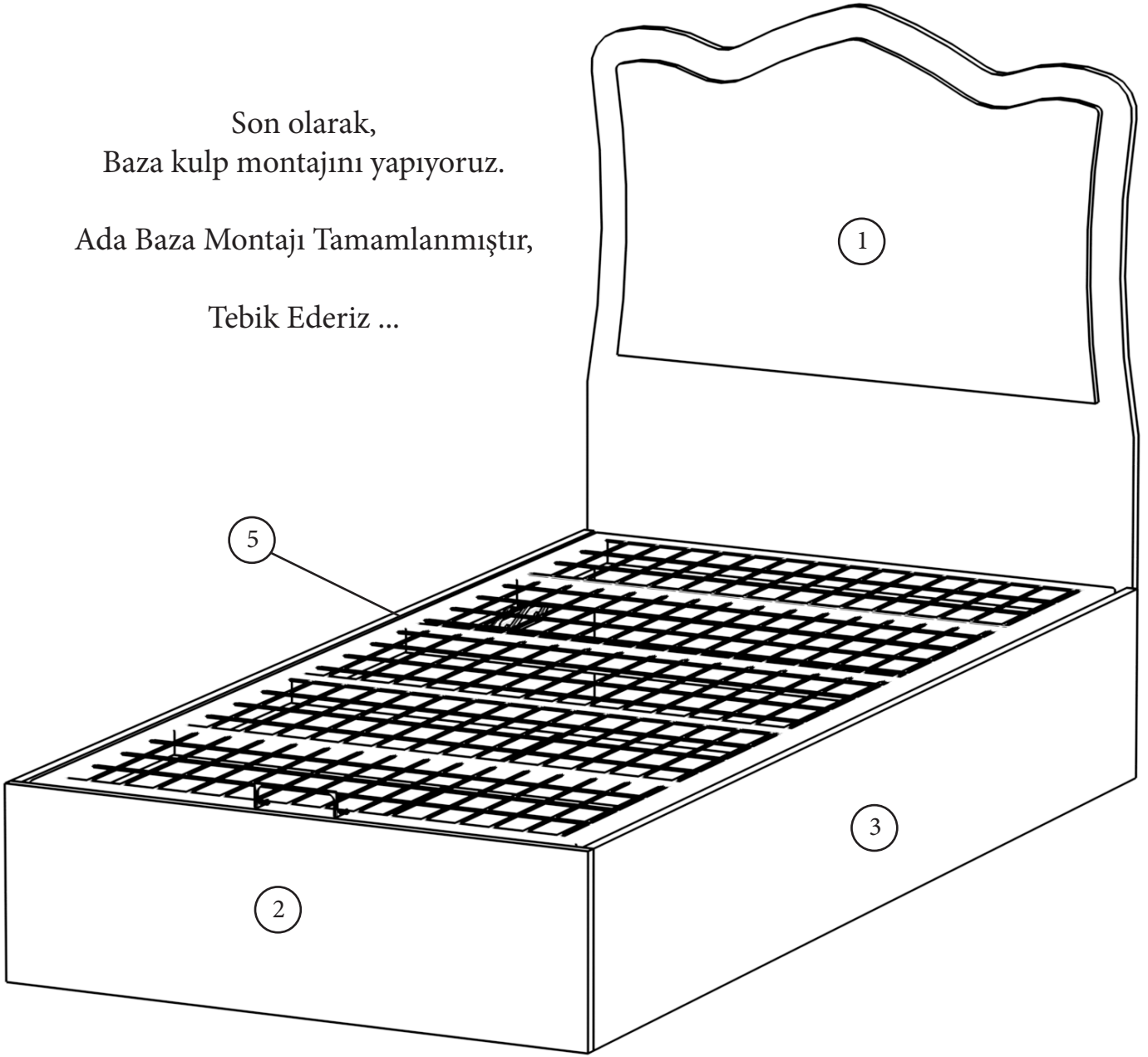
Alyan Vida

Baza yanlarını; başlık ve ayakucu ve raf bölmesini alyan vidalar ile bağlantını yapıyoruz.

Son olarak,
Baza kulp montajını yapıyoruz.

Ada Baza Montajı Tamamlanmıştır,

Tebik Ederiz ...



- 1-Baza Başlık -(No.1-4211)
- 2-Ayak Ucu Başlık -(No.2-4212)
- 3-Yan Serenler -(No.3-4213)
- 4-Raf Bölme -(No.4-4214)
- 5-Baza Mekanizması -(No.5-9565)

Not : Parça talebinde parça numaraları ile
birlikte talepte bulunabilirsiniz.