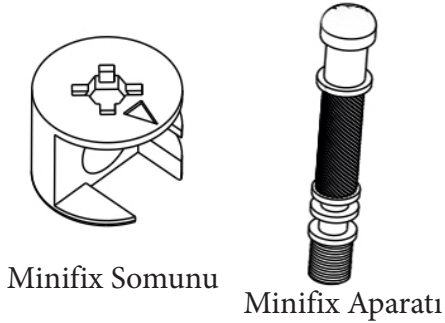
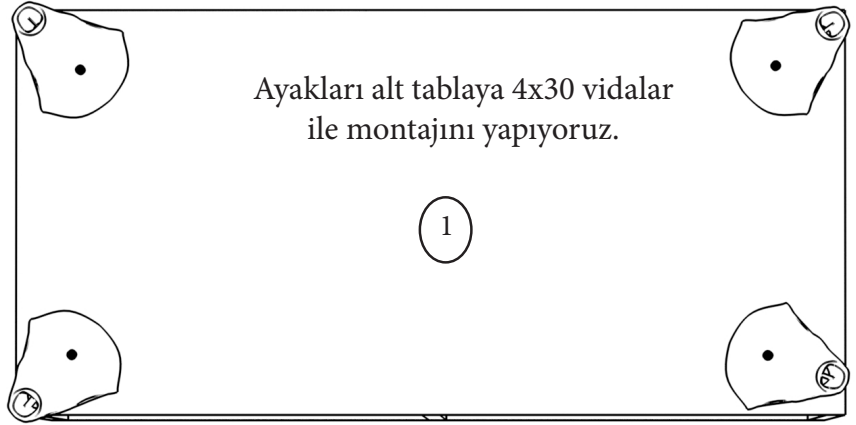
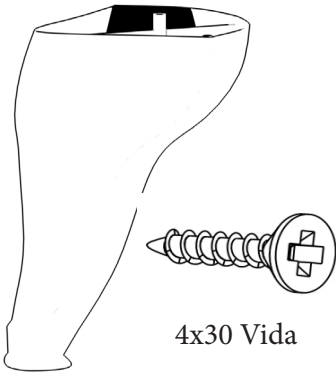


Karmen Şifonyer Kurulum Şeması

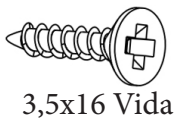
- 1-Alt Ayak Tabla - (No.1 -4001)
- 2-Sol Yan Dikme - (No.2 -4002)
- 3-Orta Yan Dikme - (No.3 -4003)
- 4-Sağ Yan Dikme - (No.4 -4004)
- 5-Üst Tabla - (No.5 -4005)

- 6-Raf Bölme -(No.6 -4006)
- 7-Dolap Kapak -(No.7 -4007)
- 8-Çekmece Kapak -(No.8 -4008)
- 9-Çekmece Arkası -(No.9 -4009)
- 10-Çekmece Yanları -(5212)

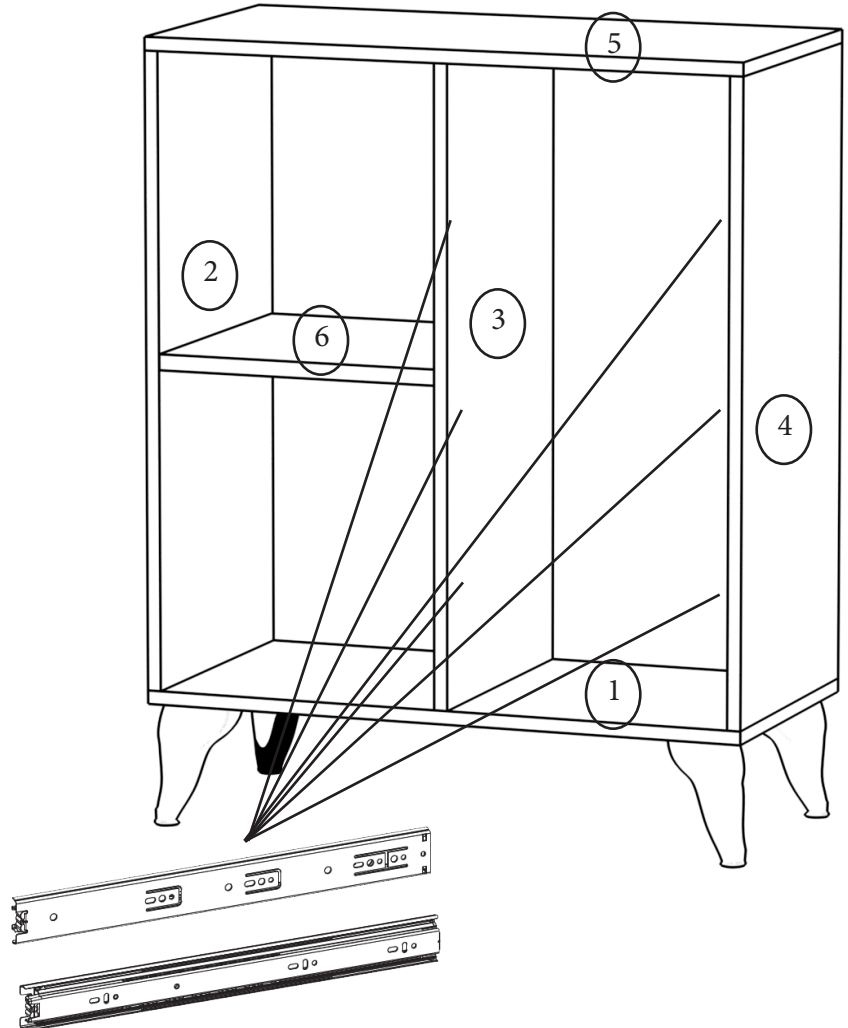
Not : Parça talebinde parça numaraları ile birlikte talepte bulunabilirsiniz.

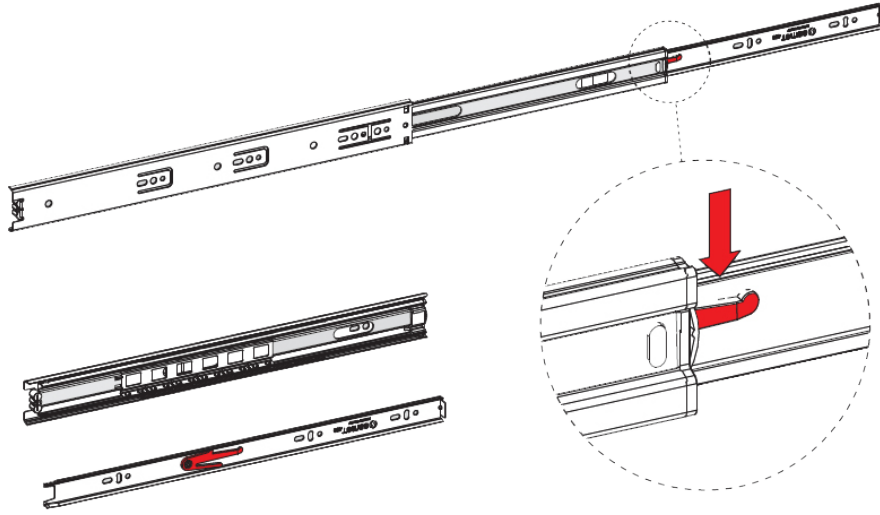


Şifonyer yanlarını, üstünü ve tacın montajını yapıyoruz.

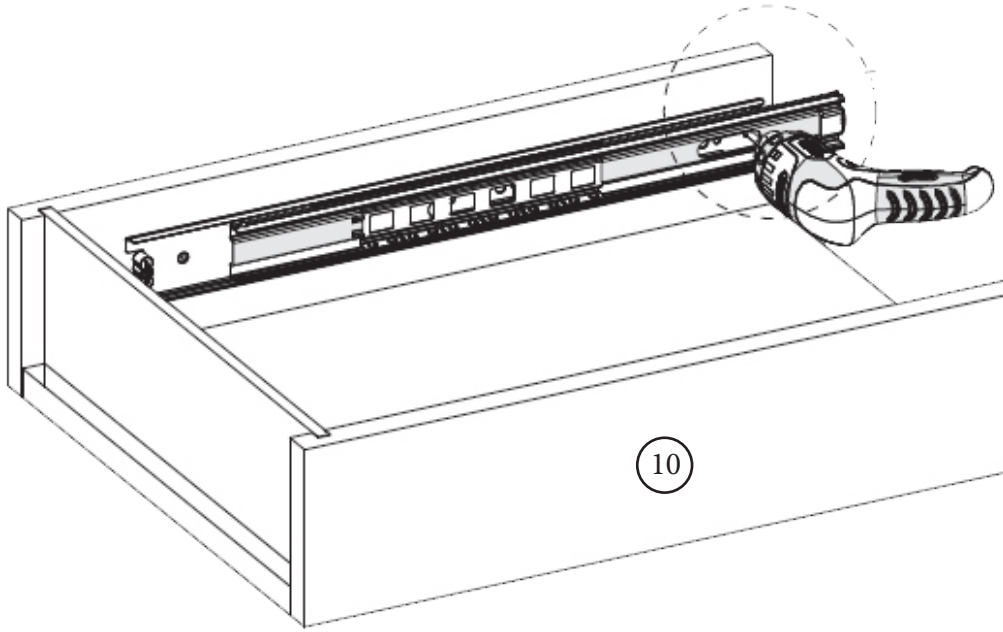


Raylar izlerde belirtilen ilk noktaya takılması gerekmektedir.

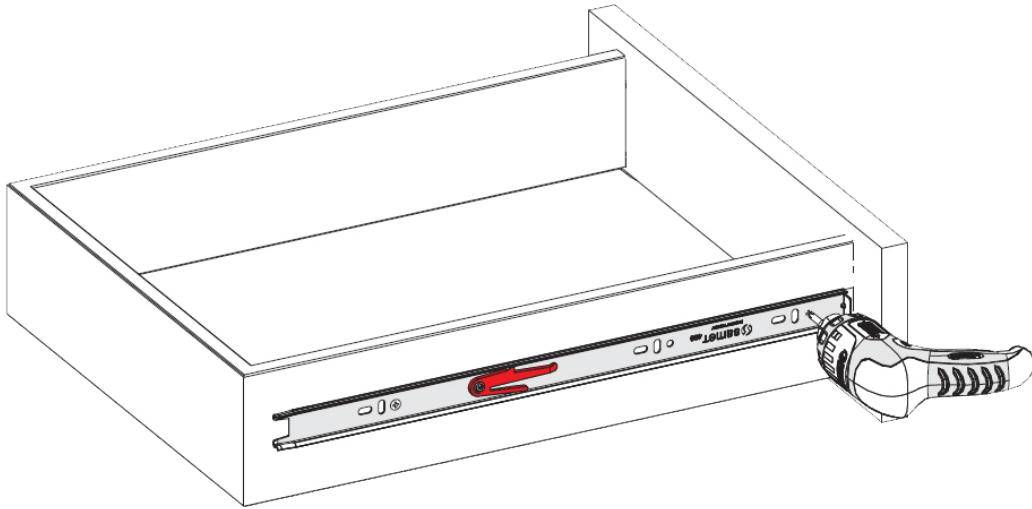




Çekmece raylarını şekilde gösterildiği gibi kızakları birbirinden ayırıyoruz.

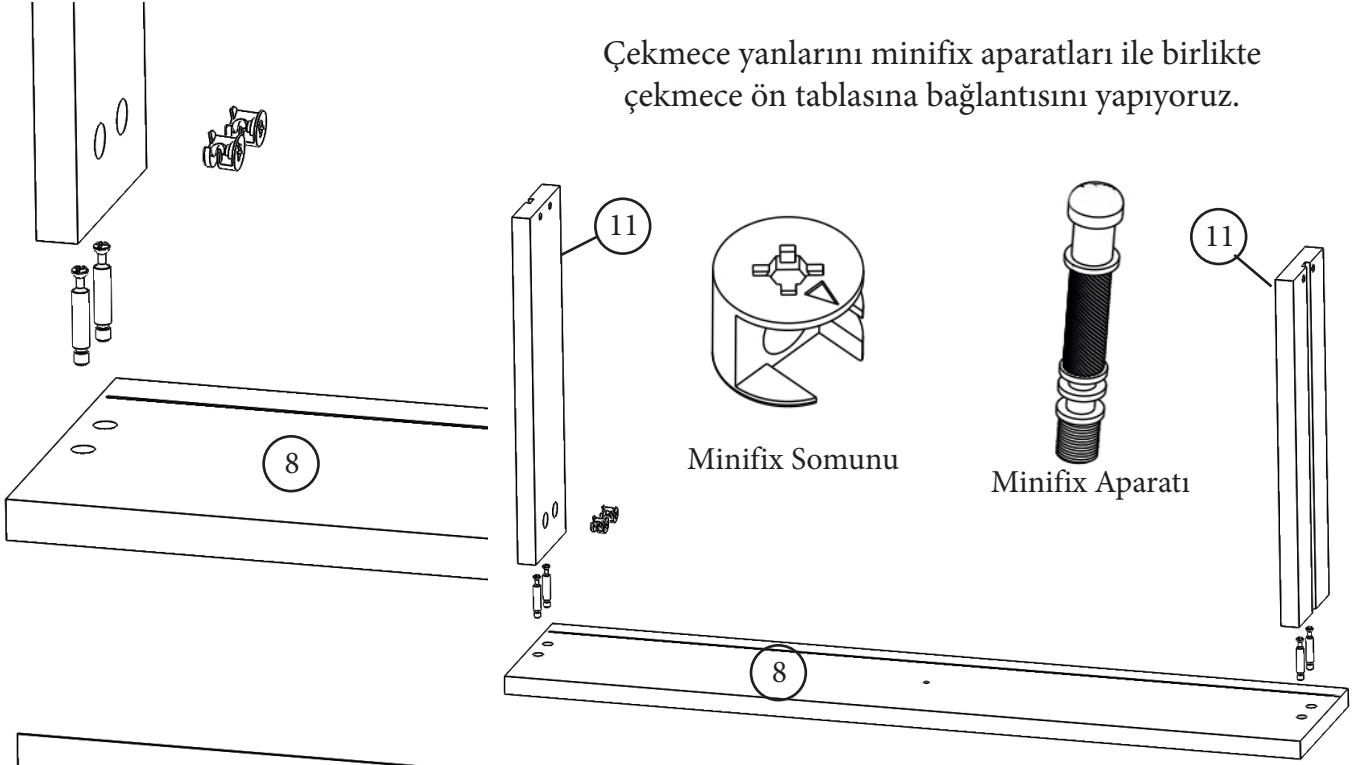


Kızak ray mekanizmasını şekilde gösterildiği gibi ray izlerinin olduğu yerlere montaj ediyoruz.

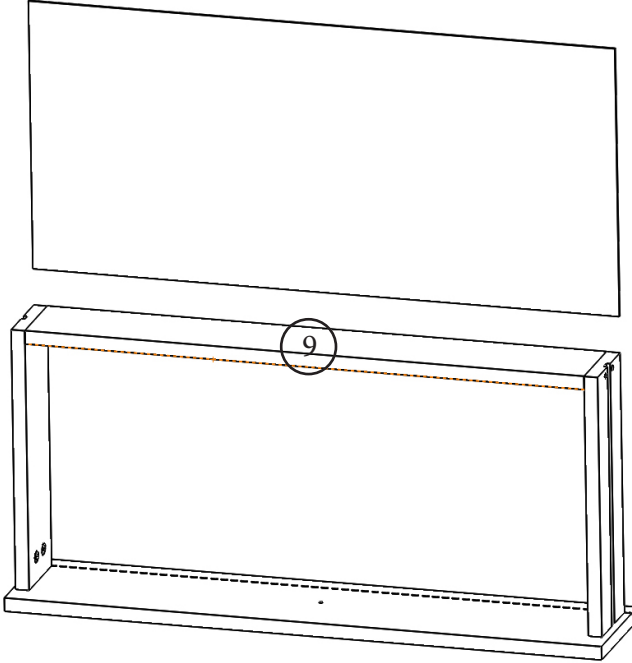


Kızak ray mekanizmasını şekilde gösterildiği gibi ray izlerinin olduğu yerlere montaj ediyoruz.

Çekmece yanlarını minifix aparatları ile birlikte çekmece ön tablasına bağlantısını yapıyoruz.

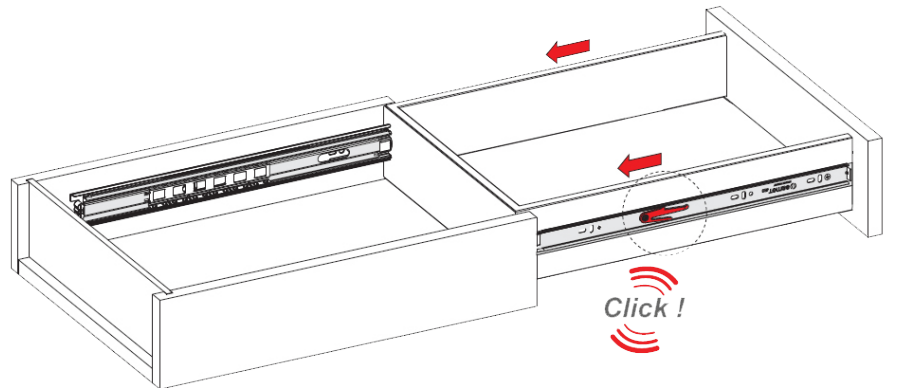


Çekmece yanlarını bağladıktan sonra çekmece arkalığını alyan vidalar ile sabitliyoruz.

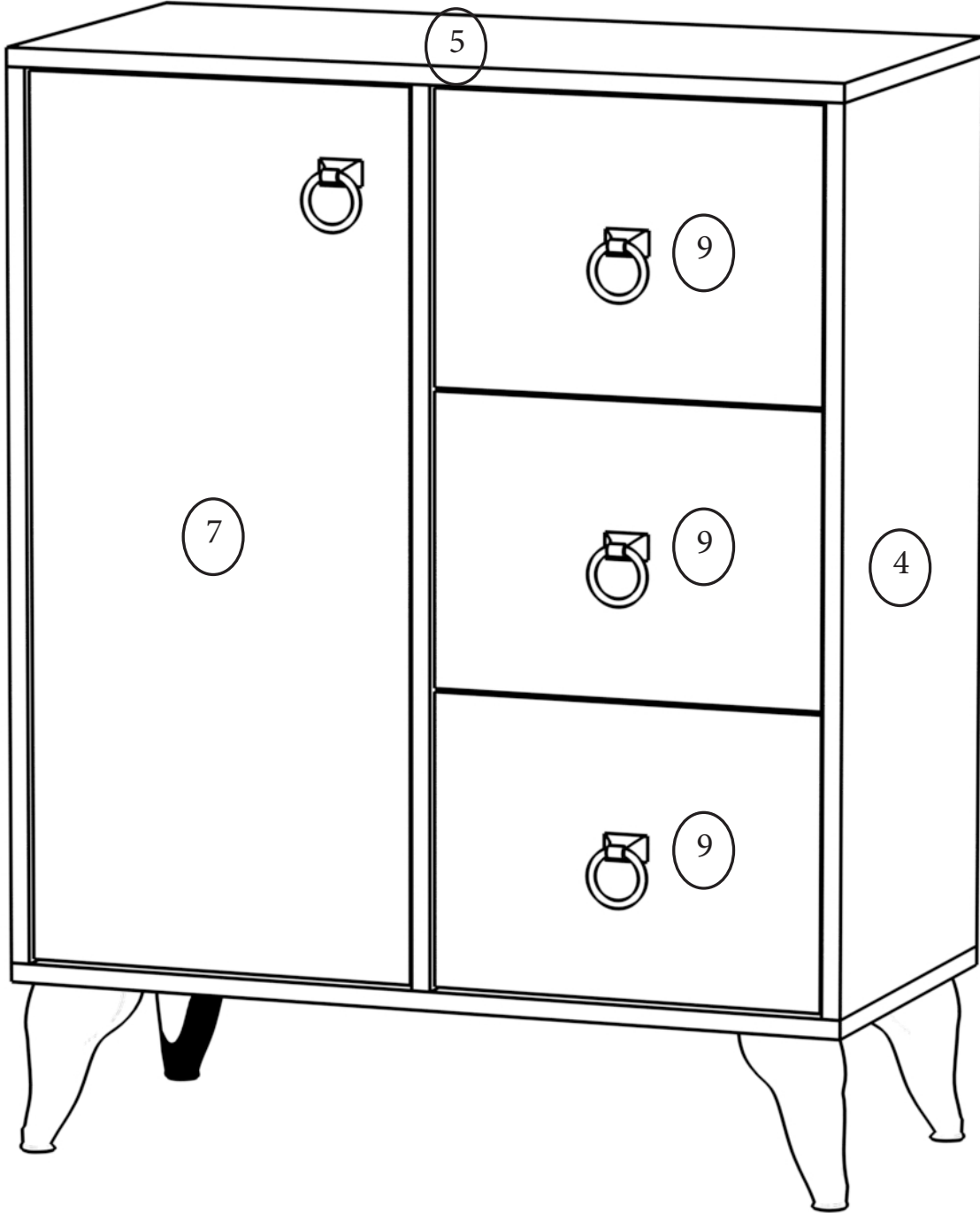
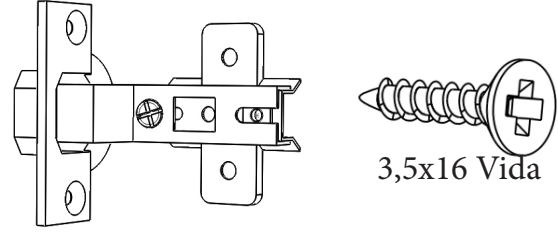


Hazırladığımız çekmece kasasının alt kısmına uygun ölçüdeki çekmece duralitini beyaz kısmı çekmece içine gelecek şekilde kıl çivileri çekiç yardımı ile çakıyoruz.

Çekmece kasalarını şekilde gösterildiği gibi rayların montajını yapıyoruz



Son olarak dolap kapaklarını
menteşeler ve 3,5x16 vidaları kullanarak
ile montajını yapıyoruz.



Son olarak kulpları takıyoruz.

Tebrik ederiz Şifonyer kurulumu tamamlanmıştır.
Bizi tercih ettiğiniz için teşekkür ederiz.